

POMPE PER ACIDI E LIQUIDI
PERICOLOSI DAL 1992



CATALOGO
GENERALE

2025 | 2026

POMPE VERTICALI

POMPE CENTRIFUGHE VERTICALI

Le pompe centrifughe verticali sono adatte all'utilizzo in applicazioni dove è richiesta l'installazione della pompa immersa nel liquido (vasche, serbatoi, pozzetti etc.).

GemmeCotti produce **quattro diversi modelli di pompe verticali**:

HV PP/PVDF

- Pompe realizzate in materiali termoplastici PP o PVDF.
- Portata fino a 40 m³/h.
- Prevalenza fino a 22 mcl.
- Pompa monoblocco con girante semi-aperta.
- Adatte al pompaggio di liquidi corrosivi con presenza di solidi.
- Massima lunghezza della colonna: 1000 mm.

HVL PP/PVDF

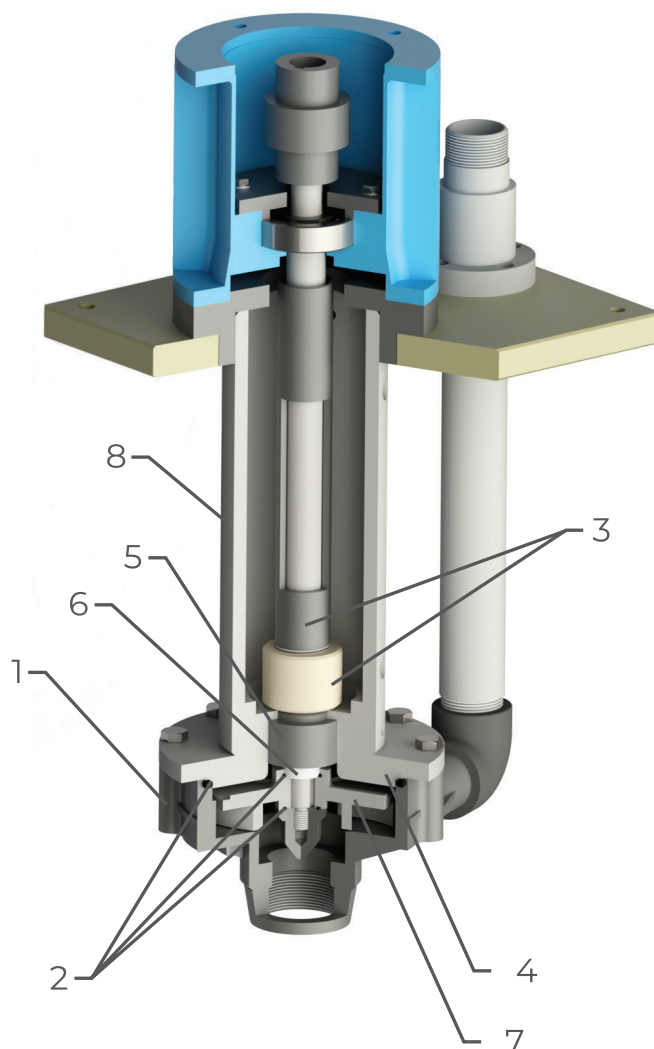
- Pompe realizzate in materiali termoplastici PP o PVDF.
- Portata fino a 130 m³/h.
- Prevalenza fino a 48 mcl.
- Pompa centrifuga con lanterna e girante semi-aperta.
- Adatte al pompaggio di liquidi corrosivi con presenza di solidi.
- Massima lunghezza della colonna: 2000 mm.

HTM-V PP/PVDF

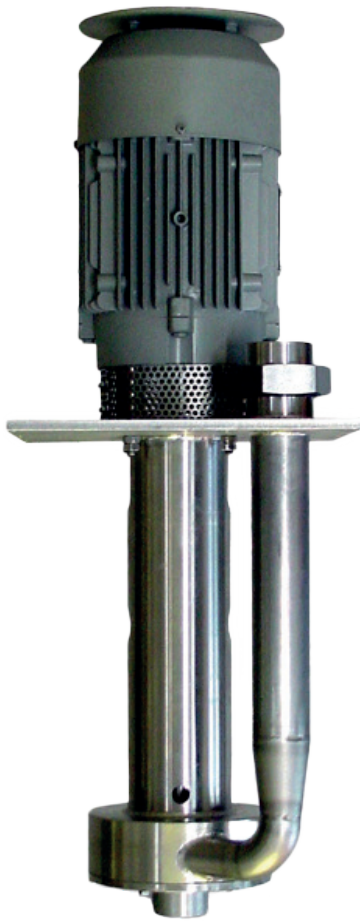
- Pompe verticali a trascinamento magnetico.
- Pompe realizzate in materiali termoplastici PP o PVDF.
- Portata fino a 23 m³/h.
- Prevalenza fino a 20 mcl.
- Lunghezza della colonna: 320 mm.

PVA AISI 316

- Pompe centrifughe verticali cantilever.
- Pompe realizzate in acciaio inox AISI316.
- Portata fino a 24 m³/h.
- Prevalenza fino a 26 mcl.
- Progettate principalmente per impiego nella produzione di circuiti stampati (PCB).



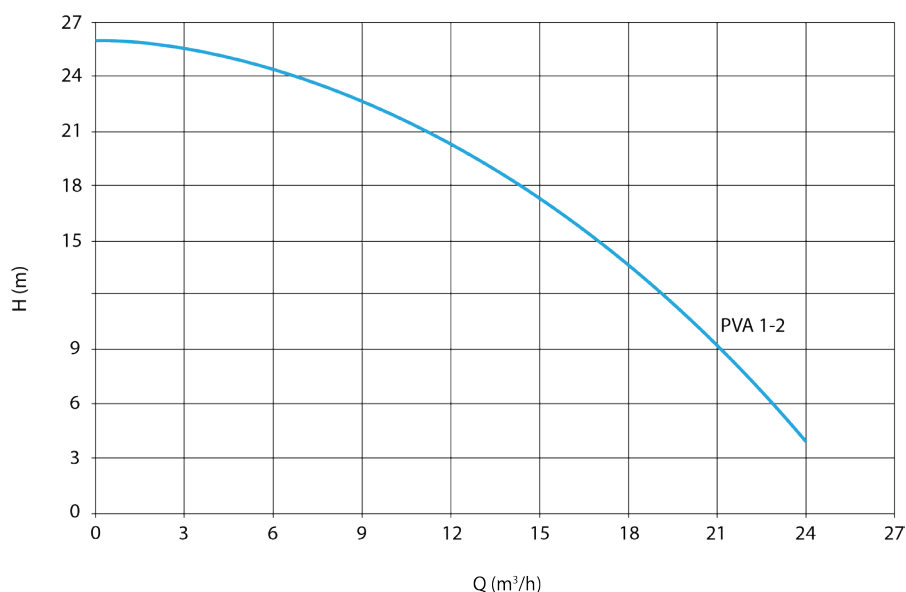
MATERIALI A CONTATTO CON IL LIQUIDO		
N. PARTE - DESCRIZIONE	POMPE VERTICALI	
	HV	HVL
1- CORPO POMPA	PP o PVDF	PP o PVDF
2- O-RING	EPDM o VITON	EPDM o VITON
3- RIVESTIMENTO ALBERO / GUIDA RIVESTIMENTO ALBERO	PP	PP
4- COPERCHIO	PP o PVDF	PP o PVDF
5- BOCCOLA	PTFEC	PTFEC
6- BOCCOLA ROTANTE	Al ₂ O ₃	Al ₂ O ₃
7- GIRANTE	PP o PVDF	PP o PVDF
8- COLONNA	PP o PVDF	PP o PVDF



CARATTERISTICHE

- **Materiali disponibili:** AISI 316.
- **Portata** fino a 24 m³/h; **Prevalenza** fino a 26 mcl.
- Tenuta fumi a labirinto. La tenuta fumi è garantita da un sistema combinato a labirinti e ad anelli a labbro in PTFE.
- Girante a ridotta spinta assiale.
- **Adatte al pompaggio di liquidi corrosivi con presenza di solidi.**
- **Progettate principalmente per l'impiego nella produzione di circuiti stampati (PCB).** La versione in AISI 316 è adatta al processo con Permanganato di Potassio a 90°C mentre la versione in Titanio è utilizzata nel processo "Black Oxide".
- **Due grandezze disponibili:** PVA 1 adatta al pompaggio da un serbatoio e PVA 2 utilizzata per il rilancio dalla linea. La pompa PVA 2 installata nello stesso serbatoio dove viene utilizzato il modello PVA 1 crea un sistema a tenuta che previene perdite di liquido.

CURVE 50Hz - 2900 RPM





GEMMECOTTI SRL

Via Po 23-25-27
20031 Cesate MILANO | ITALY
EUROPEAN UNION

T: +39 02.96460406
info@gemmecotti.com



www.gemmecotti.com

