

POMPE PER ACIDI E LIQUIDI  
PERICOLOSI DAL 1992



CATALOGO  
GENERALE

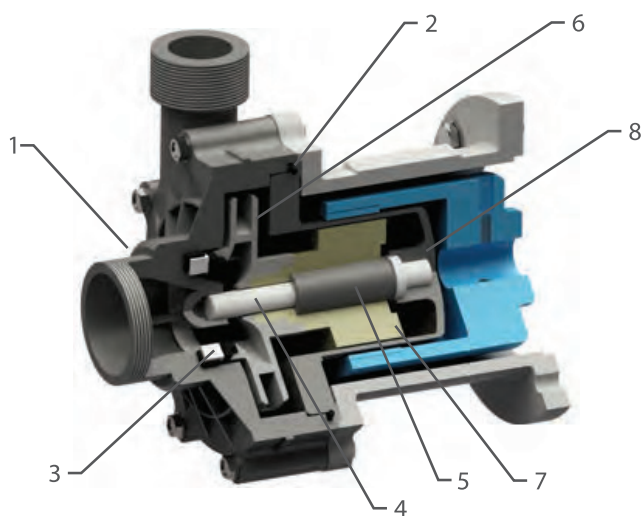
2025 | 2026



# POMPE CENTRIFUGHE A TRASCINAMENTO MAGNETICO

## POMPE CENTRIFUGHE A TRASCINAMENTO MAGNETICO

Nelle pompe centrifughe a trascinamento magnetico, il magnete esterno è montato direttamente sull'albero motore e trasmette il moto al magnete interno. Grazie al campo magnetico tra i due giunti la rotazione viene trasmessa senza alcun contatto fisico tra le parti e, in questo modo, la girante assemblata al magnete interno ruota e movimentata il fluido. Il bicchiere è posizionato tra i due giunti magnetici e assicura una chiusura ermetica della parte idraulica della pompa, tenendola separata dal motore.



GemmeCotti produce **quattro diverse tipologie di pompe centrifughe a trascinamento magnetico:**

### HTM PP/PVDF

- Pompe realizzate in materiali termoplastici PP o PVDF.
- Portata fino a 130 m<sup>3</sup>/h.
- Prevalenza fino a 48 mcl.
- Parti realizzate in plastica stampata.

### HTM SP PP/PVDF

- Pompe realizzate in materiali termoplastici PP o PVDF.
- Portata fino a 25 m<sup>3</sup>/h.
- Prevalenza fino a 22 mcl.
- Autoadescenti.

### HCM PP/PVDF

- Pompe realizzate in materiali termoplastici PP o PVDF.
- Portata fino a 130 m<sup>3</sup>/h.
- Prevalenza fino a 48 mcl.
- Corpo pompa ricavato da pieno.

### HTM SS 316

- Pompe realizzate in acciaio inox AISI316.
- Portata fino a 32 m<sup>3</sup>/h.
- Prevalenza fino a: 24 mcl.

#### MATERIALI A CONTATTO CON IL LIQUIDO

N. PARTE - DESCRIZIONE	POMPE CENTRIFUGHE			
	HTM PP/PVDF	HTM SP	HCM	HTM SS 316
1 - CORPO POMPA	PP o PVDF	PP o PVDF	PP o PVDF	AISI 316
2 - O-RING	EPDM o VITON	EPDM o VITON	EPDM o VITON	VITON
3 - ANELLO REGGISPIN-TA ANTERIORE	CERAMICA Al <sub>2</sub> O <sub>3</sub> + EPDM o VITON	CERAMICA Al <sub>2</sub> O <sub>3</sub> + EPDM	CERAMICA Al <sub>2</sub> O <sub>3</sub> + EPDM o VITON	PTFEC
4 - ALBERO	CERAMICA Al <sub>2</sub> O <sub>3</sub> 99,7%	CERAMICA Al <sub>2</sub> O <sub>3</sub> 99,7%	CERAMICA Al <sub>2</sub> O <sub>3</sub> 99,7%	HASTELLOY-C 276
5 - BOCCOLE	PTFEC	PTFEC	PTFEC	PTFEC
6 - GIRANTE	PP o PVDF	PP o PVDF	PP o PVDF	AISI 316
7 - MAGNETE INTERNO	PP o PVDF + NdFeB	PP o PVDF + NdFeB	PP o PVDF + NdFeB	AISI 316 + SmCo
8 - BICCHIERE	PP o PVDF	PP o PVDF	PP o PVDF	AISI 316



Le pompe centrifughe in metallo a trascinamento magnetico serie HTM SS sono realizzate in AISI 316 e sono adatte al pompaggio di idrocarburi, solventi, e liquidi pericolosi. Grazie all'innovativo sistema a trascinamento magnetico le pompe HTM SS riducono al minimo i rischi di perdite e i costi di manutenzione. La trasmissione del moto avviene infatti tramite giunti magnetici senza l'utilizzo di tenute meccaniche e questa caratteristica garantisce una **maggiore sicurezza ed efficienza**. Il liquido pompato deve necessariamente essere pulito, senza solidi in sospensione. Le pompe della serie HTM SS 316 sono disponibili anche in **versione ATEX per zona 1 e zona 2** (pompa modello EM-C).

### STANDARD

- Attacchi aspirazione e mandata filettati gas.

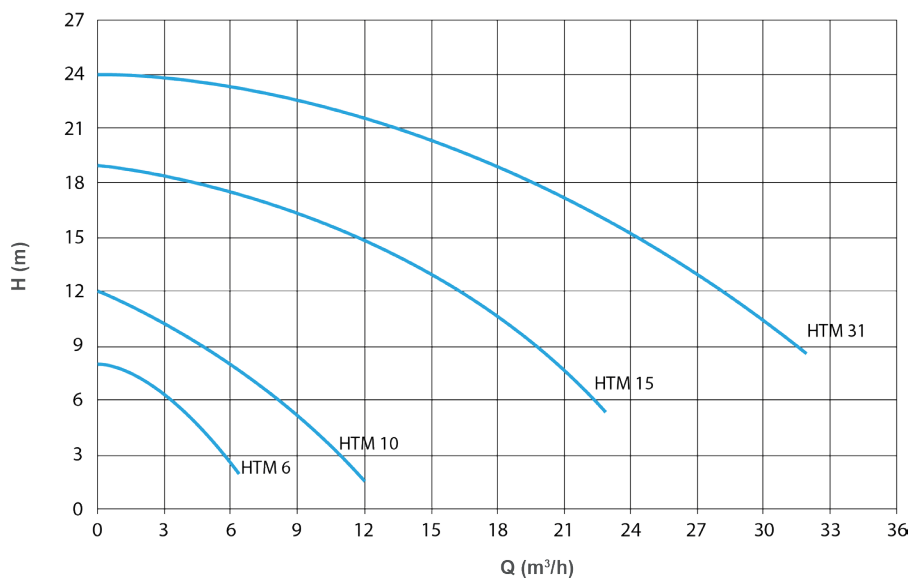
### OPTIONAL

- Versione ATEX (pompe mod. EM-C AISI 316) zona 1 II 2G e zona 2 II 3G.
- Motore antideflagrante.
- Connessioni flangiate (DIN o ANSI)
- Dispositivo contro la marcia a secco.
- Basamento.

### CARATTERISTICHE

- **Materiali disponibili:** AISI 316.
- **Materiali a contatto con il liquido:** corpo e girante: acciaio inox AISI 316; o-ring: VITON; boccola rotante: PTFE/GRAFITE; albero statico: Hastelloy C276.
- **Portata:** fino a 32 m<sup>3</sup>/h; **Prevalenza:** fino a 24 mcl.
- **Temperatura max d'esercizio:** 160°C.
- **Viscosità massima:** 200 cSt.
- **Pressione nominale massima:** PN 16 a 20°C.

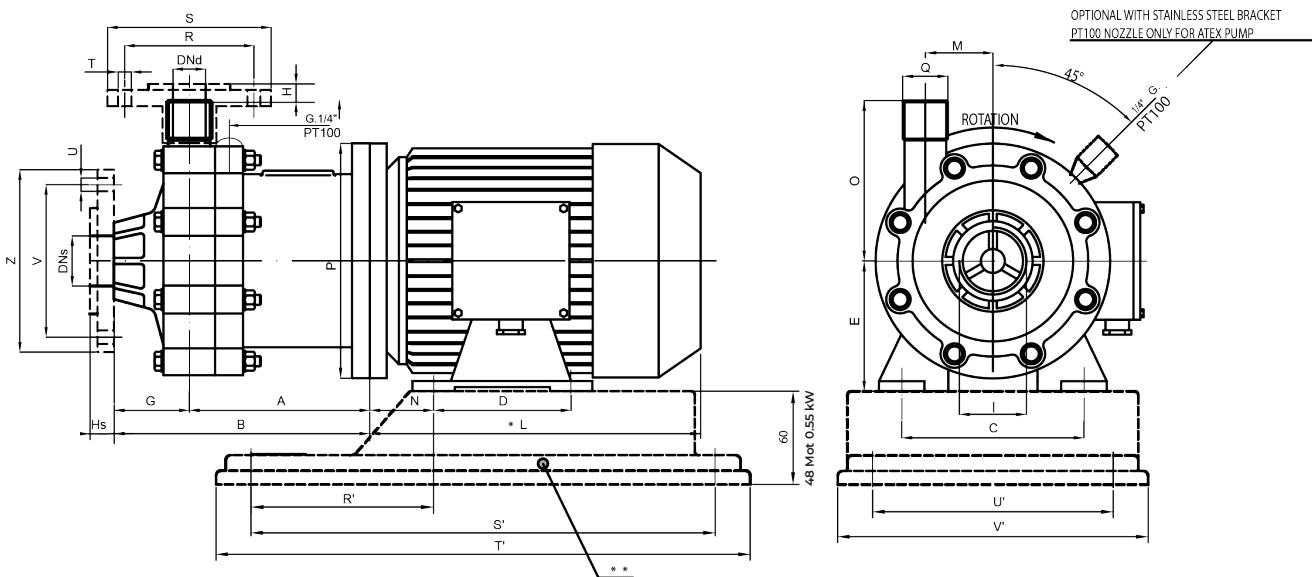
### CURVE 50Hz - 2900 RPM



## DATI TECNICI HTM SS 316

POMPA	MATERIALI DISPONIBILI	Q MAX		H MAX		ASPIRAZIONE	MANDATA	PESO POMPA (kg)	MOTORE IDONEO POTENZA (kW) 2900 rpm	FLANGIA MOTORE
		50Hz (m³/h)	60Hz (USGPM)	50Hz (mcl)	60Hz (ft)					
HTM 6	AISI 316	6	30	8	42	1" FEMMINA	3/4" MASCHIO	6,2	0,55	71 B - B3 / B5
HTM 10	AISI 316	12	50	12	52	1" 1/2 FEMMINA	1" MASCHIO	11,7	1,1	80 B - B3 / B5
HTM 15	AISI 316	23	117	19	85	2" MASCHIO	1" 1/2 MASCHIO	17	1,5	90 S - B3 / B5
									2,2	90 L B3 / B5
HTM 31	AISI 316	32	180	24	110	2" 1/2 MASCHIO	2" MASCHIO	20	2,2	90 L - B3 / B5
									3	100 L B3 / B5
									4	112 M B3 / B5

## HTM 6-10 SS316 • EM-C 6-10 SS316 (VERSIONE ATEX)



## DIMENSIONI - mm -

POMPA	FLANGIA MOTORE B3 - B5	kW	A	B	C	D	E	Hs	G	H	I	*L	M	N	O	P	Q	DIMENSIONI BASAMENTO - mm -				
																		R'	S'	T'	U'	V'
HTM 6 SS316	71 B	0,55	137	194	112	90	71	24	57	4	1" FEMMINA	215	46	45	89	160	3/4" MASCHIO	102	244	280	130	160
HTM 10 SS316	80 B	1,1	145	214	125	100	80	20	69	8	1" 1/2 FEMMINA	232	44	50	98	200	1" MASCHIO	120	302	350	157	205

## DIMENSIONI FLANGE - mm -

POMPA	R	S	T	U	V	Z	DNs	DNd
HTM 6 SS316	75	105	14	14	85	115	25	20
HTM 10 SS316	85	115	14	18	110	150	40	25

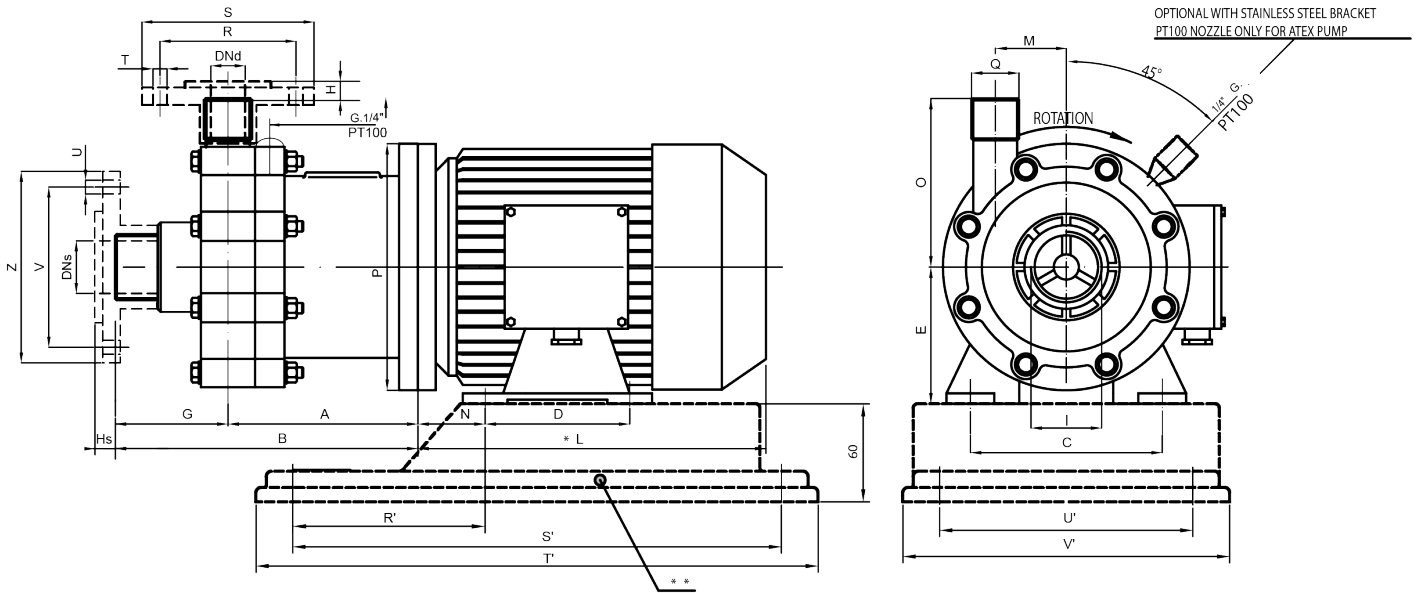
\* Diverso a seconda del fornitore di motori\*\* OPTIONAL A RICHIESTA: Flange DIN o ANSI e Basamento.

NOTE: DIREZIONE DI ROTAZIONE ANTIORARIA VISTA LATO VENTO-LA MOTORE.

POMPE DISPONIBILI FILETTATE O FLANGIATE.



HTM 15-31 SS316 • EM-C 15-31 SS316 (VERSIONE ATEX)



DIMENSIONI - mm -

POMPA	FLANGIA MOTORE B3 - B5	kW	A	B	C	D	E	Hs	G	H	I	*L	M	N	O	P	Q	DIMENSIONI BASAMENTO -mm-				
																		R'	S'	T'	U'	V'
HTM 15 SS316	90 S	1,5	176	256	140	100	90	6	80	4	2" MASCHIO	255	66	56	135	200	1 1/2" MASCHIO	132	302	350	157	205
HTM 15 SS316	90 L	2,2	176	256	140	125	90	6	80	4	2" MASCHIO	280	66	56	135	200	1 1/2" MASCHIO	132	302	350	157	205
HTM 31 SS316	90 L	2,2	175	266	140	125	90	6,5	91	5	2 1/2" MASCHIO	280	66	56	140	200	2" MASCHIO	132	302	350	157	205
HTM 31 SS316	100 L	3	175	266	160	140	100	6,5	91	5	2 1/2" MASCHIO	316	66	63	140	250	2" MASCHIO	132	302	350	157	205
HTM 31 SS316	112 M	4	175	266	190	140	112	6,5	91	5	2 1/2" MASCHIO	324	66	70	140	250	2" MASCHIO	132	302	350	157	205

\* Diverso a seconda del fornitore di motori \*\* OPTIONAL A RICHIESTA: Flange DIN o ANSI e Basamento.  
NOTE: DIREZIONE DI ROTAZIONE ANTIORARIA VISTA LATO VENTO-LA MOTORE.  
POMPE DISPONIBILI FILETTATE O FLANGIATE.

DIMENSIONI FLANGE - mm -

POMPA	R	S	T	U	V	Z	DNs	DNd
HTM 15 SS316	110	153	18	18	125	168	50	40
HTM 31 SS316	125	168	18	18	145	188	65	50



**GEMMECOTTI SRL**

Via Po 23-25-27  
20031 Cesate MILANO | ITALY  
EUROPEAN UNION

T: +39 02.96460406  
info@gemmecotti.com



[www.gemmecotti.com](http://www.gemmecotti.com)

