

POMPE PER ACIDI E LIQUIDI
PERICOLOSI DAL 1992



CATALOGO
GENERALE

2025 | 2026



POMPE ATEX AISI 316 ZONA 1 e 2



Per applicazioni in aree potenzialmente esplosive GemmeCotti offre **pompe certificate ATEX**. Le pompe ATEX realizzate in **materiale metallico AISI 316** sono adatte all'utilizzo in atmosfera potenzialmente esplosiva classificata **zona 1 II 2G c Tx e zona 2 II 3G c Tx**.

Tutte le pompe ATEX sono realizzate in accordo alla Direttiva 2014/34/EU.

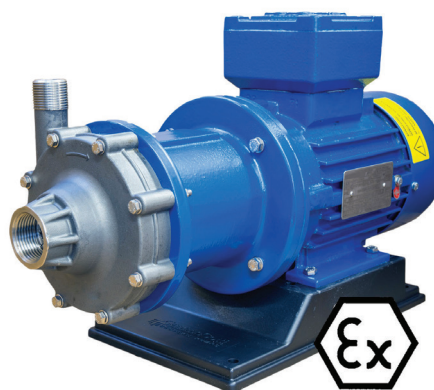


Pompa modello **EM-T in AISI 316** - per **ATEX zona 1 e 2**
(Vedi pompa modello HTA a pagina 32)



- Pompe realizzate in acciaio inox AISI316.
- Portata fino a 7 m³/h.
- Prevalenza fino a 76 mcl.

Pompa modello **EM-C in AISI316** - per **ATEX zona 1 e 2**
(Vedi pompa modello HTM SS 316 a pagina 24)



- Pompe realizzate in acciaio inox AISI316.
- Portata fino a 32 m³/h.
- Prevalenza fino a 24 m.

Pompa modello **EM-P in AISI 316** per - **ATEX zona 1 e 2**
(Vedi pompa modello HTP a pagina 38)



- Pompe realizzate in acciaio inox AISI316.
- Portata fino a 2100 l/h.
- Pressione fino a 13 bar.
- Autoadescante a secco.



Le pompe a turbina rigenerativa a trascinamento magnetico in metallo serie HTA sono realizzate in AISI 316. Sono adatte al pompaggio di solventi, idrocarburi e liquidi pericolosi ed infiammabili. Grazie all'innovativo sistema a trascinamento magnetico le pompe HTA **riducono al minimo i rischi di perdite e i costi di manutenzione**. La trasmissione del moto avviene infatti tramite giunti magnetici senza l'utilizzo di tenute meccaniche e questa caratteristica garantisce **ermeticità del sistema, sicurezza ed efficienza**. Il liquido pompato deve necessariamente essere pulito, senza solidi in sospensione. Le pompe della serie HTA sono disponibili anche in versione **ATEX per zona 1 e zona 2** (pompa modello EM-T).

STANDARD

- Albero statico in HC 276.
- Boccola rotante in PTFE/Grafite per alta resistenza chimica.
- Elevata coppia magnetica.
- Avviamento diretto.

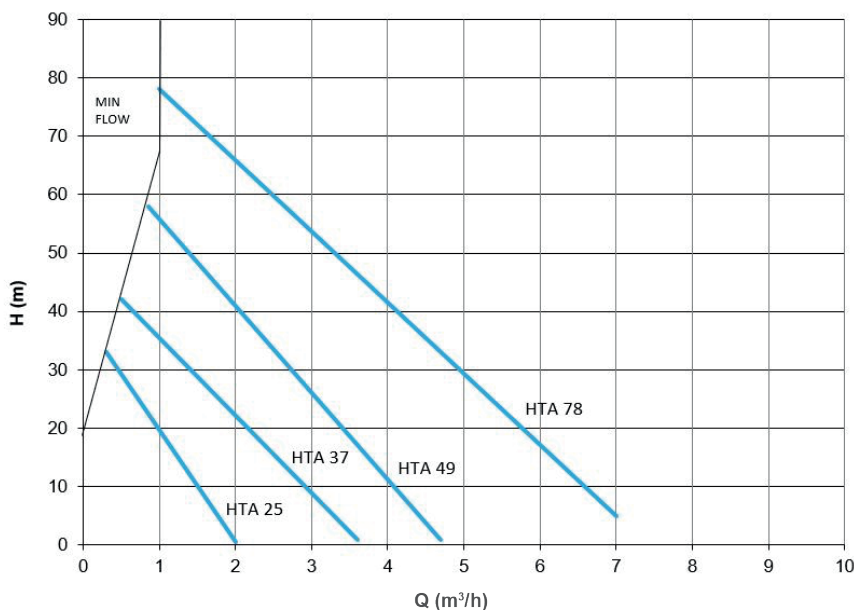
OPTIONAL

- Flange DIN o ANSI.
- Versione ATEX (pompe mod. EM-T AISI 316) zona 1 II2G e zona 2 II3G.
- Motore antideflagrante.
- Dispositivo contro la marcia a secco.
- Basamento.

CARATTERISTICHE

- **Alta prevalenza e bassa portata** riducono l'utilizzo di by-pass.
- **Materiali disponibili:** AISI 316.
- **Materiali a contatto con il liquido:** corpo e girante: acciaio inox AISI 316; o-ring EPDM/VITON; boccole: PTFEC; albero Hastelloy C276.
- **Portata** fino a 7 m³/h; **Prevalenza:** fino a 76 mcl.
- **Temperatura max d'esercizio:** 160°C.
- **Viscosità massima:** 45 cPs.
- **Pressione nominale massima:** PN 25 a 20°C.
- Il design della girante consente di pompare liquidi con presenza di gas fino al 20%. **Ideale per il pompaggio di gas liquefatti.**

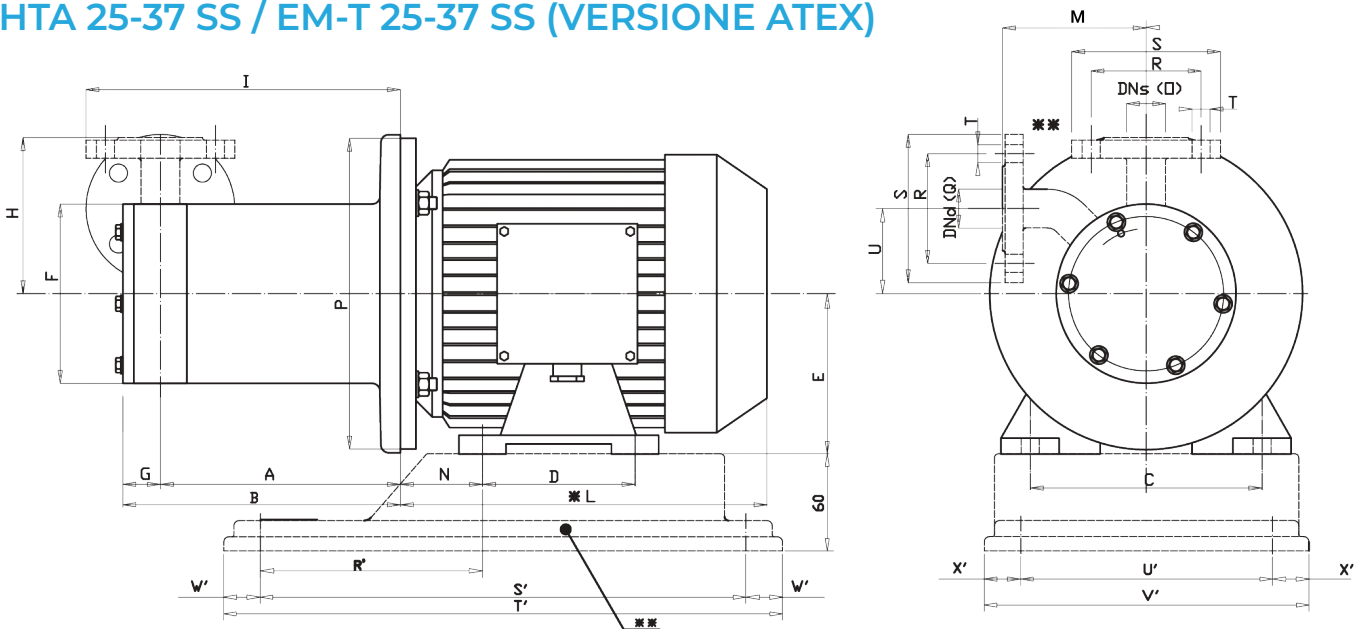
CURVE 50Hz - 2900 RPM



DATI TECNICI HTA

POMPA	MATERIAL	QMAX		HMAX		ASPIRAZIONE	MANDATA	PESO POMPA (kg)	MOTORE IDONEO POTENZA (kW) 2900 rpm	FLANGIA MOTORE
		50Hz (m³/h)	60Hz (USGPM)	50Hz (mcl)	60Hz (ft)					
HTA 25	AISI 316	2	10	32	140	3/4" FEMALE	3/4" FEMALE	7,5	1,1	80 - B3 / B5
HTA 37	AISI 316	3,5	19	43	180	3/4" FEMALE	3/4" FEMALE	7,5	1,1 2,2	80 - B3 / B5 90 - B3 / B5
HTA 49	AISI 316	4,7	25	58	235	1" FEMALE	1" FEMALE	14,2	2,2 3	90 - B5 100 - B5
HTA 78	AISI 316	7	36	76	320	1" FEMALE	1" FEMALE	19	3 4	100 - B5 112 - B5

HTA 25-37 SS / EM-T 25-37 SS (VERSIONE ATEX)



DIMENSIONI - mm -

POMPA	FLANGIA MOTORE B3 - B5	kW	DIMENSIONI BASAMENTO - mm -																						
			A	B	C	D	E	F	G	H	I	*L	M	N	O	P	Q	U	R'	S'	T'	U'	V'	W'	Z'
HTA 25	802B	1,1	167	192	125	100	80	123	25	100	218	232	98	50	3/4" FEMMINA	200	3/4" FEMMINA	61	120	302	350	157	205	24	24
HTA 37	802B 90L2	1,1 2,2	167 177	192 202	125 140	100 125	80 90	123	25	100	220 230	232 280	98	50 56	3/4" FEMMINA	200	3/4" FEMMINA	61	120 132	302	350	157	205	24	24

DIMENSIONI FLANGE - mm -

POMPA	R	S	T	DNs	DNd	
HTA 25-37	75	105	14	20	20	DN20 PN40

* Diverso a seconda del fornitore di motori ** OPTIONAL A RICHIESTA: Flange DIN o ANSI e Basamento.
NOTE: DIREZIONE DI ROTAZIONE ANTIORARIA VISTA LATO VENTOLA MOTORE.
POMPE DISPONIBILI FILETTATE O FLANGIATE.

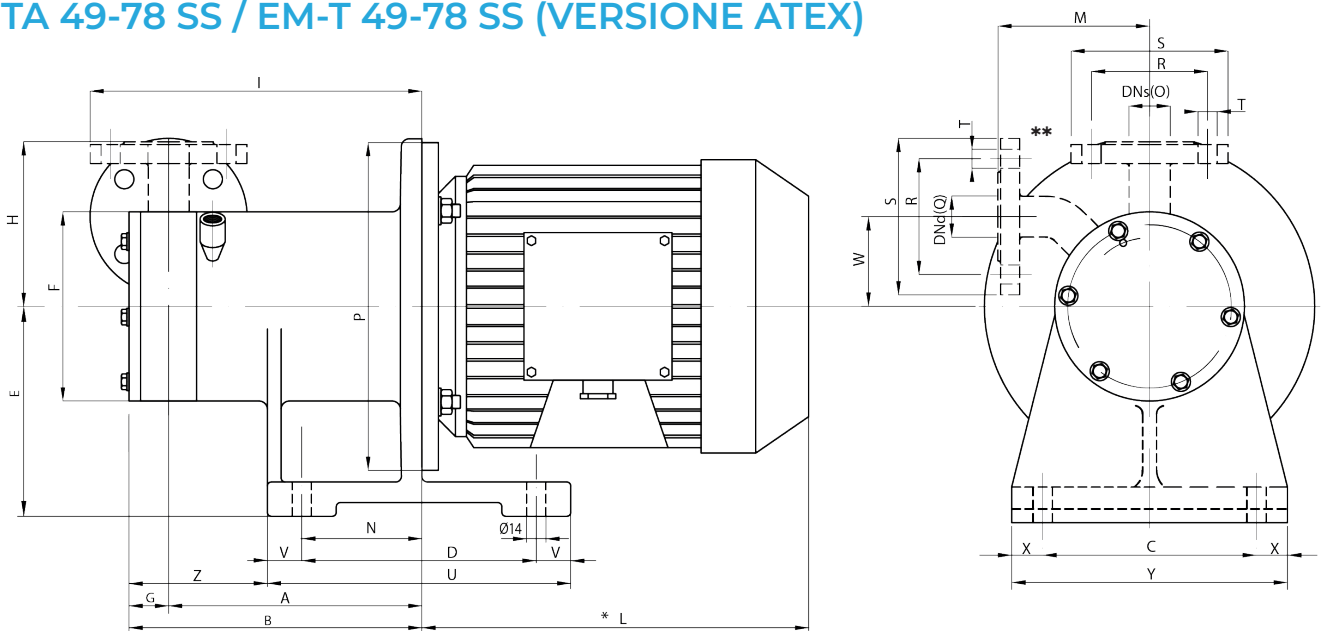


HTA AISI 316

POMPE A TURBINA RIGENERATIVA A TRASCINAMENTO MAGNETICO IN METALLO



HTA 49-78 SS / EM-T 49-78 SS (VERSIONE ATEX)



DIMENSIONI - mm -

POMPA	FLANGIA MOTORE B5	kW	A	B	C	D	E	F	G	H	I	*L	M	N	O	P	Q	U	V	W	X	Y	Z
HTA 49	90 L2	2,2	185	215	155	170	150	139	30	121	253	280	111	109	1"	200	1"	220	25	62,5	22,5	200	91
	100 L2	3	205	235	155	170	150	139	30	121	263	316	111	119	FEMMINA	250	FEMMINA	220	25	62,5	22,5	200	91
HTA 78	100 L2	3	205	235	155	170	150	158	30	133	263	316	133	119	1"	250	1"	220	25	85,5	22,5	200	91
	112 M2	4	205	235	155	170	150	158	30	133	263	324	133	119	FEMMINA	250	FEMMINA	220	25	85,5	22,5	200	91

DIMENSIONI FLANGE - mm -

POMPA	R	S	T	DNs	DNd	
HTA 49-78	85	115	14	25	25	DN25 PN40

* Diverso a seconda del fornitore di motori ** OPTIONAL A RICHIESTA: Flange DIN o ANSI.
NOTE: DIREZIONE DI ROTAZIONE ANTIORARIA VISTA LATO VENTOLA MOTORE.
POMPE DISPONIBILI FILETTATE O FLANGIATE.



GEMMECOTTI SRL

Via Po 23-25-27
20031 Cesate MILANO | ITALY
EUROPEAN UNION

T: +39 02.96460406
info@gemmecotti.com



www.gemmecotti.com

