

POMPE PER ACIDI E LIQUIDI
PERICOLOSI DAL 1992



CATALOGO
GENERALE

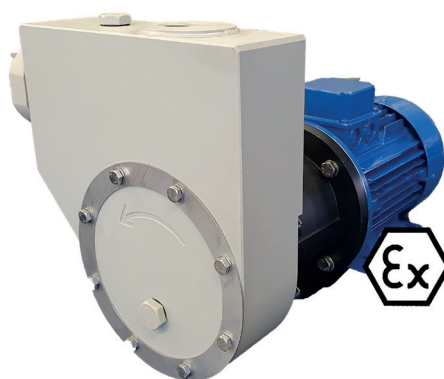
2025 | 2026

Pompe modello **EM-P PP/PVDF** solo per **ATEX zona 2**.
(vedi pompa mod. HPP/HPF a pagina 36)



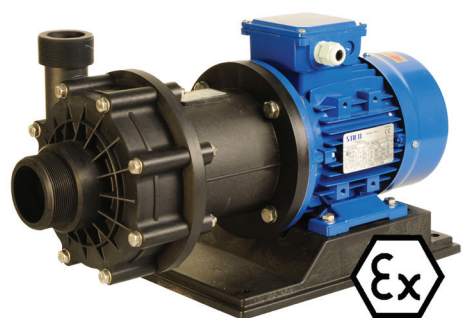
- Pompe realizzate in materiali termoplastici PP o PVDF.
- Portata fino a 980 l/h.
- Pressione fino a 5 bar.

Pompe modello **EM-T SP PP/PVDF** solo per **ATEX zona 2**. (vedi pompa mod. HTT-SP a pagina 30)

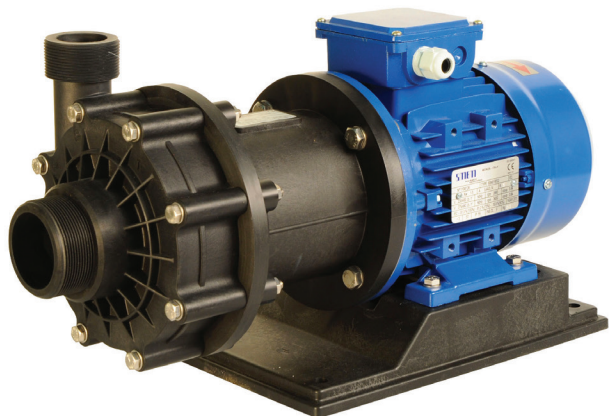


- Pompe realizzate in materiali termoplastici PP o PVDF.
- Portata fino a 6 m³/h.
- Prevalenza fino a 24 mcl.
- Corpo pompa ricavato da pieno.
- Autoadescante fino a 5 m.

Pompe modello **EM-CO PP/PVDF** solo per **ATEX zona 2**. (vedi pompa mod. HCO a pagina 42)



- Pompe realizzate in materiali termoplastici PP o PVDF.
- Portata fino a 130 m³/h.
- Prevalenza fino a 48 mcl.
- Tenuta meccanica.



STANDARD

- Attacchi aspirazione e mandata filettati BSP.
- Avviamento diretto.

OPTIONAL

- Flange DIN o ANSI.
- Dispositivo contro la marcia a secco.
- Basamento fino a HCO 140.
- Disponibili in versione ATEX zona 2 II 3G (mod. EM-CO PP/PVDF).

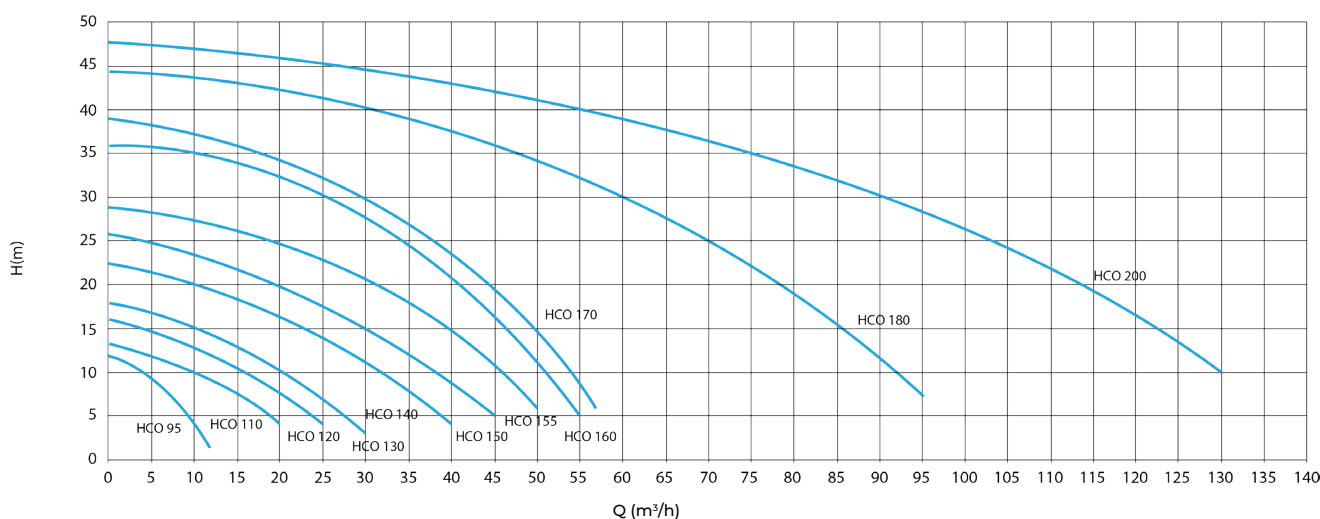
Le pompe centrifughe con tenuta meccanica della serie HCO sono realizzate in materiali termoplastici (PP o PVDF) e sono adatte al pompaggio di liquidi corrosivi con presenza di solidi in sospensione. Sono disponibili tre tipi di tenuta meccanica:

1. La tenuta delle pompe HCO 95-10 è garantita da una speciale guarnizione a labbro elastomerica.
2. Le pompe HCO dalla 110 alla 170 sono dotate di una tenuta meccanica interna a soffietto in PTFE (sic/ceramica), prodotta da GemmeCotti.
3. Le pompe HCO 180-200 sono dotate di una doppia tenuta meccanica.

CARATTERISTICHE

- **Materiali disponibili:** PP / PVDF.
- **Portata:** fino a 130 m³/h; **Prevalenza:** fino a 48 mcl.
- **Temperatura massima di esercizio:** PP: 70°C - PVDF: 90°C.
- **Viscosità massima:** 200 cSt.
- **Pressione nominale massima:** PN 6 a 20°C.
- Adatte al pompaggio di liquidi altamente corrosivi con presenza di solidi in sospensione, solidi non abrasivi max. 5%, dimensione max. 3 mm.

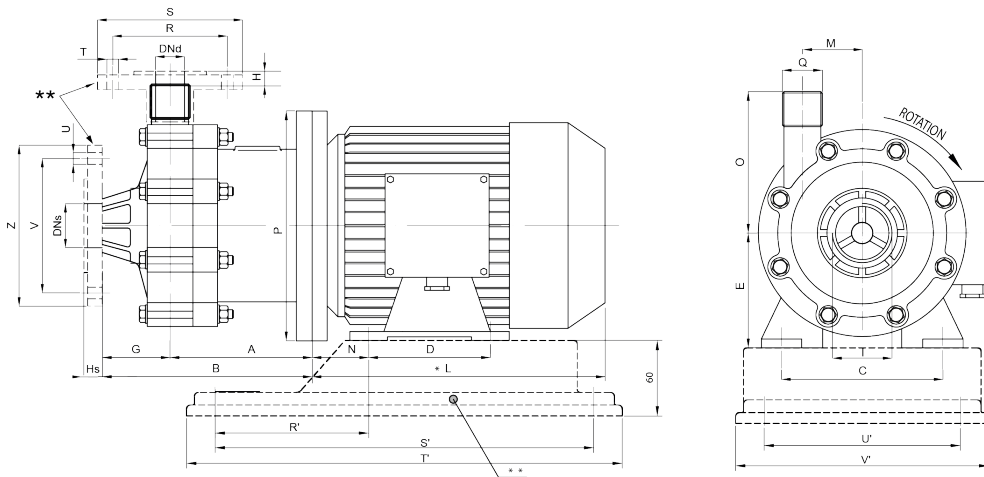
CURVE 50Hz - 2900 RPM



DATI TECNICI HCO

POMPA	MATERIALI DISPONIBILI	Q MAX		H MAX		ASPIRAZIONE	MANDATA	PESO POMPA (kg)		MOTORE IDONEO POTENZA (kW) 2900 rpm	FLANGIA MOTORE
		50Hz (m³/h)	60Hz (USGPM)	50Hz (mcl)	60Hz (ft)			PP	PVDF		
HCO 95-10	PP- PVDF	12	52	12	47	1" 1/2 FEMMINA	1" MASCHIO	10	12	0,55	71B - B3 / B5
HCO 110	PP- PVDF	20	88	13	59	2" 1/2 MASCHIO	2" MASCHIO	10	12	1,1	80B - B3 / B5
HCO 120	PP- PVDF	25	100	16	75	2" 1/2 MASCHIO	2" MASCHIO	10	12	1,5 - 2,2	90S - 90L - B3 / B5
HCO 130	PP- PVDF	30	158	18	90	2" 1/2 MASCHIO	2" MASCHIO	10	12	2,2	90L - B3 / B5
HCO 140	PP- PVDF	40	212	22	104	2" 1/2 MASCHIO	2" MASCHIO	11	13	3-4	100L - 112M - B3 / B5

HCO 95/10 - 110 - 120 - 130 - 140 PP/PVDF



DIMENSIONI - mm -

POMPA	FLANGIA MOTORE B3 - B5	kW	DIMENSIONI - mm -														
			A	B	C	D	E	G	Hs	H	I	*L	M	N	O	P	Q
HCO 95-10	71B	0,55	110	180	112	90	71	70	20	9	1"1/2 FEMMINA	215	45	45	100	160	1" MASCHIO
HCO 110	80B	1,1	199	290	125	100	80	91	10	13	2"1/2 MASCHIO	232	66	50	140	200	2" MASCHIO
HCO 120	90S	1,5	209	290	140	100	90	91	10	13	2"1/2 MASCHIO	262	66	56	140	200	2" MASCHIO
	90L	2,2	209	290	140	125	90	91	10	13	2"1/2 MASCHIO	287	66	56	140	200	2" MASCHIO
HCO 130	90L	2,2	209	290	140	125	90	91	10	13	2"1/2 MASCHIO	280	66	56	140	200	2" MASCHIO
HCO 140	100L	3	219	310	160	140	100	91	10	13	2"1/2 MASCHIO	315	66	63	140	250	2" MASCHIO
	112M	4	219	310	190	140	112	91	10	13	2"1/2 MASCHIO	325	66	70	140	250	2" MASCHIO

DIMENSIONI FLANGE - mm -

POMPA	R	S	T	U	V	Z	DNs	DNd
HCO 95-10	85	115	14	18	110	150	40	25
HCO 110 - 120 - 130 - 140	125	168	18	18	145	188	65	50

DIMENSIONI BASAMENTO - mm -

POMPA	R'	S'	T'	U'	V'
HCO 95-10	112	244	280	130	160
HCO 110 - 120 - 130	120	302	350	157	205
HCO 140	140	352	400	202	250

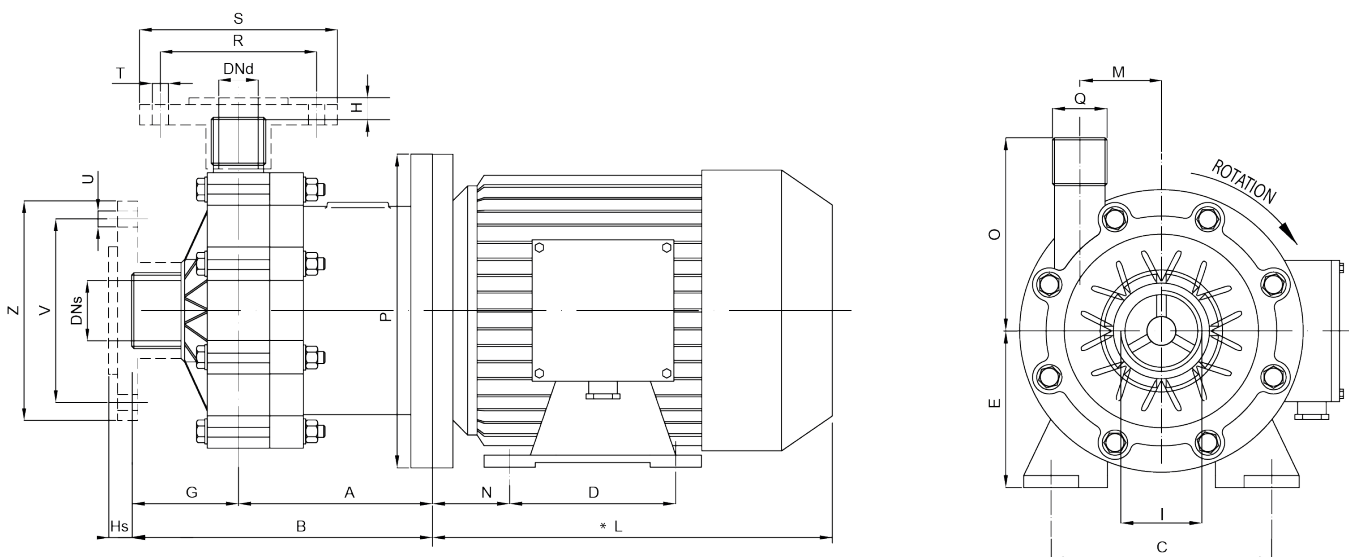
* Diverso a seconda del fornitore di motori ** OPTIONAL A RICHIESTA: Flange DIN o ANSI e Basamento (da HCO 95 a HCO 140).
 "NOTE: DIREZIONE DI ROTAZIONE ANTIORARIA VISTA LATO VENTOLA MOTORE.
 POMPE DISPONIBILI FILETTATE O FLANGIATE."



DATI TECNICI HCO

POMPA	MATERIALI DISPONIBILI	QMAX		HMAX		ASPIRAZIONE	MANDATA	PESO POMPA (kg)		MOTORE IDONEO POTENZA (kW) 2900 rpm	FLANGIA MOTORE
		50Hz (m³/h)	60Hz (USGPM)	50Hz (m)	60Hz (ft)			PP	PVDF		
HCO 150	PP- PVDF	45	242	26	124	3" MASCHIO	2" 1/2 MASCHIO	11	13	5,5 - 7,5 - 9,2	132 SA - 132 SB - 132 MA - B3/B5
HCO 155	PP- PVDF	50	265	29	140	3" MASCHIO	2" 1/2 MASCHIO	11	13	5,5 - 7,5 - 9,2	132 SA - 132 SB - 132 MA - B3/B5
HCO 160	PP- PVDF	55	290	36	170	3" MASCHIO	2" 1/2 MASCHIO	11	13	7,5 - 9,2	132 SB - 132 MA - B3/B5
HCO 170	PP- PVDF	58	300	38	175	3" MASCHIO	2" 1/2 MASCHIO	11	13	7,5 - 9,2	132 SB - 132 MA - B3/B5

HCO 150 - 155 - 160 - 170 PP/PVDF



DIMENSIONI - mm -

POMPA	FLANGIA MOTORE B3 - B5	kW	DIMENSIONI - mm -														
			A	B	C	D	E	G	Hs	H	I	*L	M	N	O	P	Q
HCO 150 - HCO 155	132 SA-SB	5,5	184	275	216	140	132	91	10	10	3" MASCHIO	380	82,5	89	170	300	2" 1/2 MASCHIO
	132 SA-SB	7,5	184	275	216	140	132	91	10	10	3" MASCHIO	380	82,5	89	170	300	2" 1/2 MASCHIO
	132 MA	9,2	184	275	216	178	132	91	10	10	3" MASCHIO	418	82,5	89	170	300	2" 1/2 MASCHIO
HCO 160 - HCO 170	132 SB	7,5	184	275	216	140	132	91	10	10	3" MASCHIO	380	82,5	89	170	300	2" 1/2 MASCHIO
	132 MA	9,2	184	275	216	178	132	91	10	10	3" MASCHIO	418	82,5	89	170	300	2" 1/2 MASCHIO

* Diverso a seconda del fornitore di motori
 ** OPTIONAL A RICHIESTA: Flange DIN o ANSI.
 NOTE: DIREZIONE DI ROTAZIONE ANTIORARIA VISTA LATO VENTOLA MOTORE.
 POMPE DISPONIBILI FILETTATE O FLANGIATE.

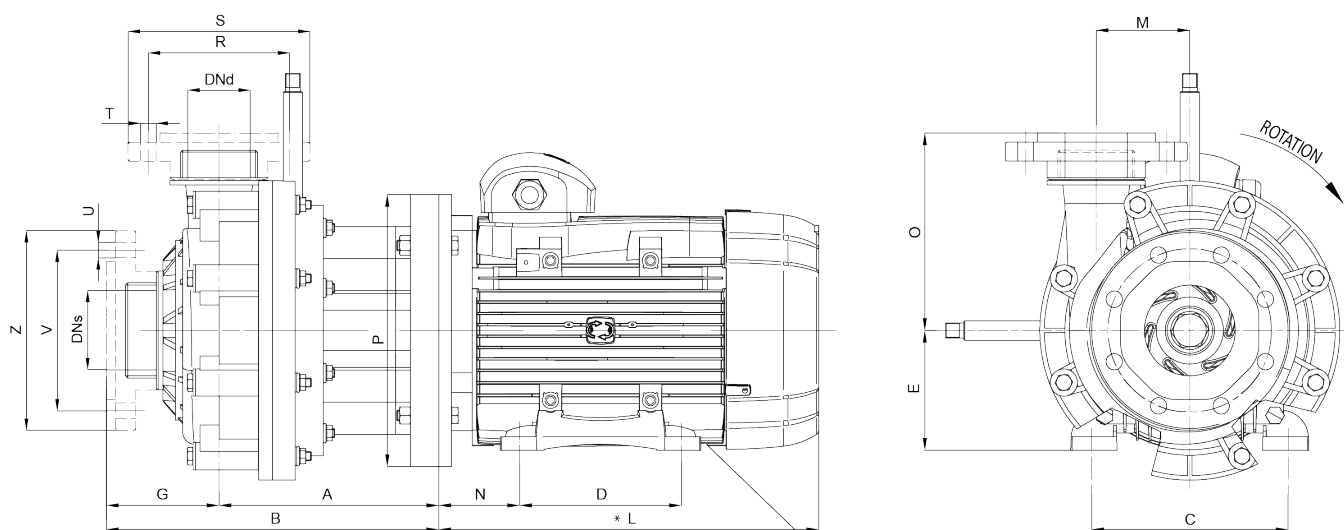
DIMENSIONI FLANGE - mm -

POMPA	R	S	T	U	V	Z	DNs	DNd
HCO 150 - 155 - 160 - 170	145	188	18	18	160	203	80	65

DATI TECNICI HCO

POMPA	MATERIALI DISPONIBILI	Q MAX		H MAX		ASPIRAZIONE	MANDATA	PESO POMPA (kg)		MOTORE IDONEO POTENZA (kW) 2900 rpm	FLANGIA MOTORE
		50Hz (m³/h)	60Hz (USGPM)	50Hz (mcl)	60Hz (ft)			PP	PVDF		
HCO 180	PP- PVDF	95	502	44	208	3" 1/2 MASCHIO	2" 1/2 MASCHIO	13	15	11 - 15 - 18,5 - 22	160MA - 160MB - 160 L -180 M - B3/B5
HCO 200	PP- PVDF	130	687	48	227	4" MASCHIO	3" 1/2 MASCHIO	13	15	15 - 18,5 - 22 - 37	160MB - 160L - 180M 200LB - B3/B5

HCO 180 - 200 PP/PVDF



DIMENSIONI - mm -

POMPA	FLANGIA MOTORE B3 - B5	kW	DIMENSIONI - mm -										
			A	B	C	D	E	G	*L	M	N	O	P
HCO180	160 MA	11	272	397	254	210	160	126	555	103	108	215,5	350
	160 MB	15	272	397	254	210	160	126	555	103	108	215,5	350
	160 L	18,5	272	397	254	254	160	126	575	103	108	215,5	350
	180 M	22	272	397	279	241	180	126	620	103	121	215,5	350
HCO 200	160 MB	15	272	395,5	254	210	160	125	555	103	108	218	350
	160 L	18,5	272	395,5	254	254	160	125	575	103	108	218	350
	180 M	22	272	395,5	279	241	180	125	620	103	121	218	350
	200 LB	37	272	395,5	318	305	200	125	675	103	133	218	400

DIMENSIONI FLANGE - mm -

POMPA	R	S	T	U	V	Z	DNs	DNd
HCO 180	145	185	18	18	160	200	80	65
HCO 200	160	200	18	18	180	220	100	80

* Diverso a seconda del fornitore di motori

** OPTIONAL A RICHIESTA: Flange DIN o ANSI.

NOTE: DIREZIONE DI ROTAZIONE ANTIORARIA VISTA LATO VENTOLA MOTORE.

POMPE DISPONIBILI FILETTATE O FLANGIATE.



GEMMECOTTI SRL

Via Po 23-25-27
20031 Cesate MILANO | ITALY
EUROPEAN UNION

T: +39 02.96460406
info@gemmecotti.com



www.gemmecotti.com

