

POMPE PER ACIDI E LIQUIDI
PERICOLOSI DAL 1992



CATALOGO
GENERALE

2025 | 2026



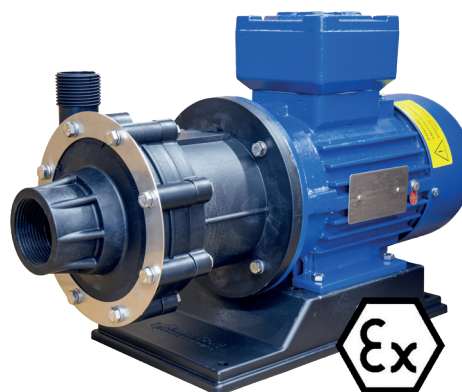
POMPE ATEX PP/PVDF ZONA 2



Per applicazioni in aree potenzialmente esplosive GemmeCotti offre **pompe certificate ATEX**. Le pompe ATEX realizzate in materiale termoplastico **polipropilene (PP) e PVDF** sono adatte all'utilizzo in atmosfera potenzialmente esplosiva classificata **zona 2 II 3G c Tx**.

Tutte le pompe ATEX sono realizzate in accordo alla Direttiva 2014/34/EU.

Pompe modello **EM-C PP/PVDF** solo per **ATEX zona 2**. (vedi pompa mod. HTM PP/PVDF a pagina 14)



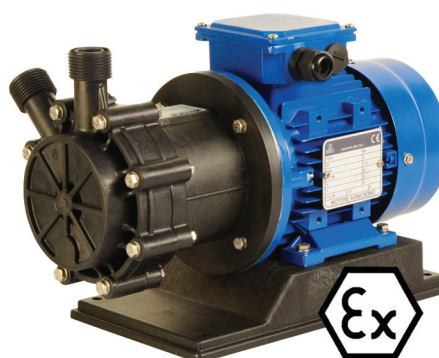
- Pompe realizzate in materiali termoplastici PP o PVDF.
- Portata fino a 130 m³/h.
- Prevalenza fino a 48 mcl.
- Parti realizzate in plastica stampata.

Pompe modello **EM-C SP PP/PVDF** solo per **ATEX zona 2**. (vedi pompa mod. HTM SP a pagina 20)



- Pompe realizzate in materiali termoplastici PP o PVDF.
- Portata fino a 25 m³/h.
- Prevalenza fino a 22 mcl.

Pompe modello **EM-T PP/PVDF** solo per **ATEX zona 2**. (vedi pompa mod. HTT a pagina 28)



- Pompe realizzate in materiali termoplastici PP o PVDF.
- Portata fino a 9 m³/h.
- Prevalenza fino a 48 mcl.



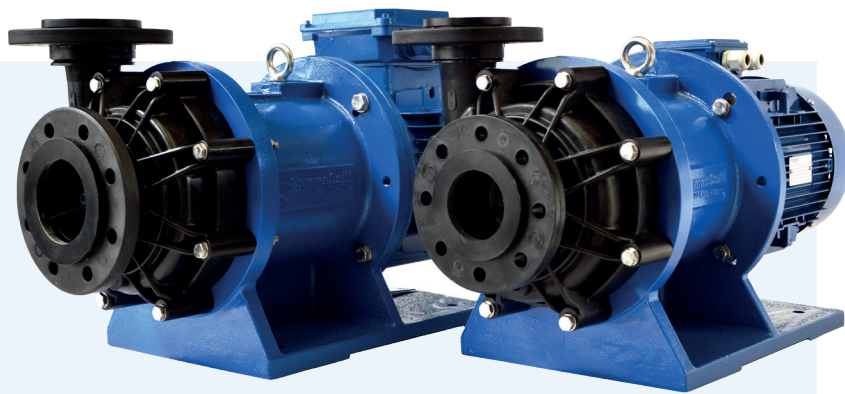
CARATTERISTICHE

Le **pompe centrifughe a trascinamento magnetico** serie **HTM PP/PVDF** sono realizzate in materiali termoplastici (**Polipropilene e PVDF**) e sono adatte al pompaggio di liquidi altamente corrosivi. Grazie all'**innovativo sistema a trascinamento magnetico** le pompe HTM PP/PVDF riducono al minimo i rischi di perdite ed emissioni e i costi di manutenzione. La trasmissione del moto avviene infatti tramite giunti magnetici senza l'utilizzo di tenute meccaniche garantendo la **massima sicurezza ed efficienza**. Il liquido pompato deve necessariamente essere pulito, senza solidi in sospensione.

- **Materiali disponibili:** PP / PVDF.
- **Materiali a contatto con il liquido:** Corpo e girante: PP/PVDF; O-ring EPDM (standard per pompe in PP); VITON (standard per pompe in PVDF); Albero statico: ceramica Al_2O_3 99,7 %; Boccola: PTFEC.
- **Portata:** fino a 130 m³/h; **Prevalenza** fino a 48 mcl.
- **Temperatura massima di esercizio:** PP: 70°C – PVDF: 90°C.
- **Viscosità massima:** 200 cSt.
- **Pressione nominale massima:** PN 6 at 20°C.
- Elevata coppia magnetica NdFeB standard.
- Adatte al pompaggio di liquidi altamente corrosivi.
- Utilizzo sottobattente.
- Adatte per un uso continuo.

VANTAGGI

- Nessuna perdita di liquidi ed emissioni.
- Nessuna tenuta meccanica.
- Nessun allineamento pompa/motore.
- Affidabilità e sicurezza.
- Manutenzione periodica limitata.
- Soluzione perfetta per liquidi puliti.
- Giunto a trascinamento magnetico con alta trasmissione di coppia.
- Risparmio a lungo termine.



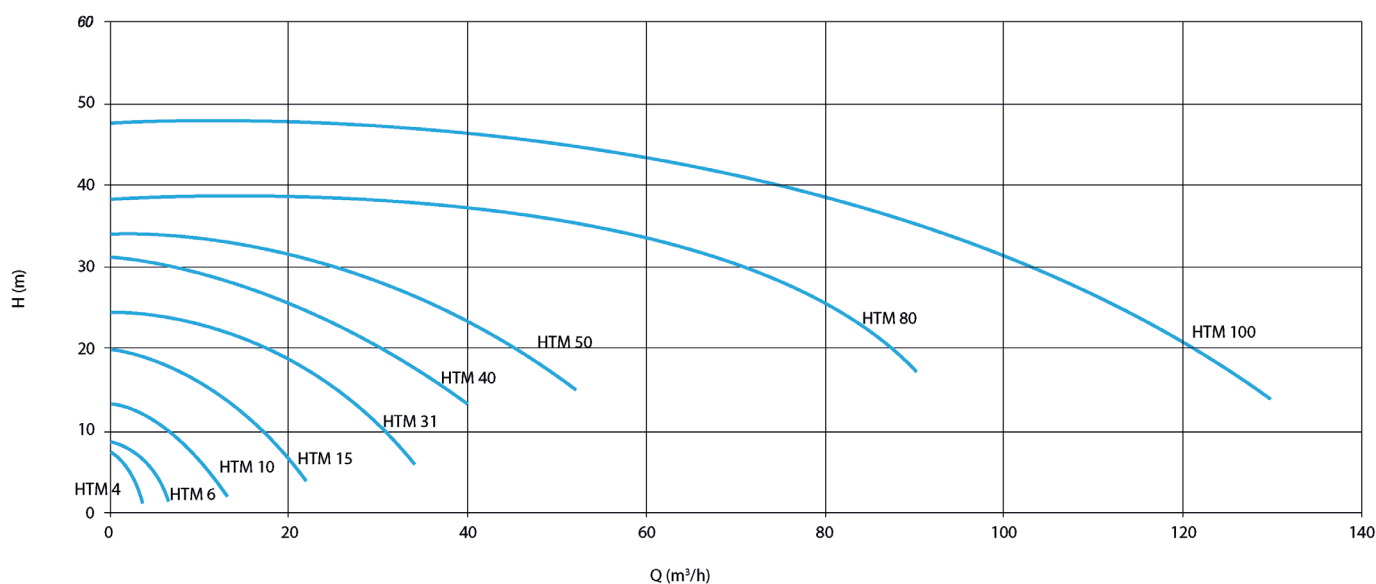
OPTIONAL

- Flange DIN o ANSI.
- Dispositivo contro la marcia a secco.
- Piede d'appoggio.
- Le pompe HTM sono disponibili anche per motori **NEMA** e con **attacchi NPT**.
- Disponibili in **versione ATEX** zona 2 II 3G (mod. EM-C PP/PVDF).

STANDARD

- Attacchi aspirazione e mandata filettati BSP.
- Avviamento diretto.

CURVE 50Hz - 2900 RPM - GRANDEZZE DA HTM 4 A HTM 100



DATI TECNICI HTM PP/PVDF

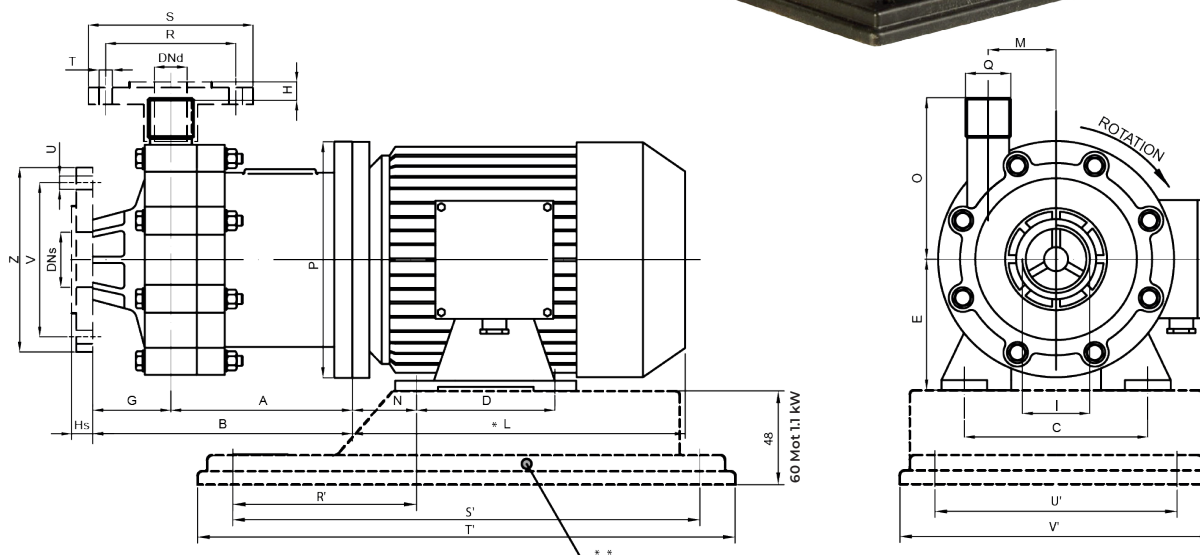
POMPA	MATERIALI DISPONIBILI	Q MAX		H MAX		ASPIRAZIONE	MANDATA	PESO POMPA (kg)		MOTORE IDONEO POTENZA (kW) - 2900 rpm	FLANGIA MOTORE
		50Hz (m³/h)	60Hz (USGPM)	50Hz (mcl)	60Hz (ft)			PP	PVDF		
HTM 4	PP- PVDF	3,5	16	7	33	1" FEMMINA	1/2" MASCHIO	0,95	1,05	0,12	56 B - B3 / B5
HTM 6	PP- PVDF	6,5	30	8,5	42	1" FEMMINA	3/4" MASCHIO	1,6	1,8	0,25	63 B - B3 / B5
HTM 10	PP- PVDF	13	68	14	58	1" 1/2 FEMMINA	1" MASCHIO	2,6	2,9	0,55 1,1	71 2B - B3 / B5 80 B - B3 / B5
HTM 15	PP- PVDF	23	125	20	90	2" MASCHIO	1" 1/2 MASCHIO	5,8	6,6	1,1 1,5 2,2	80 B - B3 / B5 90 S - B3 / B5 90 L - B3 / B5
HTM 31	PP- PVDF	35	185	24	115	2" 1/2 MASCHIO	2" MASCHIO	8,0	8,9	2,2 3 4	90 L - B3 / B5 100 L - B3 / B5 112 M - B3 / B5
HTM 40	PP- PVDF	42	215	31	150	3" MASCHIO	2" 1/2 MASCHIO	19,7	21,3	3 4	100 L - B3/B5 112 M - B3/B5
HTM 50	PP- PVDF	43	220	33	160	3" MASCHIO	2" 1/2 MASCHIO	32,2	35	5,5 7,5 9,2	132 S2A - B5 132 S2B - B5 132 MA - B5
HTM 80	PP- PVDF	90	352	38	123	DN 80	DN 65	42	44	7,5 11 15 18,5	132 S2 - B5 160 M2A - B5 160 M2B - B5 160 L2 - B5
HTM 100	PP- PVDF	130	528	48	148	DN 100	DN 80	40	45	11 15 18,5 22	160 M2A - B5 160 M2B - B5 160 L2 - B5 180 M2 - B5

POMPE CENTRIFUGHE A TRASCINAMENTO MAGNETICO IN MATERIALI TERMOPLASTICI



HTM 4-6-10 PP/PVDF

- **Materiali:** PP / PVDF.
- **Portata massima:** 13 m³/h.
- **Prevalenza massima:** 14 mcl.
- **Temperatura massima:** PP 70°C - PVDF 90°C.
- **Viscosità massima:** 200 cSt.
- **Pressione nominale:** PN 6 at 20°C.
- **Motore standard:** 2 Poli Trifase 50/60 Hz B3/B5
- **Motore speciale su richiesta.**
- **Conessioni:** BSP (Flange o Conessioni NPT su richiesta).
- **Versione ATEX:** EM-C PP/PVDF II 3G Zona 2.



DIMENSIONI - mm -

POMPA	FLANCIA MOTORE B3-B5	kW	A	B	C	D	E	H _s	G	H	I	*L	M	N	O	P	Q	DIMENSIONI BASAMENTO - mm -				
																		R'	S'	T'	U'	V'
HTM 4	56 B	0,12	76	115	90	71	56	-	39	-	1" FEMMINA	176	34	36	80	120	1/2" MASCHIO	94	244	280	130	160
HTM 6	63 B	0,25	85	143	100	80	63	22	59	6	1" FEMMINA	191	45	40	98	140	3/4" MASCHIO	102	244	280	130	160
HTM 10	71 2B	0,55	112	180	112	90	71	34	70	5	1" 1/2 FEMMINA	215	45	45	100	160	1" MASCHIO	112	244	280	130	160
HTM 10	80 B	1,1	122	190	125	100	80	34	70	5	1" 1/2 FEMMINA	232	45	50	100	200	1" MASCHIO	120	302	350	157	205

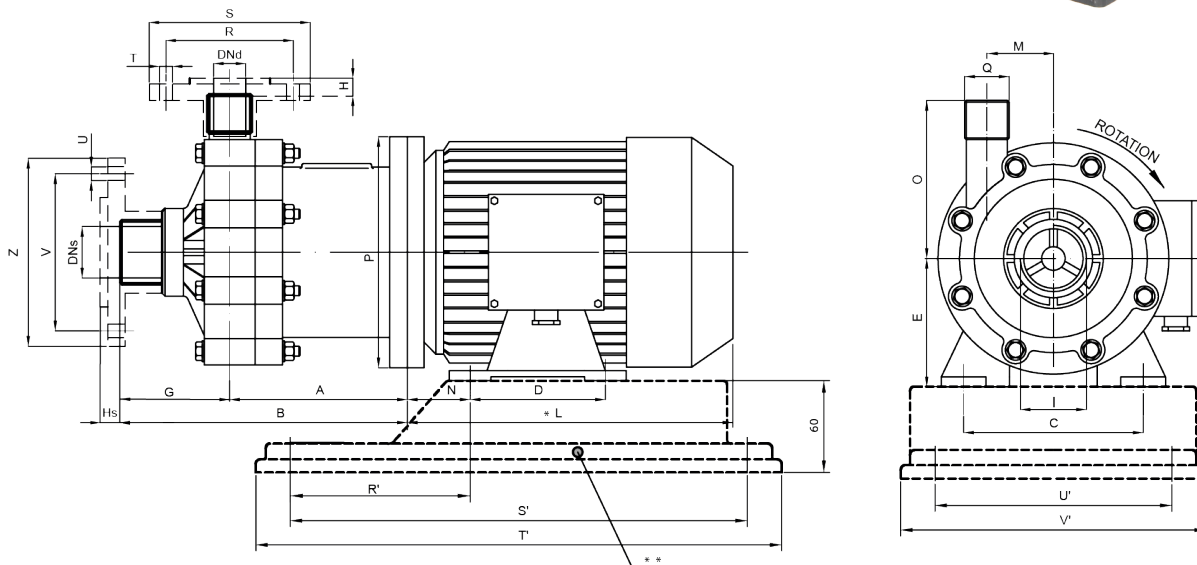
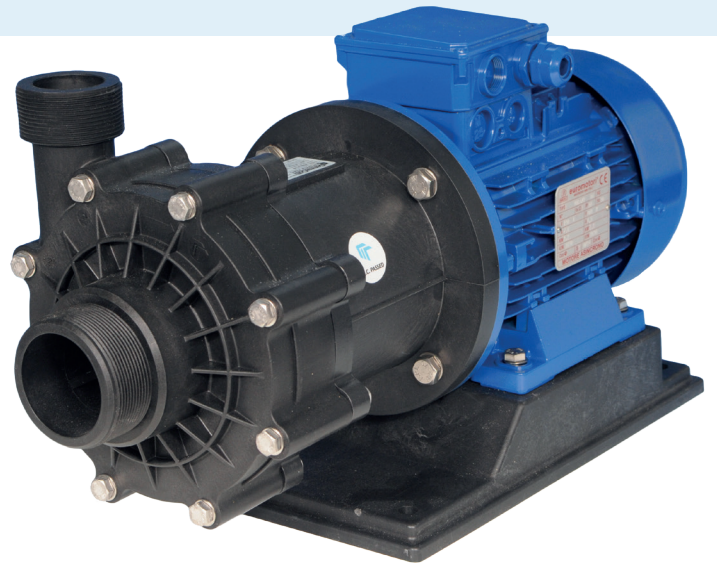
** Diverso a seconda del fornitore di motori
 ** OPTIONAL A RICHIESTA: Flange DIN o ANSI e Basamento.
 NOTE: DIREZIONE DI ROTAZIONE ANTIORARIA VISTA LATO VENTOLA MOTORE.
 POMPE DISPONIBILI FILETTATE O FLANGIATE.

FLANGE DIN PN 10 DIMENSIONI - mm -

POMPA	R	S	T	U	V	Z	DN _s	DN _d
HTM4	-	-	-	-	-	-	-	-
HTM6	75	105	14	14	85	115	25	20
HTM10	85	115	14	18	110	150	40	25

HTM 15-31-40 PP/PVDF

- **Materiali:** PP / PVDF.
- **Portata massima:** 42 m³/h.
- **Prevalenza massima:** 31 mcl.
- **Temperatura massima:** PP 70°C - PVDF 90°C.
- **Viscosità massima:** 200 cSt.
- **Pressione nominale:** PN 6 a 20°C.
- **Motore standard:** 2 Poli Trifase 50/60 Hz B3/B5.
- **Motore speciale su richiesta.**
- **Conessioni:** BSP (Flange o Conessioni NPT su richiesta).
- **Versione ATEX:** EM-C PP/PVDF II 3G Zona 2



DIMENSIONI - mm -

POMPA	FLANGIA MOTORE B3-B5	KW	A	B	C	D	E	G	H _s	H	I	*L	M	N	O	P	Q	DIMENSIONI BASAMENTO - mm -				
																		R'	S'	T'	U'	V'
HTM 15	80 B	1,1	151	231	125	100	80	80	14	13	2" MASCHIO	232	66	50	135	200	1" 1/2 MASCHIO	120	302	350	157	205
HTM 15	90 S	1,5	161	241	140	100	90	80	14	13	2" MASCHIO	256	66	56	135	200	1" 1/2 MASCHIO	132	302	350	157	205
HTM 15	90 L	2,2	161	241	140	125	90	80	14	13	2" MASCHIO	280	66	56	135	200	1" 1/2 MASCHIO	132	302	350	157	205
HTM 31	90 L	2,2	183	274	140	125	90	91	14	13	2" 1/2 MASCHIO	280	66	56	140	200	2" MASCHIO	132	302	350	157	205
HTM 31	100 L	3	203	294	160	140	100	91	14	13	2" 1/2 MASCHIO	315	66	63	140	250	2" MASCHIO	140	352	400	202	250
HTM 31	112 M	4	203	294	190	140	112	91	14	13	2" 1/2 MASCHIO	325	66	70	140	250	2" MASCHIO	156	352	400	202	250
HTM 40	100 L	3	228	320	160	140	100	92	10	10	3" MASCHIO	315	82.5	63	170	250	2" 1/2 MASCHIO	140	352	400	202	250
HTM 40	112 M	4	228	320	190	140	112	92	10	10	3" MASCHIO	325	82.5	70	170	250	2" 1/2 MASCHIO	156	352	400	202	250

FLANGE DIN PN 10 DIMENSIONI - mm -

POMPA	R	S	T	U	V	Z	DN _s	DN _d
HTM15	110	153	18	18	125	168	50	40
HTM31	125	168	18	18	145	188	65	50
HTM40	145	188	18	18	160	203	80	65

* Diverso a seconda del fornitore di motori

** OPTIONAL A RICHIESTA: Flange DIN o ANSI e Basamento.

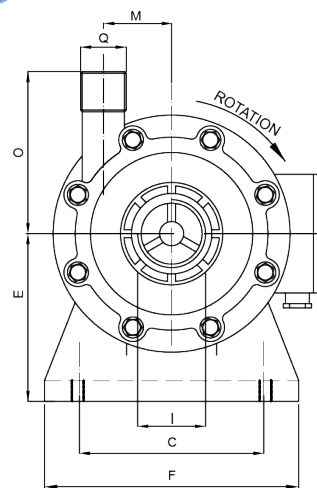
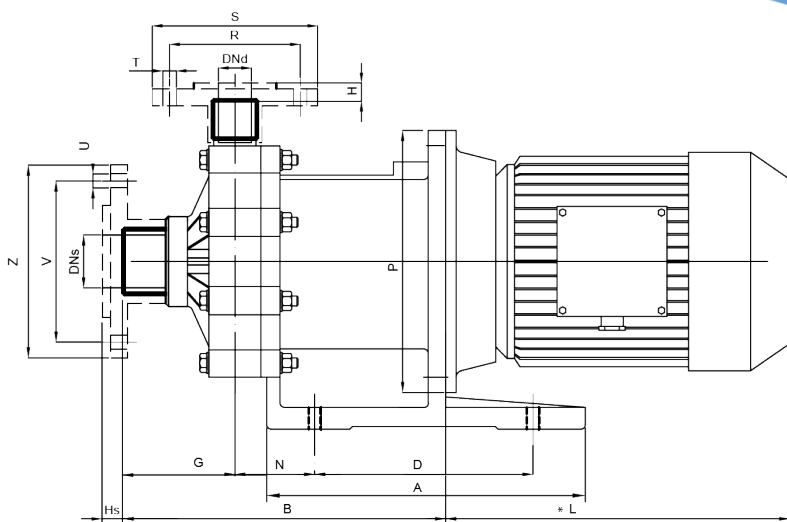
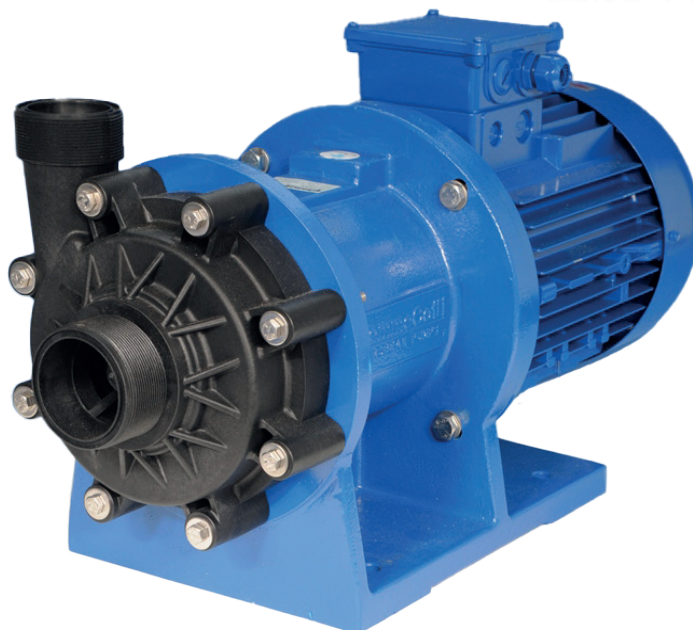
NOTE: DIREZIONE DI ROTAZIONE ANTIORARIA VISTA LATO VENTOLA MOTORE. POMPE DISPONIBILI FILETTATE O FLANGIATE.

POMPE CENTRIFUGHE A TRASCINAMENTO MAGNETICO IN MATERIALI TERMOPLASTICI



HTM 50 PP/PVDF

- **Materiali:** PP / PVDF.
- **Portata massima:** 43 m³/h.
- **Prevalenza massima:** 33 mcl.
- **Temperatura massima:** PP 70°C - PVDF 90°C.
- **Viscosità massima:** 200 cSt.
- **Pressione nominale:** PN 6 a 20°C.
- **Motore standard:** 2 Poli Trifase 50/60 Hz B3/B5.
- **Motore speciale su richiesta.**
- **Conessioni:** BSP (Flange o Conessioni NPT su richiesta).
- **Versione ATEX:** EM-C PP/PVDF II 3G Zona 2.



DIMENSIONI - mm -

POMPA	FLANGIA MOTORE B3 - B5	kW	A	B	C	D	E	F	G	H	Hs	I	*L	M	N	O	P	Q
HTM 50	132 S2A	5,5	365	339	216	250	192	274	92	10	10	3" MASCHIO	383	82,5	98	170	300	2" 1/2 MASCHIO
HTM 50	132 S2B	7,5	365	339	216	250	192	274	92	10	10	3" MASCHIO	421	82,5	98	170	300	2" 1/2 MASCHIO
HTM 50	132 MA	9,2	365	339	216	250	192	274	92	10	10	3" MASCHIO	475	82,5	98	170	300	2" 1/2 MASCHIO

* Diverso a seconda del fornitore di motori
 * OPTIONAL A RICHIESTA: Flange DIN o ANSI.
 NOTE: DIREZIONE DI ROTAZIONE ANTIORARIA VISTA LATO VENTO-LA MOTORE.
 POMPE DISPONIBILI FILETTATE O FLANGIATE.

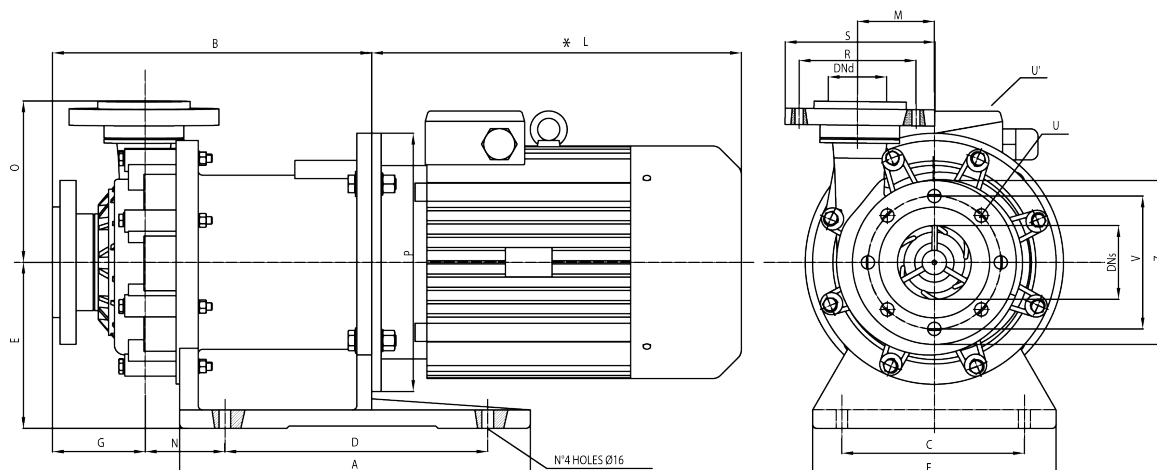
FLANGE DIN PN 10 DIMENSIONI - mm -

POMPA	R	S	T	U	V	Z	DNs	DNd
HTM 50	145	188	18	18	160	203	80	65

POMPE CENTRIFUGHE A TRASCINAMENTO MAGNETICO

HTM 80-100 PP/PVDF

- Materiali: PP / PVDF.
- Portata massima: 130 m³/h.
- Prevalenza massima: 48 mcl.
- Temperatura massima: PP 70°C - PVDF 90°C.
- Viscosità massima: 200 cSt.
- Pressione nominale: PN 6 a 20°C.
- Motore standard: 2 Poli Trifase 50/60 Hz B3/B5.
- Motore speciale su richiesta
- Connesioni: Flange DIN o ANSI.
- Versione ATEX: EM-C PP/PVDF II 3G Zona 2



DIMENSIONI - mm -

POMPA	FLANGIA MOTORE B5	kW	A	B	C	D	E	F	G	*L	M	N	O	P
HTM 80	132S2	7,5	475	433	250	360	225	330	126	421	103	104	215	300
HTM 80	160M2A	11	475	433	250	360	225	330	126	510	103	104	215	350
HTM 80	160M2B	15	475	433	250	360	225	330	126	510	103	104	215	350
HTM 80	160L2	18,5	475	433	250	360	225	330	126	554	103	104	215	350
HTM 100	160M2A	11	475	435	250	360	225	330	124	510	103	104	217	350
HTM 100	160M2B	15	475	435	250	360	225	330	124	510	103	104	217	350
HTM 100	160L2	18,5	475	435	250	360	225	330	124	554	103	104	217	350
HTM 100	180M2	22	475	435	250	360	225	330	124	595	103	104	217	350

FLANGE DIN PN 10 DIMENSIONI - mm -

POMPA	R	S	U	U'	V	Z	DNs	DNd
HTM 80	145	188	n° 8 fori ø 18	n° 4 fori ø 18	160	200	80	65
HTM 100	160	200	n° 8 fori ø 18	n° 8 fori ø 18	180	220	100	80

* Diverso a seconda del fornitore di motori * HTM 80-100: pompe standard fornite flangiate DIN.
NOTE: DIREZIONE DI ROTAZIONE ANTIORARIA VISTA LATO VENTOLA MOTORE.
POMPE DISPONIBILI FILETTATE O FLANGIATE.



GEMMECOTTI SRL

Via Po 23-25-27
20031 Cesate MILANO | ITALY
EUROPEAN UNION

T: +39 02.96460406
info@gemmecotti.com



www.gemmecotti.com

