



## **POMPE HTM SP PP** **POMPE EM-C SP PP (VERSIONE ATEX ZONA 2)**

*Pompe centrifughe autoadescanti a trascinamento magnetico in materiale termoplastico*



# **MANUALE D'INSTALLAZIONE, USO E MANUTENZIONE**

**Versione originale**

**(ISTRUZIONI DI SICUREZZA)**

**INDICE**

## Sommario

1. INTRODUZIONE.....	4
1.1 Generale .....	4
1.2 Scopo del Manuale.....	4
1.3 Simboli di avviso per la sicurezza.....	4
1.4 Qualifica e formazione degli operatori .....	4
1.5 Ambiente con pericolo di esplosioni.....	5
2. INSTALLAZIONE .....	5
Premessa.....	5
2.1 Avvertenze generali sulla sicurezza .....	5
2.1.1 Premessa sulla pericolosità .....	5
2.1.2 Indicazioni sulle pericolosità .....	5
2.2 Ispezione al ricevimento .....	7
2.3 Stoccaggio.....	7
2.4 Istallazione e Fissaggio .....	7
2.5 Impianto idraulico .....	8
2.6 Collegamenti tubi di aspirazione e mandata .....	8
2.7 Strumenti di controllo .....	9
2.7.1 Controllo della pompa in ambienti esplosivi ATEX ZONA 2 .....	9
2.8 Connessione del motore.....	10
3. SERVIZIO .....	12
3.1 Uso e sicurezza.....	12
3.2 Funzionamento a secco .....	13
3.3 Temperatura .....	13
3.4 Prima dell'avviamento .....	13
3.5 Avviamento.....	13
3.6 Condizioni ottimali di utilizzo .....	14
3.7 Arresto.....	15
3.8 Procedura per messa in lunga inattività della pompa.....	15
3.9 Livello di rumore .....	15
4 PARTI PRINCIPALI .....	16
5. MANUTENZIONE.....	17
5.1 Disposizioni generali.....	17

5.2 Ispezioni .....	17
5.3 Procedura prima dello smontaggio .....	18
5.4 Smontaggio Pompa .....	19
5.4.1 Distacco della pompa dal motore .....	19
5.4.2 Smontaggio Componenti Pompa .....	20
5.4.3 Smontaggio Interno Pompa .....	20
5.4.4 Smontaggio Gruppo Magnete Interno .....	20
5.4.5 Smontaggio Gruppo Diffusore .....	21
5.5 Rimontaggio Pompa.....	22
5.5.1 Avvertenze .....	22
5.5.2 Note Particolari .....	22
5.6 Sostituzione del motore.....	23
5.7 Coppie di serraggio .....	23
Coppie di serraggio raccomandate:.....	23
6. RISOLUZIONE PROBLEMI .....	24
7. RICAMBI.....	25
7.1 Come ordinare i ricambi e accessori .....	25
7.2 Accessori per la serie HTM .....	25
7.2.1 Flange .....	25
7.2.2 Basamenti.....	25
7.2.3 AI-13Y – Dispositivo Contro La Marcia A Secco .....	25
8. DATI .....	26
8.1 Curve caratteristiche .....	26
8.2 Htm 31 Sp Dimensioni.....	26
8.3 Dati tecnici e limiti.....	27
9 GARANZIA E RIPARAZIONE.....	28
9.1 Clausola di Garanzia .....	28
9.2 Resi di parti e riparazioni .....	29
9.3 Dichiarazione di bonifica (fac simile).....	30
9.4 Certificato CE per le pompe della serie HTM SP .....	31
9.5 Certificato ATEX/ CE per zona 2 (fac simile).....	32

## 1. INTRODUZIONE

### 1.1 Generale

Questo manuale fa riferimento alla famiglia delle pompe centrifughe a trascinamento magnetico del modello HTM SP Autoadescanti. Le pompe di questa famiglia sono costruite in materiale termoplastico Polipropilene o PVDF (corpo pompa disponibile solo in PP) e in differenti grandezze. Le dimensioni e le potenze disponibili sono descritte nel paragrafo 9.0.

### 1.2 Scopo del Manuale

Lo scopo primario del manuale è quello di assicurare che le attività di installazione, uso e manutenzione delle pompe siano eseguite in modo corretto e sicuro dai vari operatori preposti a queste operazioni. Il documento fornisce anche indicazioni utili al cliente per la diagnosi dei problemi, il reperimento di parti di ricambio e l'accesso al servizio di riparazione offerto da GemmeCotti s.r.l.

ATTENZIONE: verificare sul sito internet [www.gemmecotti.com](http://www.gemmecotti.com) se sono state rilasciate revisioni successive a questo manuale.

### 1.3 Simboli di avviso per la sicurezza



Questo simbolo indica possibili pericoli indotti dalla presenza di campi elettrici, contatti o fili con tensione elettrica.



I segnali con il punto esclamativo, presenti in questo manuale, indicano una situazione di particolare importanza che richiede attenzione da parte dell'operatore. In particolare, sono indicazioni utili al corretto funzionamento e alla prevenzione di possibili danni ai dispositivi.



Questo simbolo indica la presenza di forti campi magnetici che possono danneggiare o compromettere il funzionamento di altri dispositivi se posti nelle vicinanze. COME PER ESEMPIO PACE MAKER, OROLOGI AL QUARZO, APPARECCHIATURE DIAGNOSTICHE ETC. VEDERE PARAGRAFO 2.1.2 PER MAGGIORI DETTAGLI



Questo simbolo segnala un pericolo o una situazione che richiede la massima attenzione da parte dell'operatore. E' indispensabile rispettare le istruzioni fornite a margine di questo simbolo e procedere con la massima cautela. E' necessario informare tutti gli operatori e/o utenti che le regole indicate prevengono gli infortuni.

### 1.4 Qualifica e formazione degli operatori

Il personale incaricato delle operazioni di installazione, utilizzo e manutenzione delle pompe deve essere qualificato per eseguire le operazioni indicate da questo manuale. GemmeCotti non può essere ritenuta responsabile per l'insufficiente livello di preparazione e addestramento del personale del cliente e per il fatto che esso non è stato messo al corrente sui contenuti di questo manuale. E' indispensabile fornire sempre questo manuale agli operatori addetti all'installazione, all'uso e alla manutenzione della



pompa. Conservare in un luogo sicuro questo manuale per future consultazioni.

### **1.5 Ambiente con pericolo di esplosioni**

Le pompe descritte in questo manuale non possono essere utilizzate in ambienti con pericolo di esplosioni. Per questo tipo di usi occorrono pompe speciali costruite da GemmeCotti con particolari materiali e accorgimenti. Il cliente che intenda utilizzare pompe speciali in questo tipo di ambienti dovrà consultare l'ufficio tecnico di GemmeCotti per una corretta scelta dell'articolo.

I modelli di pompe, costruite da GemmeCotti, per questo tipo di applicazioni sono distinguibili dalla sigla EM-CO o EM-C o EM-T o EM-P.

Le pompe modello EM-CO, EM-C, EM-T e EM-P in PP o PVDF possono essere installate solo in aree ATEX gruppo II categoria 3 G Ex h IIB T6 Gc. Fare riferimento al paragrafo 2.7.1. per maggiori informazioni.



**SI RAMMENTA CHE LA CLASSIFICAZIONE DELLA ZONA (RIF. DIRETTIVA ATEX 2014/34/EU ex 94/9/CE) PER AMBIENTI CON PERICOLI D'ESPLOSIONE DEVE ESSERE FATTA DAL COMMITTENTE E COMUNICATA A GEMMECOTTI PER LA SCELTA DEL TIPO DI POMPA ADATTA A FUNZIONARE IN QUESTI AMBIENTI.**

E' inoltre responsabilità del cliente installare correttamente la pompa in accordo con i requisiti previsti dalla Direttiva.

## **2. INSTALLAZIONE**

### **Premessa**

Tutti i riferimenti fatti sulle pompe sono da considerare applicabili anche ai sistemi che utilizzano queste pompe a meno che sia altrimenti specificato.

### **2.1 Avvertenze generali sulla sicurezza <sup>1</sup>**

#### **2.1.1 Premessa sulla pericolosità**



**ATTENZIONE:** La mancata osservanza delle indicazioni riportate in questo manuale o l'uso improprio delle apparecchiature da parte di personale non qualificato e non autorizzato potrebbe provocare lesioni personali gravi o la morte e danni a prodotti e cose!

Il servizio tecnico di assistenza è a completa disposizione; per ogni dubbio o eventuale problema potete contattarci telefonicamente al numero +39 02 964.60.406 oppure scrivere una mail a [info@gemmecotti.com](mailto:info@gemmecotti.com). Si consiglia vivamente di conservare la risposta scritta di GemmeCotti.

#### **2.1.2 Indicazioni sulle pericolosità**

Per la sicurezza degli operatori addetti alle operazioni di installazione è necessario usare un abbigliamento protettivo e i dispositivi di protezione individuale omologati secondo le vigenti

<sup>1</sup> Il mancato rispetto delle avvertenze fornite può invalidare la Certificazione e la Garanzia della pompa



disposizioni di legge (i.e. occhiali di sicurezza, guanti e calzature isolanti e protettive contro gli schiacciamenti).



La pompa contiene magneti di particolare potenza. E' fatto divieto a personale portatore di pacemakers cardiaci, defibrillatori, dispositivi medici elettronici, valvole cardiache metalliche, protesi metalliche o anemia falciforme di maneggiare o essere in prossimità dei magneti contenuti all'interno delle pompe. Consultate un medico del lavoro per specifiche raccomandazioni prima di lavorare con queste pompe.



I forti campi magnetici presenti in prossimità delle pompe possono danneggiare pacemakers per il cuore, orologi, credit cards, dischi e nastri magnetici presenti all'interno di calcolatori e computer.



Quando si opera in prossimità delle pompe considerate che gli attrezzi o le parti metalliche maneggiate possono essere improvvisamente attratte verso il corpo delle pompe causando possibili schiacciamenti alle dita o alle mani.



Queste pompe sono state progettate e costruite per l'utilizzo in specifiche condizioni ed entro limiti definiti. L'utilizzo al di fuori di queste specifiche deve essere concordato e approvato dal servizio tecnico di GemmeCotti. **Deve essere tenuto presente che, se le pompe sono utilizzate al di fuori delle loro specifiche tecniche, la Certificazione CE e le Garanzie decadono. Inoltre qualora la pompa venisse utilizzata al di fuori delle specifiche tecniche comunicate in fase di preventivo e confermate con ns conferma d'ordine, l'utilizzatore assume ogni responsabilità per la certificazione CE del prodotto.**



La pompa deve essere utilizzata solo nelle applicazioni, CONDIZIONI (TEMPERATURA, LIQUIDO POMPATO) E CARATTERISTICHE (PORTATA E PREVALEZA) specificate IN FASE D'OFFERTA GEMMECOTTI E CONFERMATE CON LA CONFERMA D'ORDINE, per le quali GemmeCotti ha selezionato il modello, i materiali di costruzione e collaudato la pompa per rispettarne le specifiche. Per ogni uso al di fuori di quanto comunicato CON LA CONFERMA D'ORDINE deve sempre essere fatta richiesta scritta all'ufficio tecnico di GemmeCotti che a sua volta risponderà in forma scritta.



Non è fornita alcuna garanzia per riparazioni o alterazioni fatte sul prodotto da parte degli utilizzatori o da personale terzo non specificatamente autorizzato da GemmeCotti.



Arrestare sempre la pompa prima di toccarla o procedere a un qualsiasi intervento su di essa o nel circuito di installazione.

Accertarsi che la rete elettrica a cui verrà allacciata la pompa sia di adeguata potenza e abbia i corretti dispositivi di protezione (i.e. messa a terra, salvavita).

Scollegare sempre l'alimentazione elettrica prima di lavorare sulla pompa per manutenzioni o sostituzioni di parti.



Mantenere sempre un estintore nelle vicinanze dell'installazione della pompa.

Prestate sempre la massima attenzione nell'eseguire attività di manutenzione sulle pompe e sui circuiti annessi quando sono utilizzati con liquidi pericolosi. **IL PERSONALE CHE INTERVIENE DEVE ESSERE ADEGUATAMENTE FORMATO SUI POTENZIALI PERICOLI.**

L'uso di uno starter elettrico è raccomandato. Un semplice interruttore può non essere sufficiente per avviare e fermare il motore elettrico collegato alla linea elettrica principale. Uno starter appropriato:

- consente di prevenire avviamenti accidentali dopo un tentativo di avviamento fallito;
- provvede ad un sicuro interruttore, protetto contro l'acqua;
- protegge il motore elettrico contro i sovraccarichi da cortocircuito (un fusibile protegge solo i fili);
- resiste contro avviamenti in sovraccarico sul motore, prevenendo pericolosi archi elettrici e prematura usura dei contatti elettrici.

## 2.2 Ispezione al ricevimento

Benché siano state prese tutte le precauzioni prima dell'imballaggio vi consigliamo di controllare attentamente il materiale ricevuto. Esaminare tutte le voci contenute nella packing list. Fare rapporto scritto immediatamente per eventuali danni o mancanze imputabili al trasportatore e/o a GemmeCotti.

Controllate i dati di targa della pompa ricevuta e confrontateli con quelli relativi al vostro ordine d'acquisto.

Se la pompa è stata fornita con il motore, rimuovete lo schermo protettivo della ventola del motore e provate a ruotare a mano l'albero del motore. Se sentite una forte resistenza alla rotazione o se udite rumori anomali chiamate il vostro rivenditore di fiducia o direttamente il servizio di assistenza di GemmeCotti.

## 2.3 Stoccaggio



Qualora la pompa venisse posta a magazzino assicurarsi che ciò avvenga in una postazione non umida e riparata; utilizzare sempre l'imballo originale o una protezione equivalente. Qualora la pompa dovesse esser lasciata a magazzino per periodi molto lunghi e/o in ambienti particolarmente umidi si raccomanda l'utilizzo di sostanze igroscopiche (silica gel) per prevenire danni.



Non rimuovere le protezioni delle flange fino al momento dell'installazione e otturare, se già non chiusi, i fori dei collettori di aspirazione/mandata e attacco aria per prevenire l'intrusione di corpi estranei.



Si avverte che un prolungato tempo di stoccaggio delle pompe può provocare:

- degrado dell'isolamento del motore a causa di un assorbimento di umidità
- degrado delle guarnizioni

**DOPO UN PROLUNGATO STOCCAGGIO, PRIMA DELLA MESSA IN SERVIZIO, E' BUONA NORMA CONTROLLARE IL SERRAGGIO DI TUTTI I BULLONI DELLA POMPA E TRA LA POMPA E IL MOTORE ELETTRICO. CONTROLLARE EVENTUALI OSSIDAZIONE DEI CONTATTI ELETTRICI NELLA SCATOLA MORSETTIERA DEL MOTORE**

## 2.4 Istallazione e Fissaggio



GemmeCotti s.r.l. non può essere considerata responsabile per danni a persone o oggetti causati da un'installazione impropria o eseguita da personale non qualificato.

Installare la pompa in una posizione che ne consenta un servizio facile.



Il gruppo motore/pompa deve essere fissato su una struttura rigida che consenta l'appoggio di

tutta la struttura. Assicurarsi che la pompa sia fissata su un piano, eventualmente utilizzare i basamenti forniti da GemmeCotti o dei cunei sotto le basi di appoggio del motore. Ove ritenuto necessario utilizzare dei “bumper” per ridurre le vibrazioni verso la superficie di fissaggio. LA POMPA DEVE ESSERE INSTALLATA ORIZZONTALMENTE. SE LA POMPA NON FOSSE INSTALLATA ORIZZONTALMENTE NON PUO' FUNZIONARE

## 2.5 Impianto idraulico

La pompa è generalmente parte di un impianto idraulico che può includere un vario numero di componenti quali, valvole, attrezzature, filtri, giunti di espansione, strumenti, etc. Il modo in cui l'impianto è eseguito e il posizionamento dei suoi componenti ha una grande influenza sul funzionamento e sulla vita della pompa.



E' consigliabile lavare internamente gli impianti di nuova costruzione prima dell'installazione della pompa per rimuovere eventuali residui di lavorazione per evitare che entrino nella stessa e la danneggino.

## 2.6 Collegamenti tubi di aspirazione e mandata <sup>2</sup>

Posizionare la pompa nel punto più vicino possibile al pelo libero del liquido, evitando quanto possibile l'utilizzo di curve o gomiti. LA TUBAZIONE ASPIRANTE DEVE ESSERE VERTICALE, E' AMMESSA SOLO UNA CURVA PER L'ATTACCO CON LA POMPA. LA TUBAZIONE ASPIRANTE E L'ACCOPIAMENTO DELLA STESSA CON LA POMPA DEVE ESSERE ERMETICO A PROVA D'ARIA. SE CI FOSSE PASSAGGIO D'ARIA NELLA TUBAZIONE DI ASPIRAZIONE LA POMPA NO SI ADESCA. RISPETTARE L'ALTEZZA MASSIMA GEODETICA TRA IL PELO LIBERO E LA POMPA CONFERMATA CON L'OFFERTA E LA CONFERMA D'ORDINE

Usare sempre tubi dello stesso diametro dell'attacco di aspirazione della pompa. Evitare sacche d'aria che possono sorgere nelle tubazioni lunghe. Evitare che si creino sifoni prima dell'aspirazione della pompa.



Le tubazioni devono essere sostenute e mantenute in linea indipendentemente dalla pompa, fino alle sue connessioni, in modo da non gravare su di essa.



Il diametro del tubo in aspirazione deve essere uguale al diametro dell'attacco in aspirazione della pompa. Il diametro della tubazione di mandata deve essere uguale o maggiore del diametro dell'attacco di mandata. **Attenzione:** per consentire l'adescamento della pompa, non dovranno essere intercettate né l'aspirazione né la mandata. Restringimenti sulla tubazione aspirante sono responsabili e causa di cavitazione della pompa, portando a una perdita di rendimento e ad una rapida usura. Si consiglia di utilizzare sempre tubi flessibili rinforzati che non collassino in situazione di depressione. LA MANDATA DEVE ESSERE LIBERA SENZA INTERCETTAZIONI PER CONSENTIRE LO SFIATAMENTO DELLA POMPA IN FASE DI ADESCAMENTO. SE CIO' NON AVVIENE LA POMPA NON FUNZIONA



Il liquido da pompare deve essere privo di scorie o particelle estranee.  
Non accoppiare mai tubazioni in metallo su pompe in plastica.  
Il serraggio delle tubazioni sulle pompe in plastica va eseguito senza uso di attrezzi.  
Assicurarsi che le connessioni siano accuratamente serrate e stagne altrimenti la capacità di

<sup>2</sup> Il mancato rispetto delle avvertenze fornite può invalidare i termini di garanzia sulle pompe fornite.



aspirazione verrà ridotta.

Un vacuometro dovrebbe essere installato sulla tubazione di aspirazione nei pressi della pompa, mentre un manometro dovrebbe essere installato sulla tubazione di mandata. L'installazione di detti strumenti consentirà all'operatore di controllare facilmente il corretto funzionamento della pompa in relazione al punto di funzionamento richiesto. In caso di cavitazione o altri malfunzionamenti, si osserveranno evidenti fluttuazioni di pressione.

## 2.7 Strumenti di controllo

In funzione dell'importanza del circuito di pompaggio può essere utile mantenere uno stretto controllo sulle prestazioni e condizioni del processo. Può essere raccomandato l'utilizzo di strumenti per la misurazione della pressione sul circuito di aspirazione e su quello di mandata.

Anche la misurazione della potenza elettrica assorbita dal motore può essere misurata per mezzo dell'utilizzo di un wattmetro.



Se la temperatura del liquido pompato può rappresentare un elemento critico inserire nel circuito un termometro preferibilmente sulla linea di aspirazione.

Questi strumenti di controllo possono avvisare su eventuali situazioni anomale di funzionamento della pompa come ad esempio: valvole chiuse accidentalmente, liquido mancante, sovraccarichi etc.

**Attenzione:** La pompa non si adesci se le tubazioni di aspirazione e/o mandata vengono intercettate. PRIMA DELLA MESSA IN SERVIZIO DELLA POMPA AUTOADESCANTE, VERIFICARE CHE LA TUBAZIONE IN ASPIRAZIONE E LE CONNESSIONI ALLA POMPA SIANO A TENUTA STAGNA. LA MANDATA DEVE ESSERE APERTA SENZA INTERCETTAZIONI PER CONSENTIRE L'EVACUAZIONE DELL'ARIA IN ASPIRAZIONE CHE CONSENTE L'ADESCAMENTO

### 2.7.1 Controllo della pompa in ambienti esplosivi ATEX ZONA 2

Oltre al rispetto delle avvertenze generali specificate in questo manuale le pompe speciali che devono essere utilizzate in ambienti potenzialmente esplosivi devono essere installate con i dispositivi di controllo specificati in questo paragrafo onde mantenere uno stretto monitoraggio sulle prestazioni e condizioni del processo. I dispositivi di controllo montati in prossimità della pompa dovranno essere certificati per la stessa area pericolosa identificata per l'installazione della pompa a meno che non siano protetti da armadi stagni a loro volta certificati.

L'installazione di pompe del tipo EM-(CO-C-T-P) per uso in ambienti con pericolo di esplosioni deve ottemperare alle regole previste dalla Direttiva ATEX 2014/34/UE.

In particolare i requisiti riferiti al costruttore applicabili agli apparecchi della **Categoria 3 del gruppo II** (atmosfera esplosiva dovuta alla presenza di gas, vapori o nebbie) sono i seguenti:

- Gli apparecchi devono essere progettati e costruiti in modo da evitare le sorgenti di innesco prevedibili durante il funzionamento normale.
- Nelle condizioni di funzionamento previste, le temperature superficiali non devono superare le temperature massime indicate (paragrafo 3.1). Un eventuale superamento è tollerabile, in casi eccezionali, se il fabbricante adotta misure di protezione speciali supplementari.

Le classi di temperatura sono definite come da tabella:

Classe di temperature in accordo a ISO80079-36	Limite di temperatura del liquido
T6 (85°C)	60°C
T5 (100°C)	75°C
T4 (135°C)	110°C
T3 (200°C)	175°C

- La temperatura ambiente deve essere tra -20°C e 40°C come da ISO 80079-36
- La temperatura del fluido deve essere monitorata in aspirazione.
- Attenzione: la tabella con i range di temperature è valida solo in condizioni ottimali di utilizzo delle pompe (rpm, portata, prevalenza e NPSHa) di corretta lubrificazione e manutenzione.
- Ad ogni modo, la temperatura del fluido non deve né superare né scendere al di sotto della temperatura di design della pompa (vedere paragrafo 3.1)



Si sconsiglia di montare il filtro in aspirazione per evitare ostruzione all'aspirazione della pompa che può provocare cavitazione e/o marcia a secco. Un filtro in aspirazione può essere utile solo nella fase di avviamento impianto, per la pulizia dello stesso ed in ogni caso va monitorato per evitare intasamenti che comporterebbero il corretto funzionamento della pompa..



Qualora venissero rilevate condizioni di lavoro inaccettabili la pompa dovrà essere fermata in modo automatico e revisionata.



L'NPSHa può diminuire a seguito dell'installazione di una valvola sulla linea di aspirazione, in questo caso è necessario installare un misuratore di portata per verificare eventuali variazioni.



La pompa è fornita con un anello frontale in metallo e quindi con una accurata connessione a terra dello stesso non possono essere presenti indesiderate cariche elettrostatiche come fonte di innesco per esplosioni.



La pompa installata in ATEX zona 2 deve essere accoppiata ad un motore antideflagrante adeguato.

## 2.8 Connessione del motore

Controllate che la tensione e la frequenza riportati sull'etichetta del motore corrispondano a quelle della rete elettrica che dovete utilizzare.



Non connettere mai il motore elettrico direttamente alla linea principale ma proteggere la linea dedicata con un adatto interruttore generale con le adeguate protezioni per la sicurezza ed i sovraccarichi.



Le connessioni elettriche devono sempre essere eseguite da un elettricista esperto qualificato. Verificare sulla targhetta del motore, tensione, numero di fasi e procedere di conseguenza alla connessione elettrica adeguata.. Il tipo di connessione nei motori trifasi può essere a stella (Y) o a triangolo ( $\Delta$ ) in accordo alla linea di alimentazione 400 o 230 VAC (vedere figura 1).



Figura 1



Assicurarsi che il senso di rotazione del motore sia quello specificato sul corpo<sup>3</sup> della pompa ed eventualmente indicato da una freccia adesiva posta sul copriventola del motore stesso; per invertire il senso di rotazione è sufficiente invertire due delle tre linee in ingresso (Es. L1 con L2) nei motori trifase.



Per provare il senso di rotazione seguire le seguenti istruzioni:

- indossare i dispositivi di protezione individuali omologati (i.e. occhiali, guanti)
- assicurarsi che le condizioni di utilizzo siano conformi alle specifiche della pompa (vedere paragrafo 7)
- installare la pompa nel sistema idraulico
- aprire completamente la linea di aspirazione e mandata. **Attenzione:** La linea di aspirazione e/o mandata non devono essere intercettate altrimenti la pompa non si adessa.
- Riempire il corpo pompa con il liquido di primo riempimento. **Attenzione:** la pompa non si adessa se non viene riempito il corpo pompa dal tappo fino al suo foro. Si consiglia di effettuare questa prova con un liquido inerte come l'acqua, se compatibile col processo.
- non permettere mai che la pompa giri a secco (N.B. la progettazione della pompa con trascinamento magnetico non consente il funzionamento a secco in quanto si danneggerebbero irrimediabilmente i componenti interni alla pompa)
- Alimentare il motore solo per uno o due secondi per osservarne il senso di rotazione che sia conforme alla freccia posta sul motore e sulla pompa e indicata sui disegni tecnici delle pompe. (senso orario guardando il fronte della pompa e senso antiorario guardando la ventola del motore)

**NOTA:** Una pompa che gira al contrario pomperà ugualmente ma con un flusso ed una pressione decisamente inferiori ai dati di targa. Qualora si riscontri un senso di rotazione opposto al previsto invertire due delle tre linee in ingresso come descritto sopra

<sup>3</sup> Procedere come indicato ai passi successivi.

## 3. SERVIZIO

### 3.1 Uso e sicurezza

#### ATTENZIONE:

Pratiche pericolose o azzardate possono causare gravi lesioni o morte alle persone o gravi danni materiali è quindi indispensabile assicurare il rispetto di tutte le avvertenze relative alla sicurezza ed al corretto uso fornite in questo manuale.



Verificate sempre che il fluido pompato sia compatibile con i materiali di costruzione della pompa. Per eventuali chiarimenti contattare l'ufficio tecnico di GemmeCotti.



In caso di impiego per il pompaggio di liquidi aggressivi, tossici o pericolosi per la salute, in genere bisogna installare sulla pompa un'adeguata protezione per il contenimento, la raccolta e la segnalazione del prodotto pericoloso in caso di fuoriuscita: Es. PERICOLO DI INQUINAMENTO, CONTAMINAZIONE, LESIONE E/O MORTE.



A causa dei materiali di cui sono composte le pompe, vi è possibilità dell'insorgenza di cariche elettrostatiche che dovranno essere dissipate tramite opportuna messa a terra.



Evitare di pompare liquidi contenenti solidi in sospensione. Le pompe a trascinamento magnetico sono concepite per pompare liquidi puliti. Si sconsiglia di montare il filtro in aspirazione per evitare ostruzione all'aspirazione della pompa che può provocare cavitazione e/o marcia a secco. Un filtro in aspirazione può essere utile solo nella fase di avviamento impianto, per la pulizia dello stesso ed in ogni caso va monitorato per evitare intasamenti che comporterebbero il corretto funzionamento della pompa.

In particolare evitare di pompare liquidi contenenti ossidi di ferro od altre particelle ferromagnetiche, anche piccole. Se in dubbio telefonate al servizio tecnico di GemmeCotti (tel. +390296460406).



Non restringete mai l'aspirazione. Restringimenti sull'aspirazione sono responsabili della cavitazione della pompa, la quale porta ad una perdita di rendimento e ad una rapida usura. Restringimenti sulla mandata non sono consigliabili, riduzioni della portata, se richieste, possono essere ottenute per mezzo di una valvola installata sulla tubazione di mandata.



Non allentare mai le connessioni della pompa mentre è sotto pressione.

Non avviare e/o far funzionare la pompa se sono presenti tracce di perdite nel circuito.

Le temperature di esercizio devono essere tali da rispettare le caratteristiche dei materiali costruttivi impiegati nella pompa:



- 0- 60 °C esecuzione in polipropilene (PP)
- 0- 80 °C esecuzione in PVDF



**NON FAR GIRARE MAI LA POMPA A SECCO** (N.B. la progettazione della pompa con trascinamento magnetico non consente il funzionamento a secco in quanto si danneggerebbero irrimediabilmente i componenti interni alla pompa)



Un guasto accidentale può generare spruzzi fino a notevole distanza.



In caso di vibrazioni o rumori anomali fermare subito la pompa.  
Non pompare liquidi infiammabili.



Non toccare la pompa mentre è in moto.



Prima di toccare il motore o la lanterna togliere la corrente.

### 3.2 Funzionamento a secco



Riempite la pompa con acqua (se compatibile con il liquido di processo) o con il liquido da pompare prima di avviare la stessa. Questo proteggerà le bussole e l'albero della pompa contro il funzionamento a secco. **NON FATE GIRARE MAI LA POMPA A SECCO** in quanto si possono causare gravi danni per la mancanza della necessaria lubrificazione ai componenti interni della pompa stessa.

### 3.3 Temperatura



Aumentando la temperatura del fluido movimentato si può danneggiare la pompa e/o i tubi dell'impianto e si può causare una situazione di serio pericolo per le persone nelle vicinanze. Evitare salti repentini della temperatura e non eccedere le temperature specificate nell'ordine, o i limiti riportati nelle schede tecniche disponibili sulla pagina web. Vedere i valori di temperature dei materiali costruttivi della pompa al paragrafo 3.1.

### 3.4 Prima dell'avviamento

Essere sicuri che la pompa sia installata in accordo alle istruzioni fornite nelle precedente sezione 2.



**Attenzione:** Il corpo pompa deve essere riempito di liquido per consentire l'adescamento. Le tubazioni in aspirazione e mandata non vanno mai intercettate altrimenti la pompa non si adescata

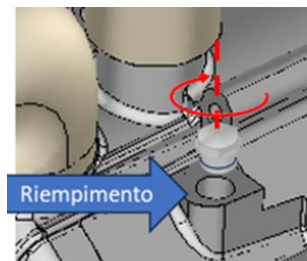
**ATTENZIONE: TUTTE LE POMPE SONO COLLAUDATE CON ACQUA**, è possibile che vi siano quindi piccoli residui d'acqua; qualora il **LIQUIDO DA POMPARE FOSSE INCOMPATIBILE CON L'ACQUA**, oppure se l'**IMPIANTO** dove la pompa è installata **POTRA' SUBIRE DEI DANNI** dalla presenza di acqua, **E' NECESSARIO PROVVEDERE AD UN'ACCURATA ASCIUGATURA DELLA POMPA CON ARIA A TEMPERATURA NON SUPERIORE DI 35°C.**

### 3.5 Avviamento

Assicurarsi che il corpo pompa sia stato riempito con acqua, fino all'imbocco del tappo di riempimento. Qualora l'acqua non sia compatibile con il processo, provvedere al riempimento con un liquido inerte compatibile avente le stesse caratteristiche di peso specifico, e viscosità dell'acqua. Riempita la pompa serrare il tappo di riempimento con

relativo OR e assicurarsi della tenuta stagna.

Assicurarsi che le tubazioni in aspirazione e mandata non siano intercettate altrimenti la pompa non si adescà. LA TUBAZIONE DI MANDATA DEVE ESSERE COLLEGATA AD UN CONTENITORE AVENTE LE PRESSIONE UGUALE A QUELLA DEL CONTENITORE DEL LIQUIDO CHE SI DEVE ASPIRARE. PRESSIONI SUPERIORI NEL



CONTENITORE DI MANDATA NON CONSENTONO DI EVACUARE L'ARIA DALLA TUBAZIONE ASPIRANTE, NON CONSENTENDO L'ADESCAMENTO DELLA POMPA, QUINDI I DUE SERBATOI DEVONO ESSERE MESSI IN COMUNICAZIONE. NEL CASO DI SERBATOI IN ASPIRAZIONE A PRESSIONE ATMOSFERICA, LA TUBAZIONE DI MANDATA DEVE ESSERE COLLEGATA AD UN RECIPIENTE APERTO CON L'ATMOSFERA. QUALORA IL RECIPIENTE IN MANDATA FOSSE CHIUSO, DURANTE LA FASE DI ADESCAMENTO ANDREBBE IN LEGGERA PRESSIONE INIBENDO L'ADESCAMENTO DELLA POMPA.

ASSICURARSI CHE LA TUBAZIONE DI ASPIRAZIONE SIA LA PIU' CORTA POSSIBILE E IN VERTICALE.

L'ADESCAMENTO DELLA POMPA HA LIMITI FISICI, DOVUTI INNANZITUTTO DALLA PRESSIONE ATMOSFERICA E ALLA TEMPERATURA DEL LIQUIDO DA POMPARE. LA PRESSIONE ATMOSFERICA SI RIDUCE ALL'AUMENTARE DELLA QUOTA A CUI E' INSTALLATA LA POMPA.

A TITOLO DI ESEMPIO, LA POMPA A LIVELLO DEL MARE CON ACQUA A 15 GRADI PUÒ ESSERE ADESCATA FINO AD UN'ALTEZZA DI 6-7 METRI. LA STESSA POMPA, MONTATA SU UN IMPIANTO IN ZONA MONTUOSA AD UN'ALTITUDINE DI 2000 METRI SI ADDESCHERA' AD ALTEZZE MOLTO INFERIORI. CONTATTATE L'UFFICIO TECNICO GEMMECOTTI PER MAGGIORI INFORMAZIONI.

Avviare il motore elettrico e verificare il corretto senso di rotazione del motore

Verificare i tempi di adescamento con il grafico riportato in fondo a questo manuale.

Attenzione: Liquidi con peso specifico maggiore di 1Kg/dm<sup>3</sup> e altitudini superiori a quelle del livello del mare allungano i tempi di adescamento rispetto a quelli riportati nel grafico.

A pompa adescata, se la pressione indicata dagli strumenti di controllo in uscita non aumenta, spegnere la pompa immediatamente e rilasciare la pressione gradualmente.

Verificare attentamente la tenuta stagna di tutta la parte in aspirazione della pompa (tubazioni e raccordi in aspirazione, attacco tubazione aspirazione pompa, tappo di riempimento)

Attenzione: La tubazione aspirante deve essere almeno 50cm al di sotto del pelo libero

Eseguiti i controlli di cui sopra, ripetere le operazioni di avviamento della pompa.

Se durante la fase di avviamento si verificano cambi nella velocità del flusso, nella densità, temperatura o viscosità del liquido, fermare la pompa e mettersi in contatto con il servizio di assistenza tecnica di GemmeCotti s.r.l.

### 3.6 Condizioni ottimali di utilizzo

Funzionando continuamente al limite estremo della curva caratteristica della pompa (massima pressione con valvola tutta chiusa o massima portata con valvola tutta aperta in fondo curva) si può verificare una prematura usura della pompa. Come buona norma, raccomandiamo di utilizzare la pompa alla metà della sua portata massima (vedere paragrafo relativo ai dati tecnici).

In ogni caso non far mai lavorare la pompa fuori curva.



Qualora si dovessero pompare liquidi ad alte temperature od alte viscosità e densità, le prestazioni dovranno essere corrispondentemente ridotte. Le pompe della serie HTM funzionano bene con liquidi aventi viscosità fino a 100 CPS (vedi nota <sup>4</sup>) e pesi specifici fino a 1.9 kg/dm<sup>3</sup>. **IN OGNI CASO SIA LA VISCOSITA' CHE IL PESO SPECIFICO DEVONO ESSERE COMUNICATI IN FASE DI RICHIESTA D'OFFERTA**, il motore elettrico è selezionato per la viscosità ed il peso specifico comunicati, qualora fossero più alti, la potenza del motore potrebbe essere insufficiente.

### 3.7 Arresto



Normalmente la pompa dovrebbe essere fermata solo dopo la chiusura della valvola di mandata. Se viene chiusa prima la valvola di aspirazione può accadere la cavitazione della pompa.

Nel caso in cui l'aspirazione è allagata sotto battente, chiudere la valvola dopo aver fermato la pompa.

In taluni casi la pompa potrebbe essere utilizzata per svuotare serbatoi o cisterne, in questi casi può accadere che il liquido termini di fluire nella pompa mentre questa è ancora funzionante. Una pompa che opera senza liquidi (e quindi a secco) può essere seriamente danneggiata se non viene immediatamente fermata. Per utilizzi di questo tipo è raccomandabile l'impiego di dispositivi automatici di arresto o la costante presenza di un operatore che possa arrestare prontamente la pompa.

### 3.8 Procedura per messa in lunga inattività della pompa



Qualora fosse necessario fermare la pompa per un lungo periodo, prima di procedere alla fermata, è consigliabile far circolare acqua, se compatibile, nel circuito per diversi minuti evitando così rischi di incrostazioni interne o precipitazioni di parti solide. Prosciugare quindi il liquido nella pompa. Un eventuale congelamento del liquido all'interno della pompa può causare danni. Verificare in ogni caso se il liquido pompato reagisce con l'acqua. In questo caso contattare GemmeCotti per verificare una soluzione alternativa.

Nei casi in cui la pompa venga rimossa temporaneamente dall'impianto e messa a magazzino occorre seguire le istruzioni fornite al paragrafo 2.3 "Stoccaggio".

### 3.9 Livello di rumore

In alcune circostanze, per esempio quando la pompa lavora con alta pressione e bassa portata il rumore aumenta e può essere fastidioso per il personale che lavora nelle vicinanze. In questo caso è possibile intervenire con:

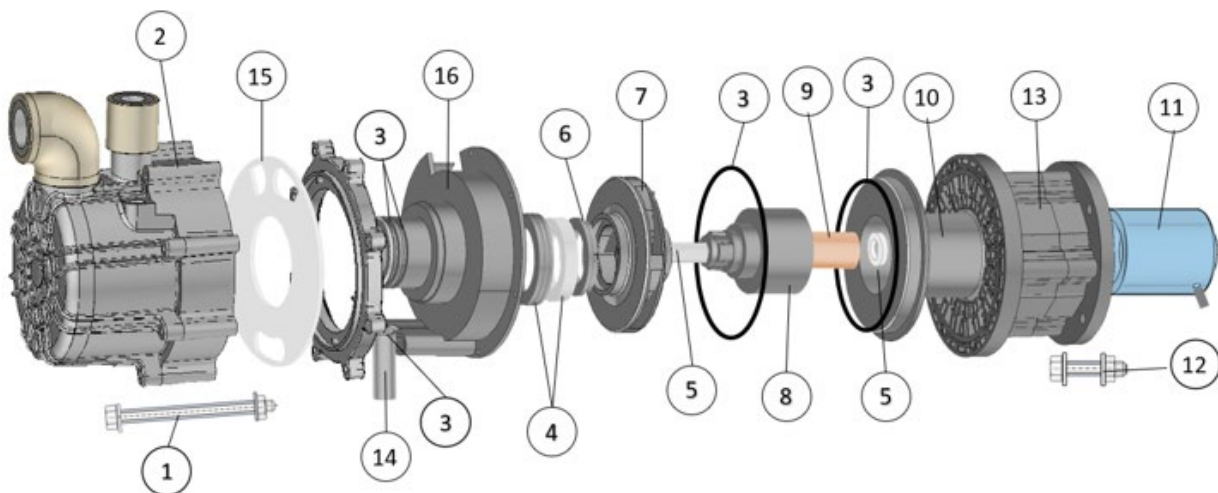
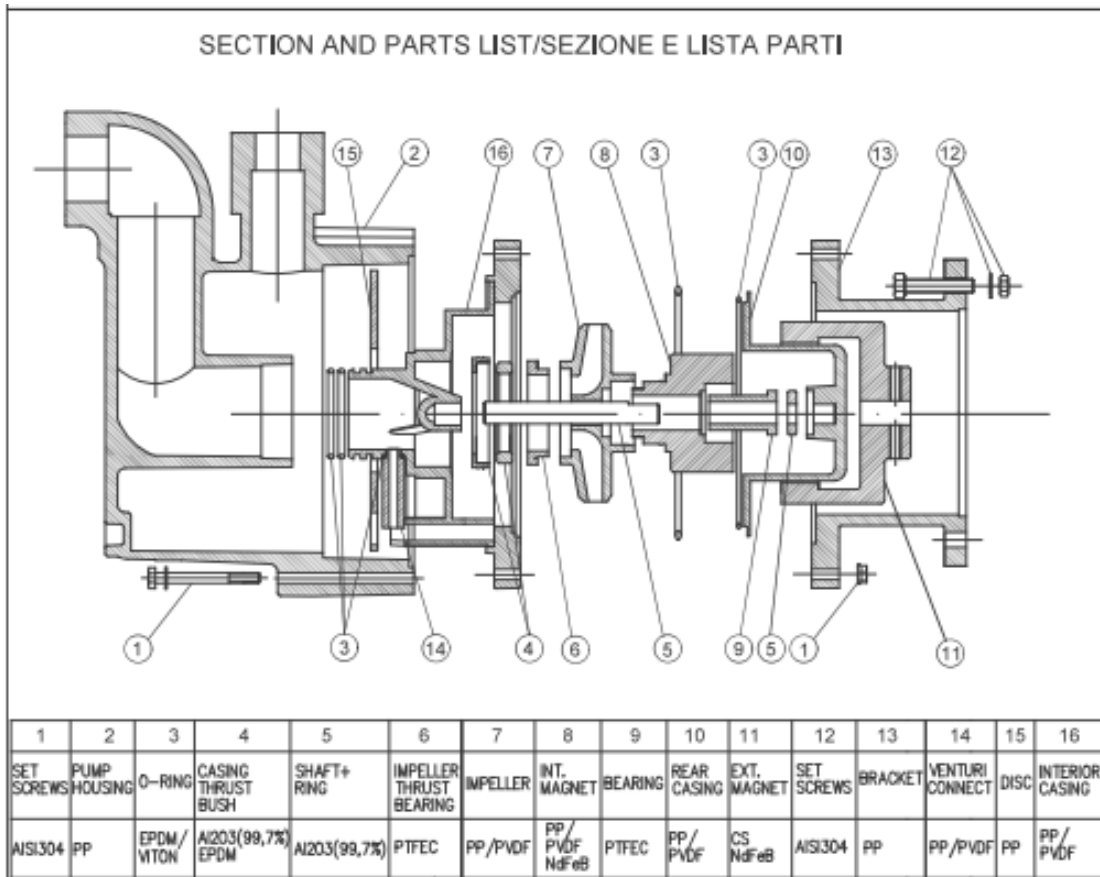


- tappi per orecchie;
- cuffie antirumore protettive omologate;
- dispositivi insonorizzanti per la pompa. In questi casi assicurarsi che la ventilazione del motore sia garantita.

<sup>4</sup> I valori citati sono puramente indicativi e possono variare all'interno della famiglia delle pompe della serie HTM.

## 4 PARTI PRINCIPALI

Il disegno in allegato mostra un esploso dei particolari costituenti la pompa HTM 31 SP PP in materiale termoplastico.



## 5. MANUTENZIONE

### 5.1 Disposizioni generali



Durante il periodo di garanzia nessuna operazione di manutenzione straordinaria della pompa deve essere eseguita se non da personale di GemmeCotti o autorizzato da GemmeCotti. Tutte le operazioni riportate nei paragrafi a seguire devono essere eseguite unicamente da personale adeguatamente qualificato e seguendo passo passo tutte le avvertenze inserite in questo manuale.

In caso di manutenzione ordinaria della pompa (secondo quanto indicato nel paragrafo 4.2) il cliente è responsabile del corretto smontaggio e montaggio. La garanzia della pompa decade in caso di manomissione della stessa, utilizzo di pezzi non originali o in caso di pratiche non conformi a quanto indicato nel presente manuale.

In fase di manutenzione ordinaria della pompa, il cliente è responsabile del controllo delle tenute (tramite prova idrostatica, facendo attenzione a rispettare il PN – pressione nominale della pompa), allineamento girante/magnete, posizionamento dell'albero, montaggio boccole e controllo di buon funzionamento della pompa. Per il serraggio delle viti, fare riferimento ai valori riportati al paragrafo 6.1 e fare attenzione a non pizzicare l'o-ring.

Pulire la superficie esterna delle pompe usando solo dispositivi antistatici.



Ogni operazione svolta sulla pompa deve essere condotta solo dopo aver sconnesso fisicamente l'alimentazione elettrica.



**RISPETTARE LE REGOLAMENTAZIONI RELATIVE AL MANEGGIO DI CARICHI PER LA MOVIMENTAZIONE DELLE POMPE. LA MOVIMENTAZIONE DELLA POMPA non deve essere eseguita manualmente, ma unicamente utilizzando montacarichi o altri mezzi idonei. Durante gli spostamenti della pompa o di parti della stessa evitate colpi o cadute che possano danneggiare i dispositivi.**



Prima di procedere allo smontaggio di parti della pompa, assicurarsi che i liquidi interni pericolosi siano stati adeguatamente rimossi / lavati. **LA POMPA DEVE ESSERE BONIFICATA.**



Fare attenzione che alcuni liquidi interni potrebbero avere pericolose reazioni a contatto dell'acqua.



Durante le operazioni di scarico dei liquidi pericolosi assicurarsi che non si verifichino situazioni di pericolo per persone o l'ambiente.

### 5.2 Ispezioni

In generale le pompe a trascinamento magnetico non richiedono frequenti manutenzioni o smontaggi.

Tuttavia sono consigliabili periodiche ispezioni per verificare lo stato di usura della girante, dell'albero, degli o-ring e delle boccole e se le condizioni generali delle parti interne della pompa sono buone.

L'intervallo delle ispezioni è fortemente dipendente dalle condizioni di esercizio della pompa, dalle caratteristiche del fluido, temperatura, materiali utilizzati e naturalmente dal tempo di

funzionamento.

Dopo il primo avviamento è consigliabile effettuare un controllo delle boccole dopo 3 mesi. Se il controllo ha esito positivo si consiglia di effettuare un ulteriore controllo dopo altri 6 mesi. L'ispezione successiva è consigliata dopo un anno di funzionamento (2000 ore circa). In ogni caso è buona norma sostituire le boccole in PTFEC ogni 2000 ore di funzionamento della pompa.

Gli altri componenti vanno cambiati solo quando presentano evidenti segni di usura.

Qualora si sia riscontrato un problema oppure la pompa necessita di un'ispezione completa vedere i capitoli "Risoluzione dei problemi" e "Smontaggio pompa".

### 5.3 Procedura prima dello smontaggio



#### ATTENZIONE:

Nel caso in cui la pompa abbia pompato liquidi caldi, assicurarsi che sia stata raffreddata prima di procedere allo smontaggio. La pompa potrebbe aver pompato liquidi tossici e/o pericolosi: è quindi necessario indossare protezioni per la pelle e gli occhi.



#### ATTENZIONE:

Essere sicuri di aver bonificato accuratamente la pompa. Lavare e neutralizzare completamente i fluidi pericolosi all'interno della pompa. Il liquido deve essere recuperato ed eliminato secondo le leggi ambientali esistenti. Dopo aver scollegato i tubi di aspirazione e mandata chiuderne le estremità.



#### ATTENZIONE:

Le pompe GemmeCotti contengono magneti estremamente forti. L'utilizzo di utensili e piani di lavoro non ferro magnetici è altamente raccomandato.

Fare attenzione alla forte attrazione magnetica quando si smonta / rimonta l'insieme motore-magnete esterno della pompa.



L'area in cui si eseguono le manutenzioni deve essere pulita e priva di particelle ferrose che possono essere attratte dai magneti.



#### ATTENZIONE:

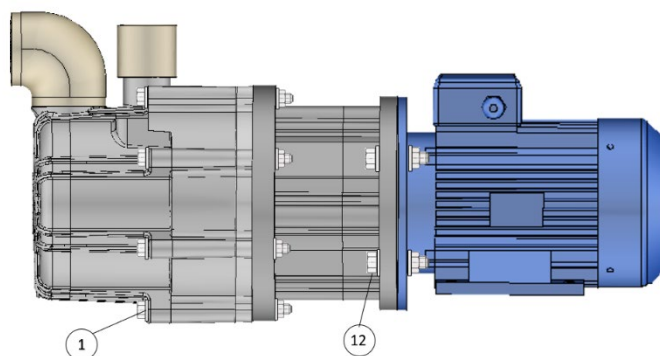
I portatori di PACE MAKER o dispositivi equivalenti non possono operare sulla pompa o nelle vicinanze della stessa per la presenza di forti campi magnetici.



#### ATTENZIONE:

Si raccomandadi non operare in vicinanza dei magneti indossando orologi da polso, bracciali anelli e monili ferromagnetici e/o con apparecchiature elettroniche sensibili ai campi magnetici.

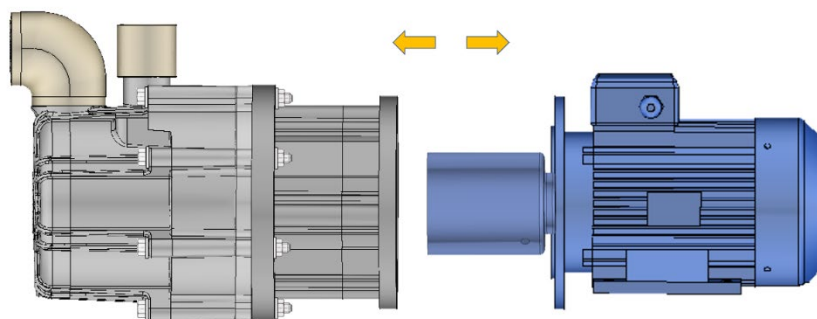
## 5.4 Smontaggio Pompa



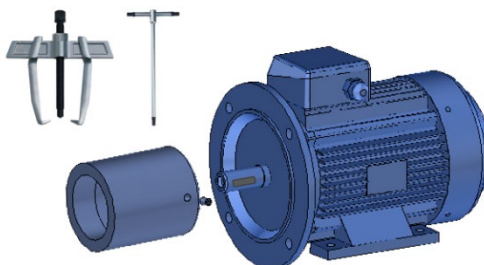
### 5.4.1 Distacco della pompa dal motore

Sequenza operazioni:

1. Dopo aver rimosso le viti di serraggio tra la pompa e il motore (12), sfilare il motore con annesso magnete esterno calettato sull'albero motore.

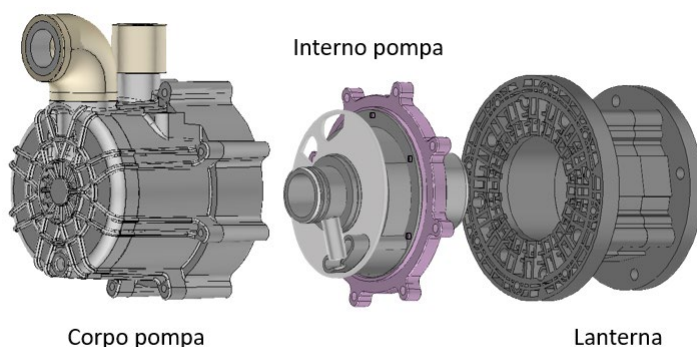


2. Nel caso occorra rimuovere il magnete esterno dall'albero del motore procedere svitando i grani di serraggio con chiave a brugola e quindi utilizzare un estrattore per non danneggiare l'albero del motore e/o il magnete esterno.



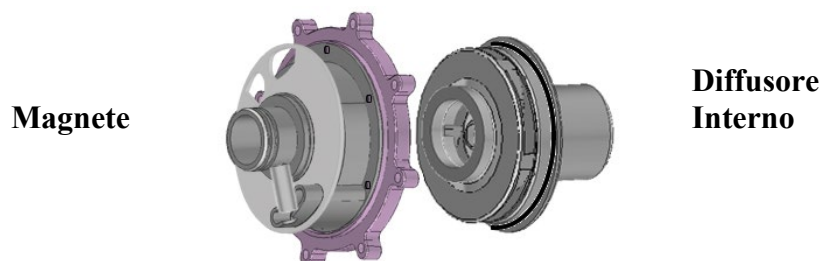
### 5.4.2 Smontaggio Componenti Pompa

Dopo aver rimosso le viti di serraggio (1) separare l'interno pompa dalla lanterna e dal corpo pompa

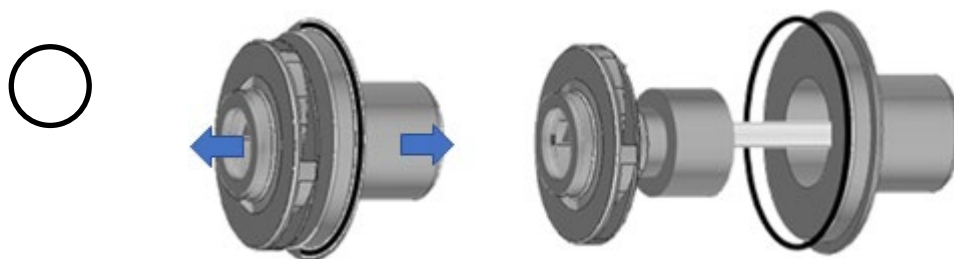


### 5.4.3 Smontaggio Interno Pompa

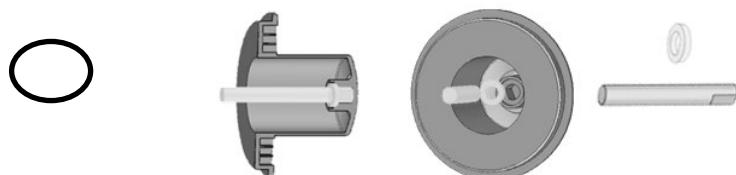
Separare e smontare separatamente **Gruppo Magnete Interno e Gruppo Diffusore**



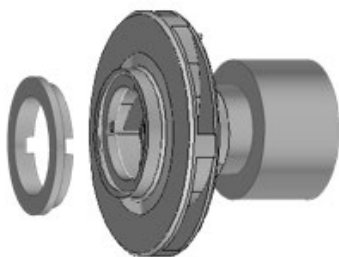
### 5.4.4 Smontaggio Gruppo Magnete Interno



1) Estrarre girante e magnete interno dal bicchiere e rimuovere O-RING (3)



- 2) Dall'interno del bicchiere estrarre albero in ceramica con la sua rondella posteriore in ceramica (5)
- 3) Rimuovere dal Gruppo Magnete Interno l'anello usura anteriore (6)

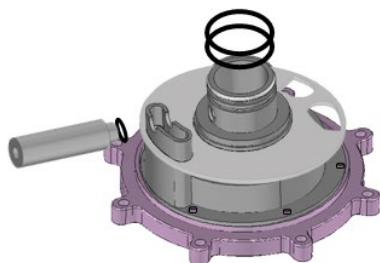


Attenzione che l'albero e la rondella sono in materiale ceramico e quindi molto fragili.

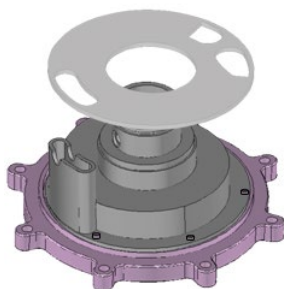
I componenti che devono essere periodicamente controllati ed eventualmente sostituiti sono:

- O-ring (3)
- Albero e rondella (5)
- Anello usura anteriore (6)
- Boccola rotante (9) all'interno del magnete interno

#### 5.4.5 Smontaggio Gruppo Diffusore



- 1) Rimuovere svitando il tubo Venturi e il suo O-ring (14)
- 2) Rimuovere gli O-ring (3) dal diffusore



1. Rimuovere sollevandolo il Disco Separatore (15)



1. Dal retro del Diffusore rimuovere Anello di tenuta ceramico con sua cuffia in elastomero (4)

## 5.5 Rimontaggio Pompa

La sequenza di montaggio è speculare a quella di smontaggio occorre tenere però presenti le seguenti avvertenze:

### 5.5.1 Avvertenze



#### ATTENZIONE:

Pulire accuratamente ogni componente prima dell'assemblaggio, assicurarsi che tutte le parti siano prive di sporco, particelle metalliche etc .Sostituire tutti gli O-ring



- verificare sempre il corretto alloggiamento delle bussole ed eventualmente utilizzare una pressa manuale per il loro completo inserimento in sede;
- assicurarsi che nella fase di chiusura della pompa le guarnizioni (o-ring) siano perfettamente in sede e non vengano pizzicate.



- durante l'inserimento della pompa sul motore porre attenzione alla forza di attrazione magnetica che può causare danni alle dita o alle mani.

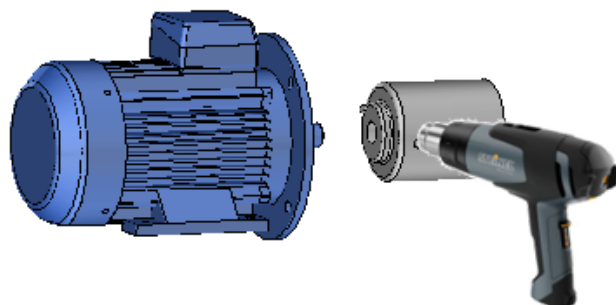


- utilizzare chiavi dinamometriche per una corretta coppia di serraggio delle viti in accordo ai valori riportati al paragrafo 6.4
- dopo aver serrato la pompa sulla flangia del motore, rimuovere momentaneamente lo schermo protettivo della ventola sulla parte posteriore del motore e ruotare a mano la ventola per verificare la libera rotazione dell'assieme così realizzato. Nel caso si rilevino eccessivi attriti o rumori anomali procedere allo smontaggio dell'assieme (operazioni al paragrafo 4.4) e a eliminare la causa dell'anomalia. In nessun caso procedere all'uso della pompa senza aver effettuato questo controllo.

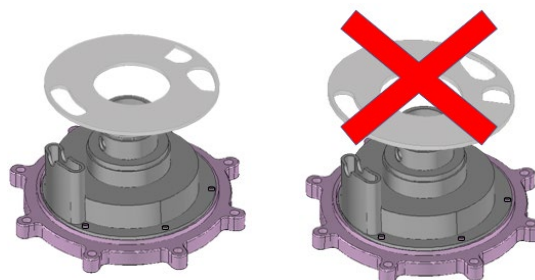
### 5.5.2 Note Particolari



- Nel caso si sia smontato il magnete esterno, nel rimontarlo, causa leggera interferenza tra albero motore e magnete, può essere opportuno provvedere a un leggero riscaldamento del foro del magnete tramite pistola termica.



- Nel rimontare il disco separatore (15) fare attenzione ad inserirlo nel verso giusto come evidenziato in figura



### 5.6 Sostituzione del motore

Procedere come indicato al precedente paragrafo 5.1 Assicurarsi che le caratteristiche del motore siano uguali al motore che viene sostituito. Il fabbricante del motore può essere differente da quello precedentemente montato.

### 5.7 Coppie di serraggio

**Coppie di serraggio raccomandate:**

HTM SP PP/PVDF	HTM SP 31	
	vite	Nm
Flangia Motore/Pompa	<b>M12</b>	<b>40/50</b>
Corpo Pompa/Lanterna	<b>M8</b>	<b>10/12</b>



## 7. RICAMBI

### 7.1 Come ordinare i ricambi e accessori

Una completa serie di ricambi e accessori sono disponibili presso il nostro magazzino ed i nostri distributori. Per richiederli è necessario comunicare il modello della pompa, la grandezza, il materiale, oppure la matricola, l'anno di costruzione e il numero della parte di ricambio richiesta. Tali riferimenti sono rintracciabili direttamente sulla targhetta della pompa e sui disegni in sezione relativi alla pompa stessa. Qualora non aveste i disegni in sezione contattare l'ufficio commerciale di GemmeCotti (tel. +39 0296460406).

**Solo Per i paesi dell'Unione Europea** è possibile ordinare pompe, ricambi e accessori tramite e-commerce al sito <https://gemmecotti.com/shop/>

### 7.2 Accessori per la serie HTM

#### 7.2.1 Flange



Le pompe GemmeCotti vengono solitamente fornite con attacchi filettati. Su richiesta possono essere fornite flange libere UNI EN e ANSI con cartelle filettate ..

#### 7.2.2 Basamenti

Per una installazione perfettamente orizzontale della pompa. Disponibili in tre versioni:



- TIPO "A" adatto per: motori IEC B3/B5 da grandezza 56 a 71
- TIPO "B" adatto per: motori IEC B3/B5 da grandezza 80 a 90 motori NEMA 56TC e 145TC.
- TIPO "C" adatto per: motori IEC B3/B5 da grandezza 100 a 112 motori NEMA 184TC.

#### 7.2.3 A1-13Y – Dispositivo Contro La Marcia A Secco



strumento utile a prevenire costosi guasti alle pompe in quanto consente di evitare il funzionamento a secco, il funzionamento in sovraccarico fuori curva, la mandata chiusa e l'aspirazione bloccata, .

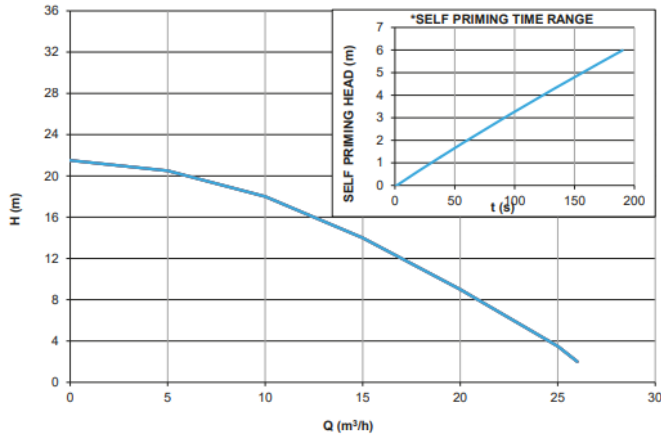
## 8.DATI

### 8.1 Curve caratteristiche

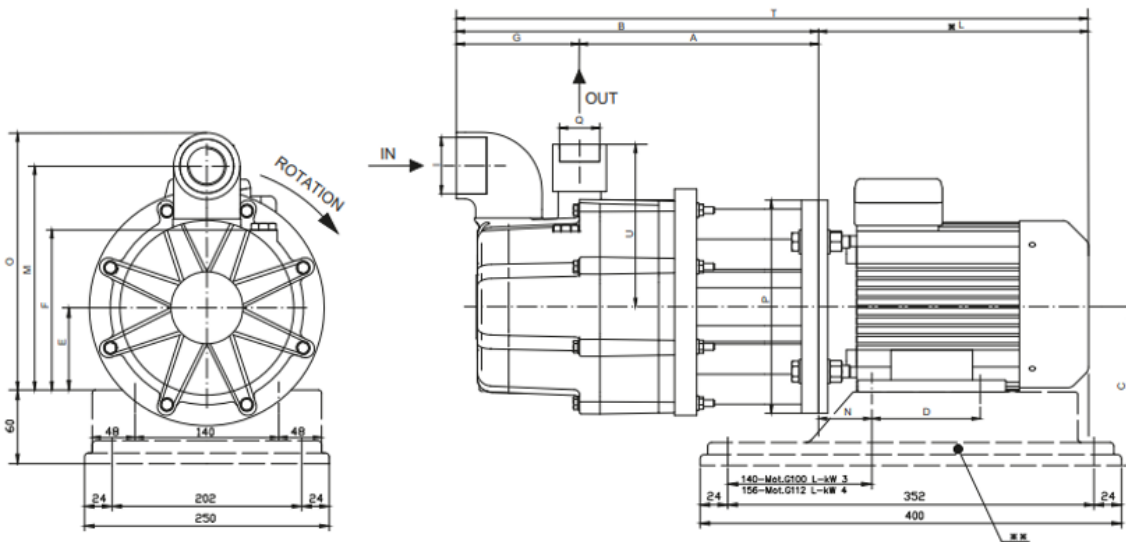
Pompe in materiale termoplastico PP

CURVE/CURVES 50 HZ

CURVE 50HZ - 2900 RPM



### 8.2 Htm 31 Sp Dimensioni



POMPA	FLANGIA MOTORE BS	P (Kw)	DIMINZIONI - mm -																
			A	B	C	D	E	F	G	I	L	M	N	O	P	Q	T	U	
HTM 31 SP	G 100 L	3	280.5	425	160	140	100	191	144.5	1/2 FEMMINA	317	265.5	63	304.5	250	1/2 FEMMINA	742	190.5	
HTM 31 SP	G 112 M	4	280.5	425	160	140	100	191	144.5	1/2 FEMMINA	317	265.5	63	304.5	250	1/2 FEMMINA	742	190.5	

\* Diverso a seconda del fornitore di motori. \*\* OPTIONAL A RICHIESTA: Basamento e flange.  
NOTE: DIREZIONE DI ROTAZIONE ANTIORARIA VISTA LATO VENTOLA MOTORE.

### 8.3 Dati tecnici e limiti

Le curve specifiche sono valide per fluidi omogenei con peso specifico=1. Qualora si dovessero pompare liquidi con peso specifico superiore a 1, la potenza assorbita riportata sulla curva caratteristica dovrà essere moltiplicata per il valore del peso specifico del liquido da pompare. Per liquidi aventi peso specifico superiore a 2 contattare il servizio tecnico di GemmeCotti s.r.l. (tel. +390296460406).

Le curve caratteristiche sono valide per liquidi omogenei aventi viscosità 1 CPS. Se il liquido pompato dovesse avere viscosità diversa da 1 CPS i valori di Q/H saranno alterati. Il rendimento della pompa diminuirà. Per liquidi aventi viscosità inferiore a 0.5 CPS o maggiore a 100 CPS contattare il servizio tecnico di GemmeCotti.

I valori di NPSH richiesto riportati sulle curve caratteristiche sono i valori richiesti più bassi. Come regola, per ragioni di sicurezza, il valore di NPSH dell'impianto (NPSH disponibile) dovrà essere almeno di 1 m superiore al valore di NPSH richiesto (riportato sulle curve caratteristiche) per evitare problemi dovuti alla mancanza di lubrificazione o marcia a secco con conseguente danneggiamento delle boccole.

L'NPSH disponibile può diminuire a seguito dell'installazione di valvole sulla linea dell'aspirazione. E' consigliabile l'utilizzo di un misuratore di portata per verificare eventuali cambiamenti.

I valori dei rendimenti riportati sulle curve sono riferiti a pompe campione in fase di prototipazione. Nelle pompe costruite in serie tali valori possono essere più bassi. Come regola detti valori vanno considerati ridotti come segue:

- pompe con raccordo di mandata fino a 25 mm: -3 punti
- pompe con raccordo di mandata superiore a 25 mm: -2 punti

Le caratteristiche delle pompe HTM sono garantite dal costruttore con tolleranze in accordo alle norme UNI EN ISO 9906:2002 – Prove di prestazioni idrauliche e criteri di accettazione. Il rispetto di altre specifiche o normative richiedenti tolleranze più ristrette, dovranno essere specificatamente richieste all'atto della richiesta d'offerta; in questo caso verrà selezionata la pompa più adatta e saranno conseguentemente considerate le normative richieste.

## 9 GARANZIA E RIPARAZIONE

### 9.1 Clausola di Garanzia

Tutti i prodotti GemmeCotti srl sono coperti da garanzia per un periodo di dodici (12) mesi a partire dalla data di consegna delle merci.

Al fine di ottenere la garanzia, è necessario che il difetto venga segnalato per iscritto entro 8 giorni da quando si manifesta lo stesso, e che il pezzo destinato alla riparazione o alla sostituzione, sia inviato a GemmeCotti. Non si esercita garanzia in loco. In caso di richiesta di intervento in garanzia, è preferibile mandare a GemmeCotti la pompa completa, con relativo motore.

Le spese di trasporto ed i relativi rischi, ed eventuali oneri doganali, sono a carico dell'acquirente e non saranno accettate in alcun modo spedizioni a carico del destinatario.

Il Costruttore non si ritiene responsabile di eventuali danni causati durante il trasporto delle parti o della pompa, inviati per intervento in garanzia.

Il sistema di garanzia prevede che, a seguito di un accurato esame presso la nostra sede, GemmeCotti discrezionalmente procederà a riparare o sostituire la parte (o le parti) della pompa che dimostri la presenza di vizi o difetti del materiale o della lavorazione, o entrambi. Non è previsto alcun rimborso o accredito per il materiale difettoso o per danni diretti o indiretti, inclusa la mancata produzione, causati dalle nostre pompe. In ogni caso, qualsiasi rivalsa non potrà eccedere il costo della pompa o del materiale fornito.

Qualora il liquido pompato e le prestazioni richieste non siano state comunicate in fase di richiesta d'offerta, e confermate da GemmeCotti in fase d'offerta e conferma d'ordine e/o la pompa non sia utilizzata conformemente alla sua destinazione o in condizioni ragionevolmente prevedibili come indicato nella Direttiva Macchine 2006/42/CE articolo 4 paragrafo 1, il cliente si assume la totale responsabilità dell'uso del prodotto, eventualmente impiegato in modo improprio, e di conseguenza decadrà la garanzia, la dichiarazione di conformità alla Direttiva Macchine 2006/42/CE e la relativa marcatura CE. L'utilizzo conforme alla propria destinazione e le condizioni ragionevolmente prevedibili sono subordinati al rispetto dei limiti tecnici (temperatura, punto di lavoro, compatibilità dei materiali con il liquido pompato, NPSH etc...) riportati nelle schede tecniche GemmeCotti e nei manuali di uso e manutenzione.

In caso non vengano rispettati i suddetti requisiti, il cliente si assume la responsabilità dell'immissione nel mercato del prodotto e dovrà provvedere a redigere una nuova dichiarazione di conformità e rimarcare la pompa. L'utilizzatore è comunque ritenuto il maggiore conoscitore della compatibilità chimica e delle reazioni tra il liquido da pompare e i materiali costruttivi della pompa, di conseguenza le informazioni fornite a questo proposito da GemmeCotti sono puramente indicative.

Se il prodotto reso non è più coperto da garanzia, o se in seguito all'esame non viene riscontrato alcun vizio o difettosità, verranno addebitate all'acquirente le spese di controllo e il prodotto riparato o sostituito sarà restituito a carico del destinatario. Le pompe riparate o

sostituite in garanzia, invece, saranno fornite alle stesse condizioni di resa dell'ordine principale e la garanzia non verrà prolungata.

La garanzia non è applicata ai componenti soggetti a normale usura, quali tenute meccaniche, cuscinetti, boccole e lip seal.

L'acquirente è l'unico responsabile dell'uso corretto della pompa e di una sua manutenzione accurata. Di conseguenza, la garanzia non verrà applicata su pompe che siano state mal conservate (non ricoverate in un luogo chiuso e asciutto, necessario in virtù della delicatezza dei materiali acquistati), contaminate, manipolate con negligenza, installate in modo errato, manomesse o mal regolate, impropriamente utilizzate in applicazioni e/o condizioni sbagliate. Nello specifico, GemmeCotti non assume alcuna responsabilità in caso di usura provocata da corrosione.

Gli interventi di riparazione ordinaria e/o manutenzione andranno eseguiti rispettando le indicazioni riportate nel manuale di uso e manutenzione ed eseguiti da persone esperte nel campo delle pompe. Eventuali modifiche o manomissioni non autorizzate da GemmeCotti, renderanno nulla la garanzia e la dichiarazione CE. In questo caso il cliente si assumerà il rischio prodotto e dovrà redigere nuovo documento di conformità.

La garanzia non copre inoltre i danni provocati da eventi straordinari e/o naturali, quali fulmini, gelo, fuoco ecc.

Gli obblighi di garanzia si ritengono totalmente soddisfatti con la riparazione o sostituzione delle parti difettose.

La garanzia fornita verrà sospesa in caso di mancato, o ritardato, pagamento e il periodo scoperto non verrà recuperato.

La presente clausola di garanzia è parte integrante dell'offerta e della conferma d'ordine.

Foro competente per eventuali controversie è il Tribunale di Busto Arsizio (VA).

## **9.2 Resi di parti e riparazioni**

Tutti i nostri distributori hanno un completo servizio di riparazione. Prendete contatto con il vostro distributore di zona o direttamente con GemmeCotti srl.

Prima di ritornare una pompa ai nostri servizi di riparazione o direttamente a GemmeCotti le pompe vanno bonificate dai liquidi pericolosi utilizzati. Prima di rendere la pompa il cliente dovrà inviare una dichiarazione di avvenuta bonifica via e-mail o fax come da fac simile al successivo paragrafo 9.3.

### 9.3 Dichiarazione di bonifica <sup>5</sup> (fac simile)

Spett.  
**GemmeCotti S.r.l**  
Via Po 23/25/27- 20031 Cesate (MI)  
Telefono 02. 964. 60. 406  
Fax 02. 964. 69. 114

#### Dichiarazione di Bonifica Pompe in conto lavorazione/riparazione

Rif. DDT conto riparazione n° \_\_\_\_\_ del \_\_\_\_\_

Tipo di pompa \_\_\_\_\_ N. di matricola \_\_\_\_\_

Fluido pompato \_\_\_\_\_

Tipo di guasto riscontrato \_\_\_\_\_

In ottemperanza alle vigenti norme di sicurezza riguardanti la salvaguardia e l'incolumità degli operatori, si dichiara quanto segue:

- 1- La pompa è stata accuratamente bonificata con soluzione idonea ad eliminare tutte le tracce di fluido di esercizio.
- 2- Residui di fluido di lavaggio sono stati eliminati.
- 3- E' possibile procedere alla revisione della pompa senza pericolo alcuno per gli operatori e per l'ambiente.

*ATTENZIONE: Le pompe non adeguatamente bonificate o prive di dichiarazione di avvenuta bonifica verranno respinte e rispedite al mittente in porto assegnato.*

Data \_\_\_\_\_

TIMBRO E FIRMA

\_\_\_\_\_

---

<sup>5</sup> DA COMPILARE SU CARTA INTESTATA DEL CLIENTE

## 9.4 Certificato CE per le pompe della serie HTM SP

**Dichiarazione di conformità** <sup>6</sup> (fac simile)  
alla Direttiva macchine

### DICHIARAZIONE CE DI CONFORMITA'

Dichiariamo sotto la nostra sola responsabilità che la pompa:

Marca : GEMMECOTTI

Tipo :

Modello:

Numero di serie:

Anno:

Come descritta nella documentazione allegata, è conforme alla direttiva macchine 2006/42 CE (ex 89/392/CEE - 91/368/CEE - 93/44/CEE - 93/68/CEE - 98/37 CEE) solo se utilizzata con i liquidi comunicati dal cliente..... e per le caratteristiche richieste alla pompa relativamente all'ordine N. .... del .....  
Ove il liquido pompato e le prestazioni richieste non siano state comunicate, e/o la pompa non sia utilizzata conformemente alla sua destinazione o in condizioni ragionevolmente prevedibili, il cliente assume la totale responsabilità dell'uso del prodotto impiegato in modo improprio come specificato nella clausola di garanzia Mod. 1.11.4.

La conformità a detti requisiti viene espressa tramite la marcatura



ENRICO GEMME  
(General Manager)  
CESATE , li .....

Firma

<sup>6</sup> Nei casi in cui il cliente non comunichi il tipo di liquido utilizzato nella pompa e le condizioni di funzionamento previste la Dichiarazione di Conformità CE non verrà rilasciata ed il cliente si assumerà la responsabilità e l'onere di provvedere alla Certificazione della pompa nella sua applicazione.

## 9.5 Certificato ATEX/ CE per zona 2 (fac simile)



### EU Declaration of conformity

The magnetic drive pump type:

SN

Together with all the pumps series:

EM(-C-T-P) PP/PVDF  
bearing the mark:

CE Ex II 3G Ex h IIB T6 Gc

models:

EM-C 6 PP/PVDF, EM-C 10 PP/PVDF, EM-C 15 PP/PVDF, EM-C 31 PP/PVDF, EM-C 40 PP/PVDF, EM-C 50 PP/PVDF, EM-T 2000 PP/PVDF, EM-T 3000 PP/PVDF, EM-T 5000 PP/PVDF, EM-T 7000 PP/PVDF, EM-T 9000 PP/PVDF, EM-T 12000 PP/PVDF, EM-T SP 5000 PP/PVDF, EM-T SP 7000 PP/PVDF, EM-T SP 9000 PP/PVDF, EM-P 100 PP/PVDF, EM-P 200 PP/PVDF, EM-P 300 PP/PVDF, EM-P 400 PP/PVDF, EM-P 600 PP/PVDF, EM-P 800 PP/PVDF

have been manufactured by GemmeCotti s.r.l. in accordance with the following EC directives:

2014/34/EU (ex 94/9 EC), 2006/42 EC

and the following standards:

EN 12100, EN 13857, EN 809, EN 1127-1, EN 80079-36, EN 80079-37

*The manufacturing process is internally controlled by a Quality Management System according to ISO 9001:2015 standards and the internal control of production file n. 101 ext. 01/07, is deposited at CESI, notified body N.0722.*

*This declaration of conformity is issued under the sole responsibility of the manufacturer.*



**ATTENTION:** the above magnetic drive pumps, considered as components, comply by design with the directive providing that installation is correctly performed by the manufacturer of the machinery. The pump must not be put on duty until the machinery or plant into which it has been incorporated is declared in conformity with the Machinery Directive. This declaration does not imply any warranty of properties. The safety instruction of the accompanying product documentation shall be observed.

Since there is an endless variety of products and chemical compositions that can be suitable to be processed by the considered devices, the end user is the only responsible to verify the reactions and suitability with materials used to build the pump. Therefore, all necessary tests and checks must be performed with great care to avoid any risk, and any adverse event that cannot be foreseen by the manufacturer and of which the manufacturer cannot be held responsible. Every dispute lies within competence of Varese Court.

Enrico Gemme  
General Manager

Cesate, Date: \_\_\_\_\_



Via Po 23-25-27 - 20031 - Cesate (MI) ITALY - EU

www.gemmecotti.com

Tel. +39 02 96460406 - info@gemmecotti.com

Mod 4.2.1 (CTP)