

POMPE PER ACIDI E LIQUIDI  
PERICOLOSI DAL 1992



CATALOGO  
GENERALE

2025 | 2026



# POMPE ROTATIVE A PALETTE A TRASCINAMENTO MAGNETICO

## POMPE ROTATIVE A PALETTE A TRASCINAMENTO MAGNETICO

Nelle pompe a palette a trascinamento magnetico, il magnete esterno è montato direttamente sull'albero motore e trasmette il moto al magnete interno. Grazie al campo magnetico tra i due giunti la rotazione viene trasmessa senza alcun contatto fisico tra le parti. In questo modo il rotore, provvisto di palette mobili, ruota eccentricamente all'interno dello statore e le palette entrano ed escono dalle loro sedi spinte dalla forza centrifuga e movimentano il fluido. Il bicchiere è posizionato tra i due giunti magnetici e assicura una chiusura ermetica della parte idraulica della pompa, tenendola separata dal motore.

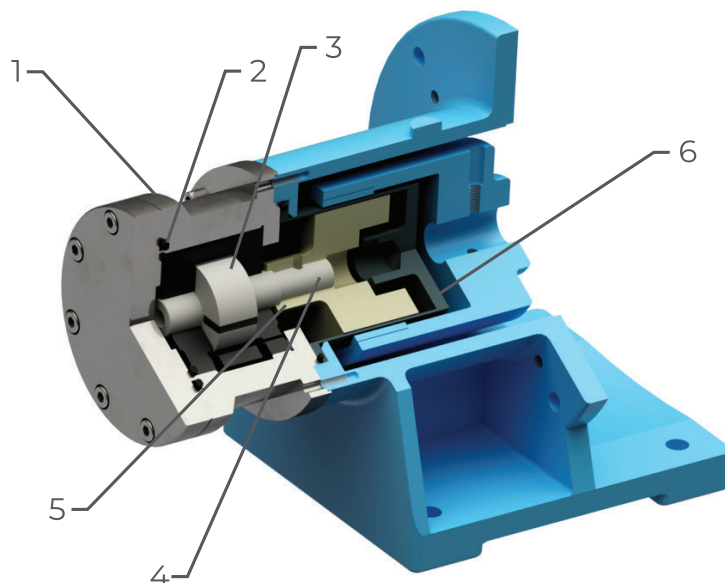
GemmeCotti produce **due diverse tipologie di pompe a palette a trascinamento magnetico:**

### HPP/HPF PP/PVDF

- Pompe realizzate in materiali termoplastici PP o PVDF.
- Portata fino a 980 l/h.
- Pressione fino a 5 bar.

### HTP AISI 316

- Pompe realizzate in acciaio inox AISI 316.
- Portata fino a 2100 l/h.
- Pressione fino a 13 bar.
- Autoadescante a secco.



N. PARTE - DESCRIZIONE	MATERIALI A CONTATTO CON IL LIQUIDO	
	POMPE A PALETTE	
	HPP/HPF	HTP
1 - CORPO POMPA + COPERCHIO	PP o PVDF	AISI 316
2- O-RING	EPDM o VITON	EPDM o VITON
3- FLANGE + STATORE + SPINE	PVDF + GRAFITE	GRAFITE
4- ALBERO ROTORE	PVDF	AISI 316
5- MAGNETE INTERNO	PP o PVDF + NdFeB	AISI 316 + SmCo
6- BICCHIERE	PP o PVDF	AISI 316



### STANDARD

- Elevata coppia magnetica.
- Avviamento diretto.

### OPTIONAL

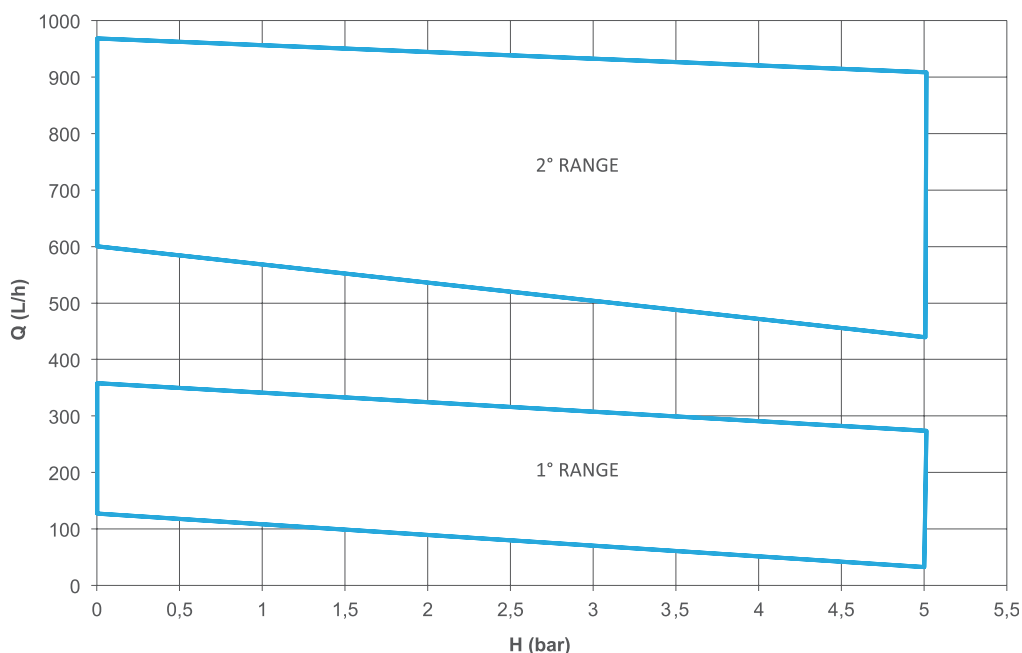
- Flange.
- Versione ATEX (pompe mod. EM-P PP/PVDF) zona 2 II 3G.
- Dispositivo contro la marcia a secco.
- Basamento.

Le pompe rotative a palette serie HPP-HPF sono costruite in materiali termoplastici (PP/PVDF) e sono adatte al pompaggio di liquidi corrosivi, alcali, liquidi tossici, nocivi e cancerogeni. Grazie all'**innovativo sistema a trascinamento magnetico**, le pompe modello HPP-HPF riducono il rischio di perdite e i costi di manutenzione. Le pompe HPP-HPF sono **adatte per applicazioni con basse portate e alte pressioni** come ad esempio Impianti Pilota e Campionamento.

### CARATTERISTICHE

- **Materiali disponibili:** PP / PVDF.
- **Materiali a contatto con il liquido:** corpo, coperchio, magnete interno e bicchiere: PP/PVDF; o-ring: EPDM (standard per pompe in PP); VITON (standard per pompe in PVDF); Statore in grafite; Rotore: PVDF.
- **Portata:** fino a 980 l/h; **Pressione:** fino a 5 bar.
- **Temperatura max d'esercizio:** PP: max 70°C - PVDF: max 90°C.
- **Pressione di sistema:** 5 bar a 20°

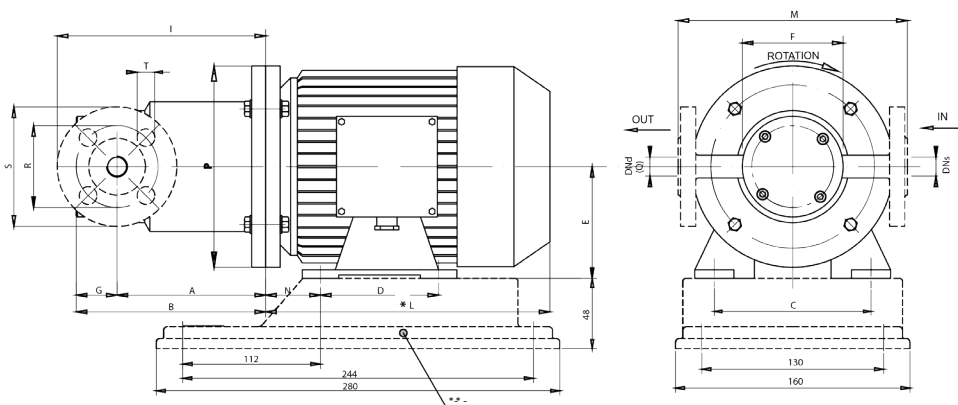
### CURVE 50Hz - 1450 RPM



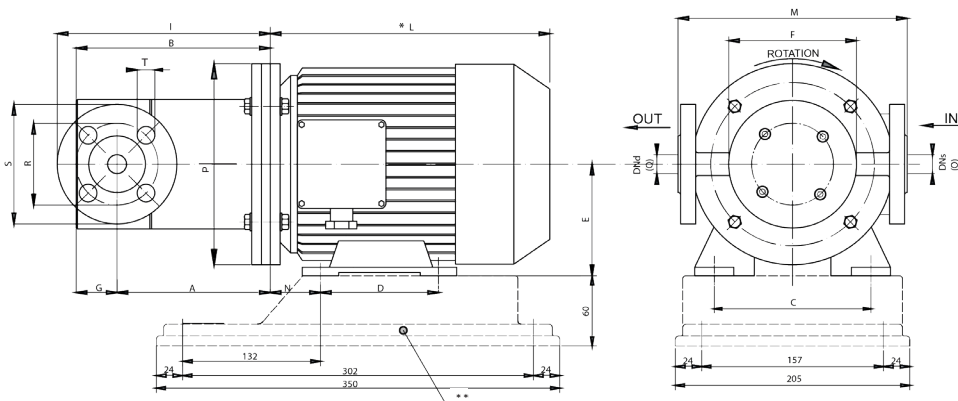
## DATI TECNICI HPP/HPF

POMPA	MATERIALI DISPONIBILI	QMAX		HMAX		ASPIRAZIONE	MANDATA	PESO POMPA (kg)		MOTORE IDONEO POTENZA (kW) 1450 rpm	FLANGIA MOTORE
		50Hz (l/h)	60Hz (USGPM)	50Hz (bar)	60Hz (PSI)			PP	PVDF		
HPP/HPF 100 1'R	PP- PVDF	120	0,66	5	72	3/8" FEMMINA	3/8" FEMMINA	2,9	3,2	0,37	71 - B3 / B5
HPP/HPF 200 1'R	PP- PVDF	200	1,1	5	72	3/8" FEMMINA	3/8" FEMMINA	2,9	3,2	0,37	71 - B3 / B5
HPP/HPF 300 1'R	PP- PVDF	290	1,5	5	72	3/8" FEMMINA	3/8" FEMMINA	2,9	3,2	0,37	71 - B3 / B5
HPP/HPF 400 1'R	PP- PVDF	360	1,8	5	72	3/8" FEMMINA	3/8" FEMMINA	2,9	3,2	0,37	71 - B3 / B5
HPP/HPF 600 2'R	PP- PVDF	600	2,5	5	72	1/2" FEMMINA	1/2" FEMMINA	7	7,5	1,5	90 - B3 / B5
HPP/HPF 800 2'R	PP- PVDF	800	3	5	72	1/2" FEMMINA	1/2" FEMMINA	7	7,5	1,5	90 - B3 / B5
HPP/HPF 1000 2'R	PP- PVDF	980	3,5	5	72	1/2" FEMMINA	1/2" FEMMINA	7	7,5	1,5	90 - B3 / B5

## HPP-HPF 1° RANGE



## HPP-HPF 2° RANGE



## DIMENSIONI - mm -

POMPA	FLANGIA MOTORE B3 - B5	kW	DIMENSIONI - mm -														DIMENSIONI FLANGE - mm -					
			A	B	C	D	E	F	G	I	*L	M	N	O	P	Q	R	S	T	DNs	DNd	
HPP-HPF 1° RANGE	714B	0,37	128	164	112	90	71	90	36	176	215	182	45	3/8" FEMMINA	160	3/8" FEMMINA	65	95	14	15	15	DN15 PN16
HPP-HPF 2° RANGE	90S2	1,5	179	223	140	100	90	127	44	232	255	218	56	1/2" FEMMINA	200	1/2" FEMMINA	75	105	14	20	20	DN20 PN16

\* Diverso a seconda del fornitore di motori \*\* OPTIONAL A RICHIESTA: Flange DIN o ANSI e Basamento.



**GEMMECOTTI SRL**

Via Po 23-25-27  
20031 Cesate MILANO | ITALY  
EUROPEAN UNION

T: +39 02.96460406  
info@gemmecotti.com



[www.gemmecotti.com](http://www.gemmecotti.com)

