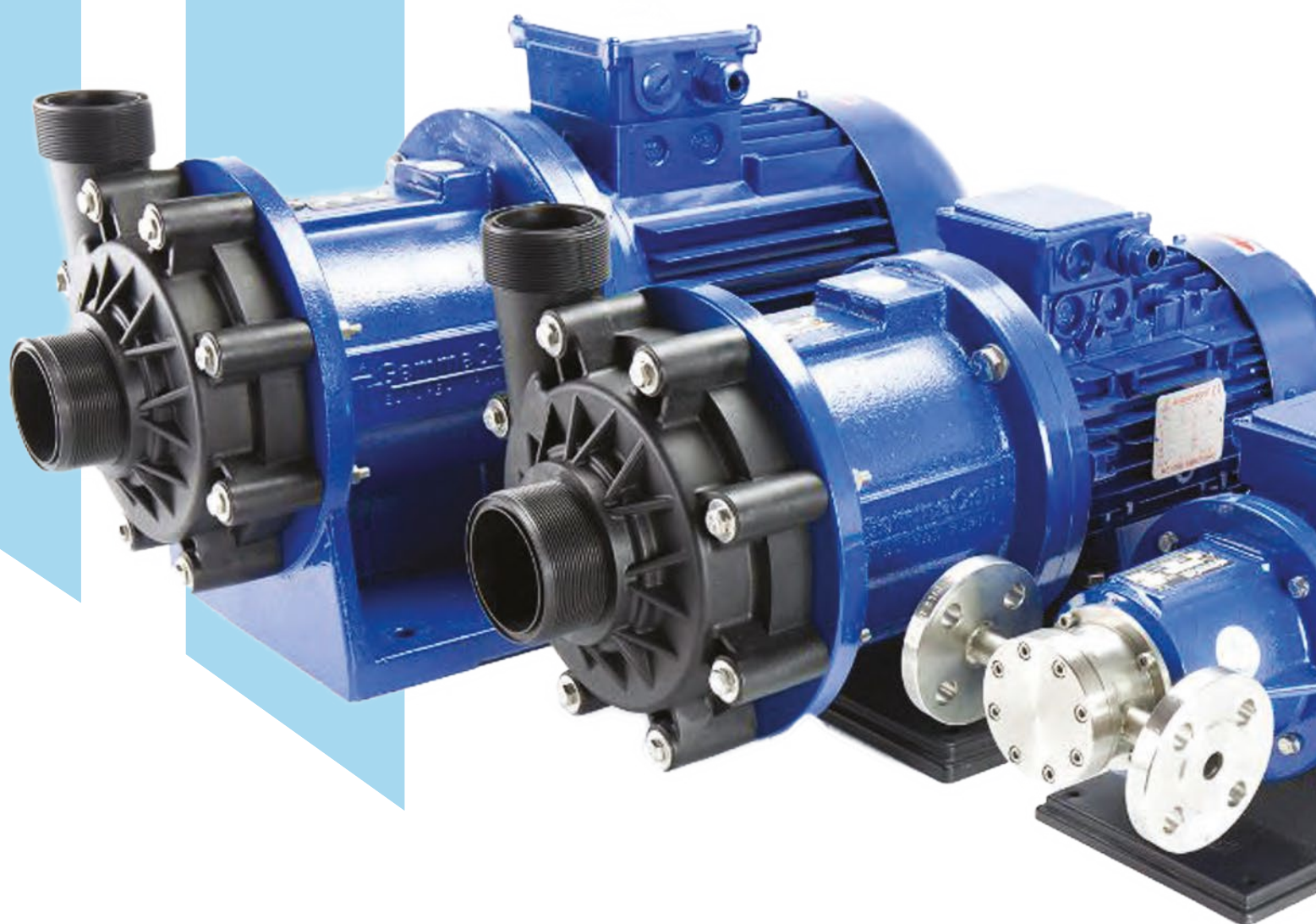


POMPE PER ACIDI E
LIQUIDI PERICOLOSI
DAL 1992



POMPE CENTRIFUGHE A TRASCINAMENTO MAGNETICO

POMPE CENTRIFUGHE A TRASCINAMENTO MAGNETICO

Nelle pompe centrifughe a trascinamento magnetico, il magnete esterno è montato direttamente sull'albero motore e trasmette il moto al magnete interno. Grazie al campo magnetico tra i due giunti la rotazione viene trasmessa senza alcun contatto fisico tra le parti e, in questo modo, la girante assemblata al magnete interno ruota e movimentata il fluido. Il bicchiere è posizionato tra i due giunti magnetici e assicura una chiusura ermetica della parte idraulica della pompa, tenendola separata dal motore.

GemmeCotti produce quattro diverse tipologie di pompe centrifughe a trascinamento magnetico:

HTM PP/PVDF

- Pompe realizzate in materiali termoplastici PP o PVDF.
- Portata fino a 130 m³/h.
- Prevalenza fino a 48 mcl.
- Parti realizzate in plastica stampata.

HTM SP

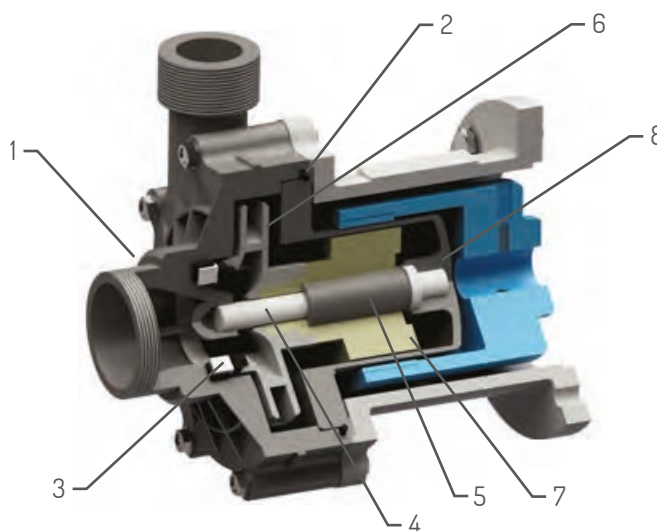
- Pompe realizzate in materiale termoplastico PP.
- Portata fino a 26 m³/h.
- Prevalenza fino a 21 mcl.
- Autoadescanti.

HCM

- Pompe realizzate in materiali termoplastici PP o PVDF.
- Portata fino a 130 m³/h.
- Prevalenza fino a 48 mcl.
- Corpo pompa ricavato da pieno.

HTM SS 316

- Pompe realizzate in acciaio inox AISI316.
- Portata fino a 32 m³/h.
- Prevalenza fino a: 24 mcl.



POMPE CENTRIFUGHE				
N. PARTE - DESCRIZIONE	MATERIALI A CONTATTO CON IL LIQUIDO			
	HTM PP/PVDF	HTM SP	HCM	HTM SS 316
1 - CORPO POMPA	PP O PVDF	PP	PP O PVDF	AISI 316
2 - O-RING	EPDM O VITON	EPDM	EPDM O VITON	EPDM O VITON
3 - ANELLO REGGISPINTA ANTERIORE	CERAMICA Al ₂ O ₃ + EPDM O VITON	CERAMICA Al ₂ O ₃ + EPDM	CERAMICA Al ₂ O ₃ + EPDM O VITON	PTFEC
4 - ALBERO	CERAMICA Al ₂ O ₃ 99,7%	CERAMICA Al ₂ O ₃ 99,7%	CERAMICA Al ₂ O ₃ 99,7%	HASTELLOY-C 276
5 - BOCCOLE	PTFEC	PTFEC	PTFEC	PTFEC
6 - GIRANTE	PP O PVDF	PP	PP O PVDF	AISI 316
7 - MAGNETE INTERNO	PP O PVDF + NdFeB	PP + NdFeB	PP O PVDF + NdFeB	AISI 316 + SmCo
8 - BICCHIERE	PP O PVDF	PP	PP O PVDF	AISI 316

POMPE CENTRIFUGHE A TRASCINAMENTO MAGNETICO IN MATERIALI TERMOPLASTICI, AUTOADESCANTI



STANDARD:

- Attacchi aspirazione e mandata filettati.
- Avviamento diretto.

OPTIONAL:

- Basamento.

CARATTERISTICHE

Le pompe HTM-SP uniscono le caratteristiche proprie delle nostre pompe centrifughe a trascinamento magnetico alla capacità autoadescante.

A livello del mare, queste pompe possono adescare fino ad una profondità di 6 metri in un breve lasso di tempo.

Le pompe HTM-SP sono realizzate in Polipropilene (PP) e assicurano elevata resistenza e compatibilità chimica con una vasta gamma di liquidi corrosivi e pericolosi.

Grazie all'innovativo sistema a trascinamento magnetico senza tenuta meccanica,

le pompe della serie HTM-SP garantiscono la massima sicurezza ed efficienza

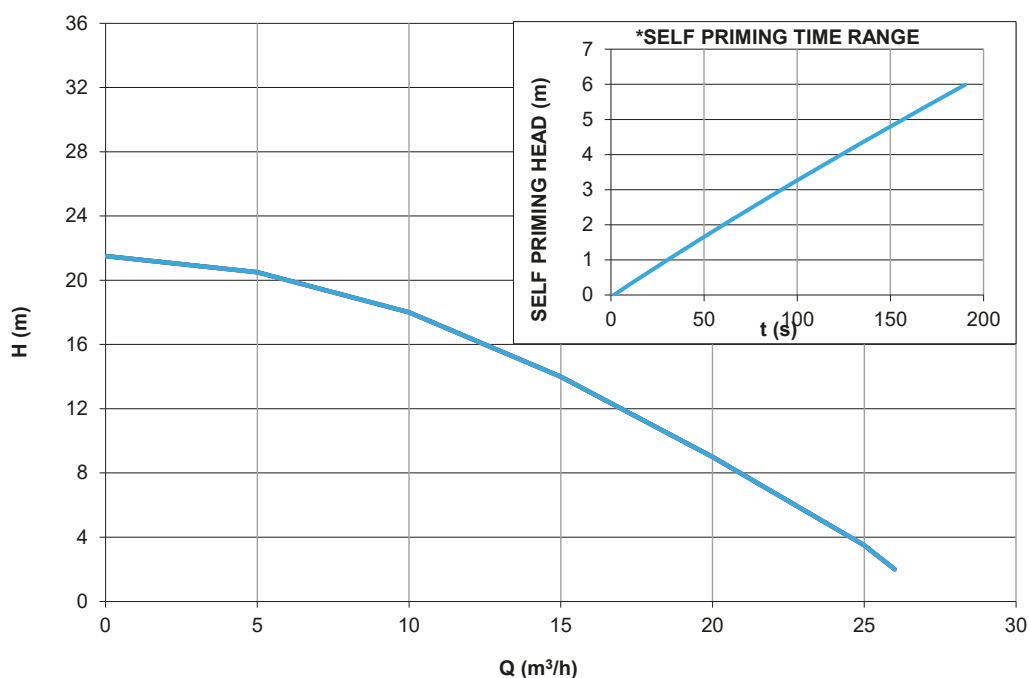
riducendo al minimo il rischio di perdite ed emissioni,

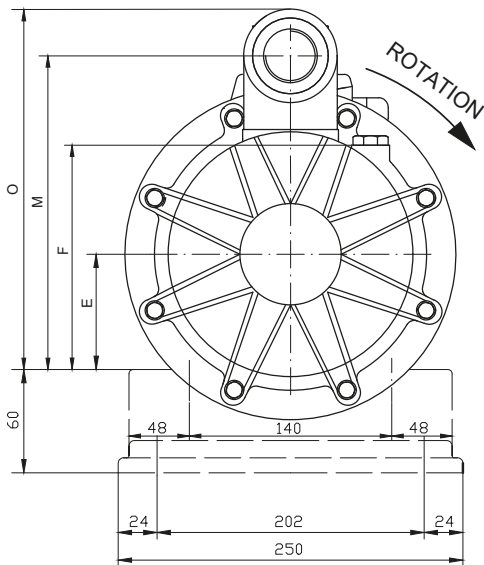
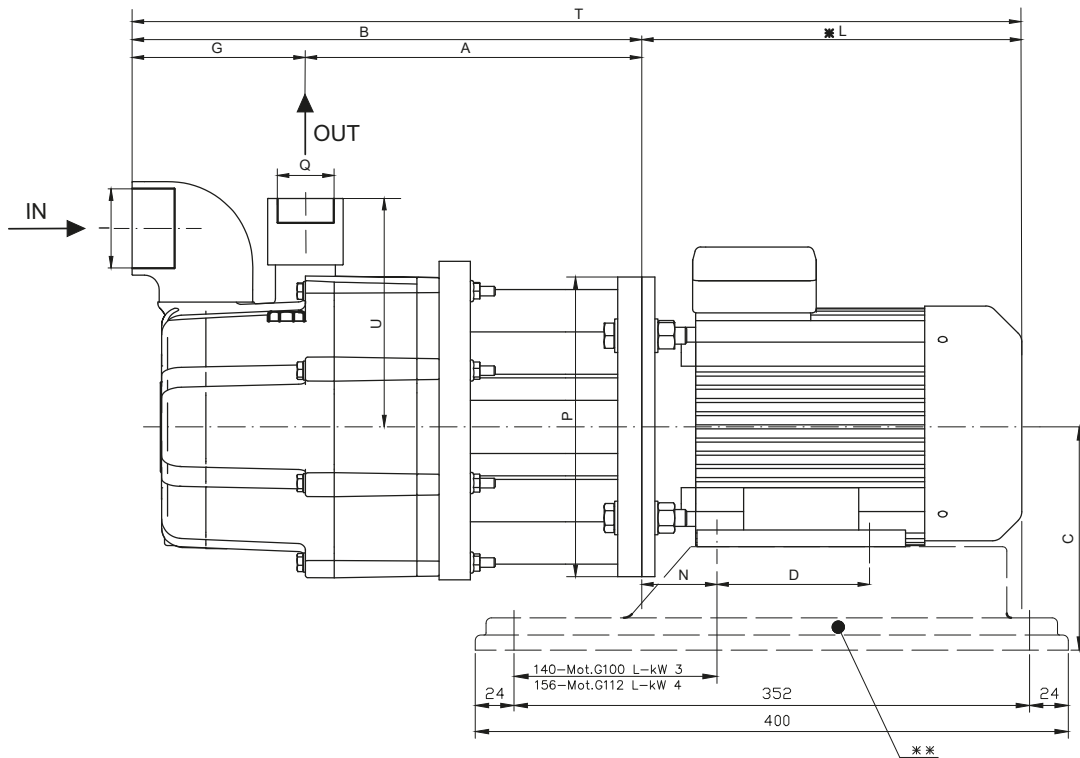
con conseguente risparmio in termini di costi di manutenzione.

Il liquido pompato deve essere necessariamente pulito e privo di solidi in sospensione.

- Materiali disponibili: PP;
- Materiali a contatto con il liquido:
Corpo e girante: PP; O-ring: EPDM (standard per pompe in PP);
Albero statico: Al203 99,7%; Boccola rotante: PTFEC;
- Portata fino a 26 m³/h., Prevalenza fino a 21 m;
- Temperatura massima di esercizio: PP max 60°C;
- Viscosità massima: 200 cSt;
- Pressione nominale massima PN 6 a 20°C;
- Autoadescante fino a 6 m dal livello del mare

CURVE 50HZ - 2900 RPM





POMPA	FLANGIA MOTORE B5	P (kW)	DIMENSIONI - mm -															
			A	B	C	D	E	F	G	I	L	M	N	O	P	Q	T	U
HTM 31 SP	G 100 L	3	280,5	425	160	140	100	191	144,5	1"1/2 FEMMINA	317	265,5	63	304,5	250	1" FEMMINA	742	190,5
HTM 31 SP	G 112 M	4	280,5	425	160	140	100	191	144,5	1"1/2 FEMMINA	317	265,5	63	304,5	250	1" FEMMINA	742	190,5

* Diverso a seconda del fornitore di motori.
OPTIONAL A RICHIESTA: Basamento.



GEMMECOTTI SRL

Via A. Volta 85/A
20816 Ceriano Laghetto MB
ITALY
EUROPEAN UNION

Ph: +39 02.96460406

Fax: +39 02.96469114

info@gemmecotti.com
www.gemmecotti.com

