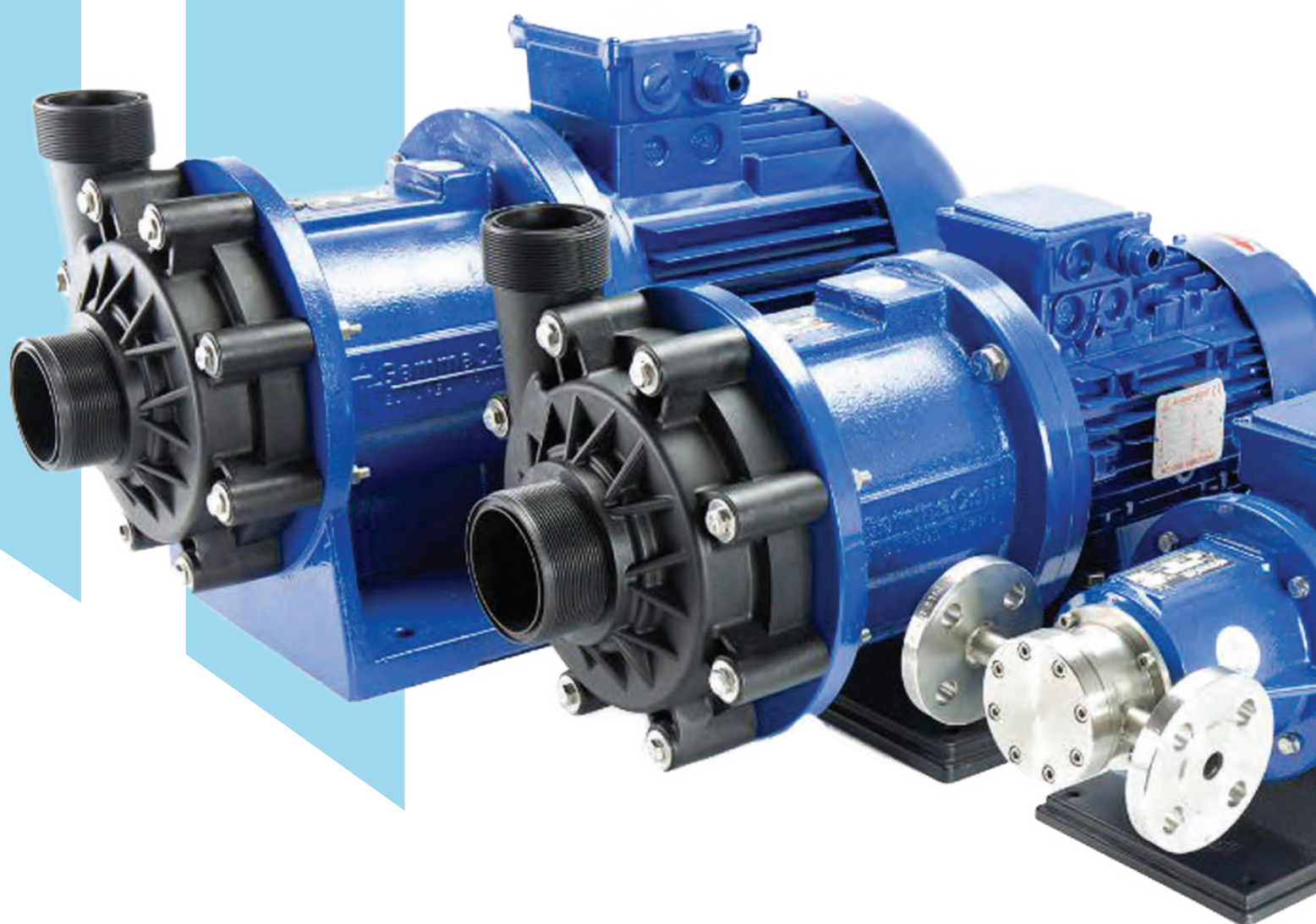


POMPE PER ACIDI E
LIQUIDI PERICOLOSI
DAL 1992



POMPE VERTICALI

POMPE CENTRIFUGHE VERTICALI

Le pompe centrifughe verticali sono adatte all'utilizzo in applicazioni dove è richiesta l'installazione della pompa immersa nel liquido (vasche, serbatoi, pozzetti etc.)

GemmeCotti produce quattro diversi modelli di pompe verticali:

HV

- Pompe realizzate in materiali termoplastici PP o PVDF.
- Portata fino a 40 m³/h.
- Prevalenza fino a 22 mlc.
- Pompa monoblocco con girante semi-aperta.
- Adatte al pompaggio di liquidi corrosivi con presenza di solidi.
- Massima lunghezza della colonna: 1000 mm.

HVL

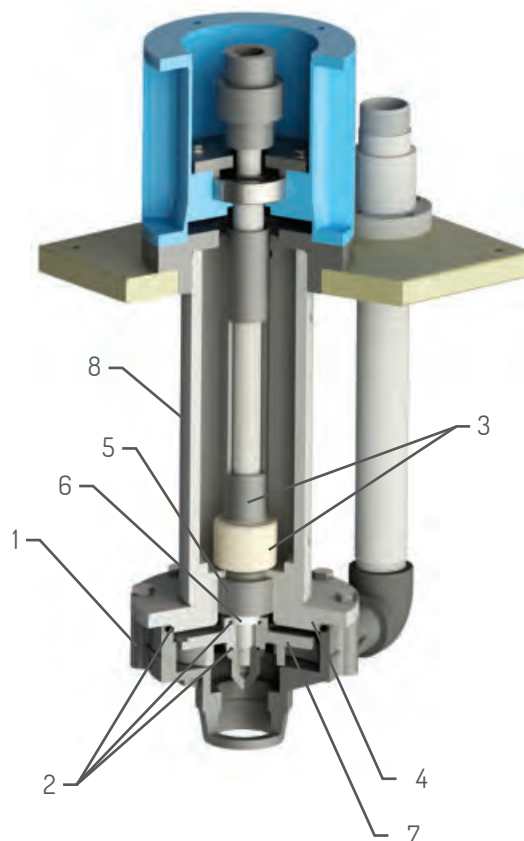
- Pompe realizzate in materiali termoplastici PP o PVDF.
- Portata fino a 130 m³/h.
- Prevalenza fino a 48 mlc
- Pompa centrifuga con lanterna e girante semi-aperta.
- Adatte al pompaggio di liquidi corrosivi con presenza di solidi.
- Massima lunghezza della colonna: 2000 mm.

PVA

- Pompe centrifughe verticali cantilever.
- Pompe realizzate in acciaio inox AISI316.
- Portata fino a 24 m³/h.
- Prevalenza fino a 26 mcl.
- Progettate principalmente per impiego nella produzione di circuiti stampati (PCB).

HTM-V

- Pompe verticali a trascinamento magnetico.
- Pompe realizzate in materiali termoplastici PP o PVDF.
- Portata fino a 23 m³/h.
- Prevalenza fino a 20 mcl.
- Lunghezza della colonna: 320 mm.



MATERIALI A CONTATTO CON IL LIQUIDO

N. PARTE - DESCRIZIONE	POMPE VERTICALI	
	HV	HVL
1 - CORPO POMPA	PP O PVDF	PP O PVDF
2 - O-RING	EPDM O VITON	EPDM O VITON
3-RIVESTIMENTO ALBERO/ GUIDA RIVESTIMENTO ALBERO.	PP	PP
4- COPERCHIO	PP O PVDF	PP O PVDF
5- BOCCOLA	PTFEC	PTFEC
6- BOCCOLA ROTANTE	Al ₂ O ₃	Al ₂ O ₃
7- GIRANTE	PP O PVDF	PP O PVDF
8- COLONNA	PP O PVDF	PP O PVDF



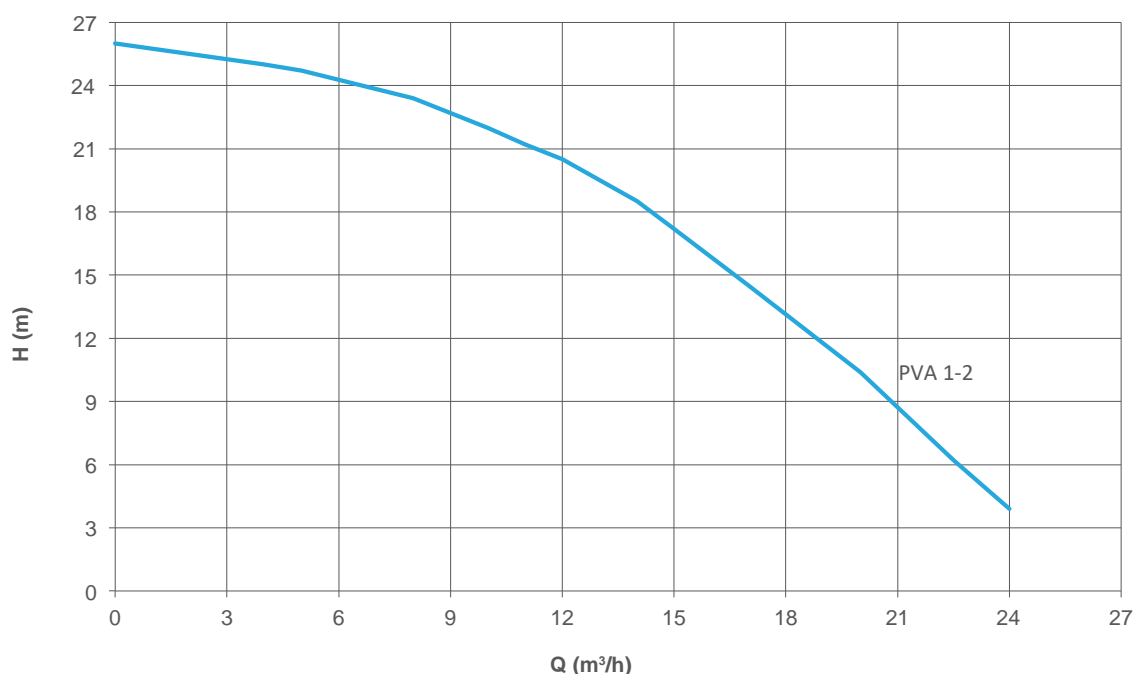
POMPE CENTRIFUGHE VERTICALI CANTILEVER



CARATTERISTICHE

- Materiali disponibili: AISI 316 o Titanio.
- Portata fino a 24 m³/h; Prevalenza fino a 26 mcl.
- Tenuta fumi a labirinto. La tenuta fumi è garantita da un sistema combinato a labirinti e ad anelli a labbro in PTFE.
- Girante a ridotta spinta assiale.
- Adatte al pompaggio di liquidi corrosivi con presenza di solidi.
- Progettate principalmente per l'impiego nella produzione di circuiti stampati (PCB). La versione in AISI 316 è adatta al processo con Permanganato di Potassio a 90°C mentre la versione in Titanio è utilizzata nel processo "Black Oxide".
- Due grandezze disponibili: PVA 1 adatta al pompaggio da un serbatoio e PVA 2 utilizzata per il rilancio dalla linea. La pompa PVA 2 installata nello stesso serbatoio dove viene utilizzato il modello PVA 1 crea un sistema a tenuta che previene perdite di liquido.

CURVE 50HZ - 2900 RPM





GEMMECOTTI SRL

Via A. Volta 85/A
20816 Ceriano Laghetto MB
ITALY
EUROPEAN UNION

Ph: +39 02.96460406

Fax: +39 02.96469114

info@gemmecotti.com
www.gemmecotti.com

