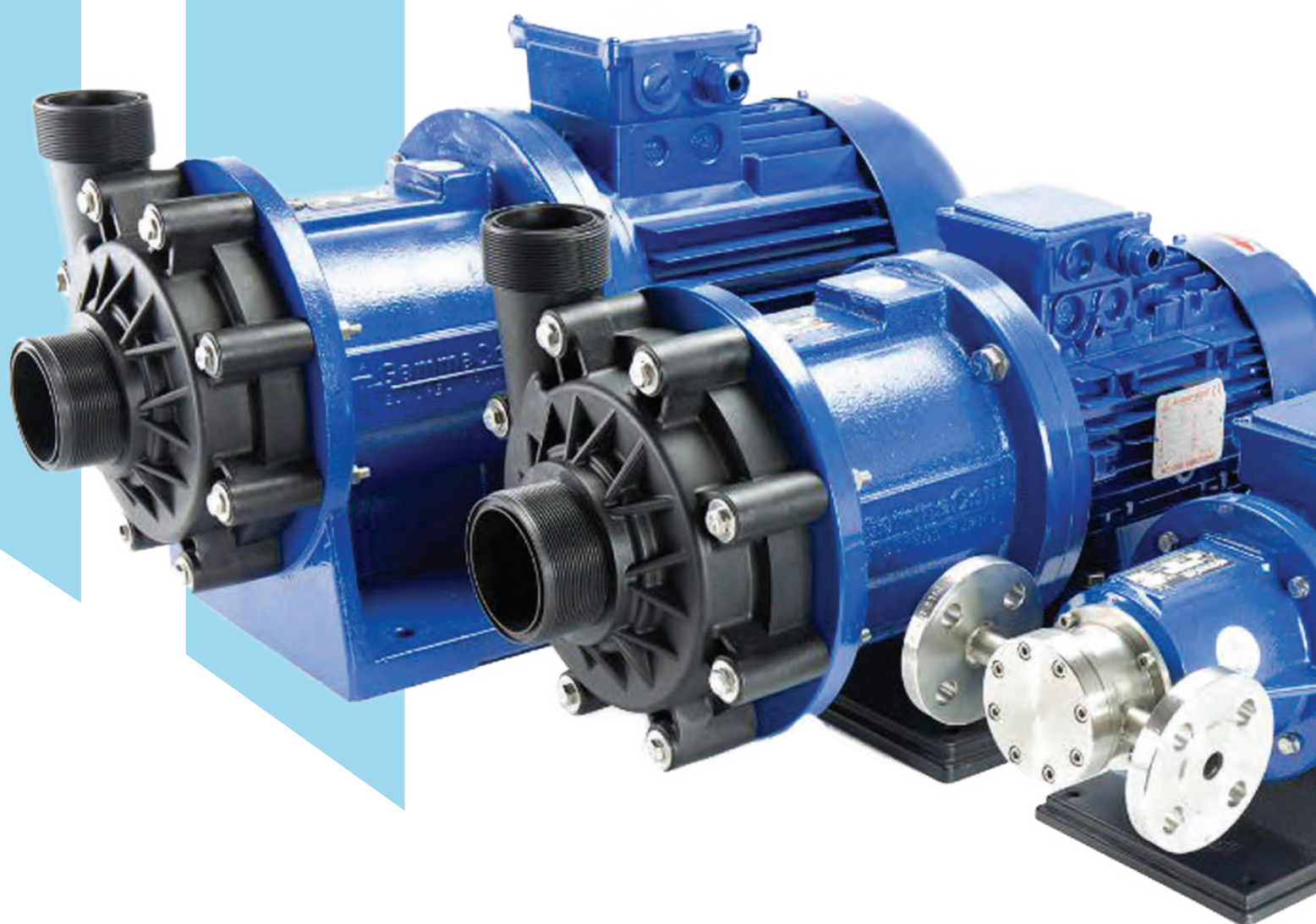


POMPE PER ACIDI E
LIQUIDI PERICOLOSI
DAL 1992



POMPE VERTICALI

POMPE CENTRIFUGHE VERTICALI

Le pompe centrifughe verticali sono adatte all'utilizzo in applicazioni dove è richiesta l'installazione della pompa immersa nel liquido (vasche, serbatoi, pozzetti etc.)

GemmeCotti produce quattro diversi modelli di pompe verticali:

HV

- Pompe realizzate in materiali termoplastici PP o PVDF.
- Portata fino a 40 m³/h.
- Prevalenza fino a 22 mlc.
- Pompa monoblocco con girante semi-aperta.
- Adatte al pompaggio di liquidi corrosivi con presenza di solidi.
- Massima lunghezza della colonna: 1000 mm.

HVL

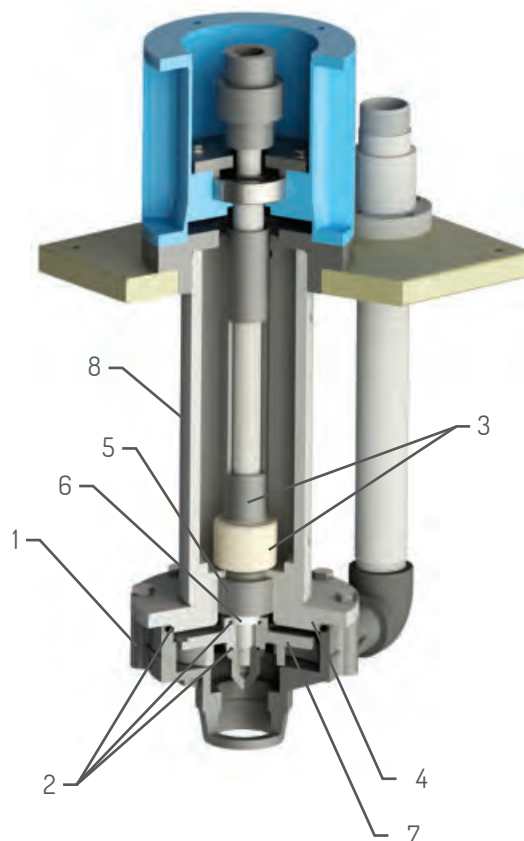
- Pompe realizzate in materiali termoplastici PP o PVDF.
- Portata fino a 130 m³/h.
- Prevalenza fino a 48 mlc
- Pompa centrifuga con lanterna e girante semi-aperta.
- Adatte al pompaggio di liquidi corrosivi con presenza di solidi.
- Massima lunghezza della colonna: 2000 mm.

PVA

- Pompe centrifughe verticali cantilever.
- Pompe realizzate in acciaio inox AISI316.
- Portata fino a 24 m³/h.
- Prevalenza fino a 26 mcl.
- Progettate principalmente per impiego nella produzione di circuiti stampati (PCB).

HTM-V

- Pompe verticali a trascinamento magnetico.
- Pompe realizzate in materiali termoplastici PP o PVDF.
- Portata fino a 23 m³/h.
- Prevalenza fino a 20 mcl.
- Lunghezza della colonna: 320 mm.



MATERIALI A CONTATTO CON IL LIQUIDO

N. PARTE - DESCRIZIONE	POMPE VERTICALI	
	HV	HVL
1 - CORPO POMPA	PP O PVDF	PP O PVDF
2 - O-RING	EPDM O VITON	EPDM O VITON
3-RIVESTIMENTO ALBERO/ GUIDA RIVESTIMENTO ALBERO.	PP	PP
4- COPERCHIO	PP O PVDF	PP O PVDF
5- BOCCOLA	PTFEC	PTFEC
6- BOCCOLA ROTANTE	Al ₂ O ₃	Al ₂ O ₃
7- GIRANTE	PP O PVDF	PP O PVDF
8- COLONNA	PP O PVDF	PP O PVDF



POMPE CENTRIFUGHE VERTICALI



CARATTERISTICHE

- Pompa centrifuga con lanterna.
- Materiali disponibili: PP, PVDF.
- Portata fino a 130 m³/h; prevalenza fino a 48 mcl.
- Temperatura max di esercizio: PP: max 70°C; PVDF: max 90°C.
- Adatte al pompaggio di liquidi altamente corrosivi con presenza di solidi in sospensione.
- Lunghezza della colonna: da 500 a 2000 mm.

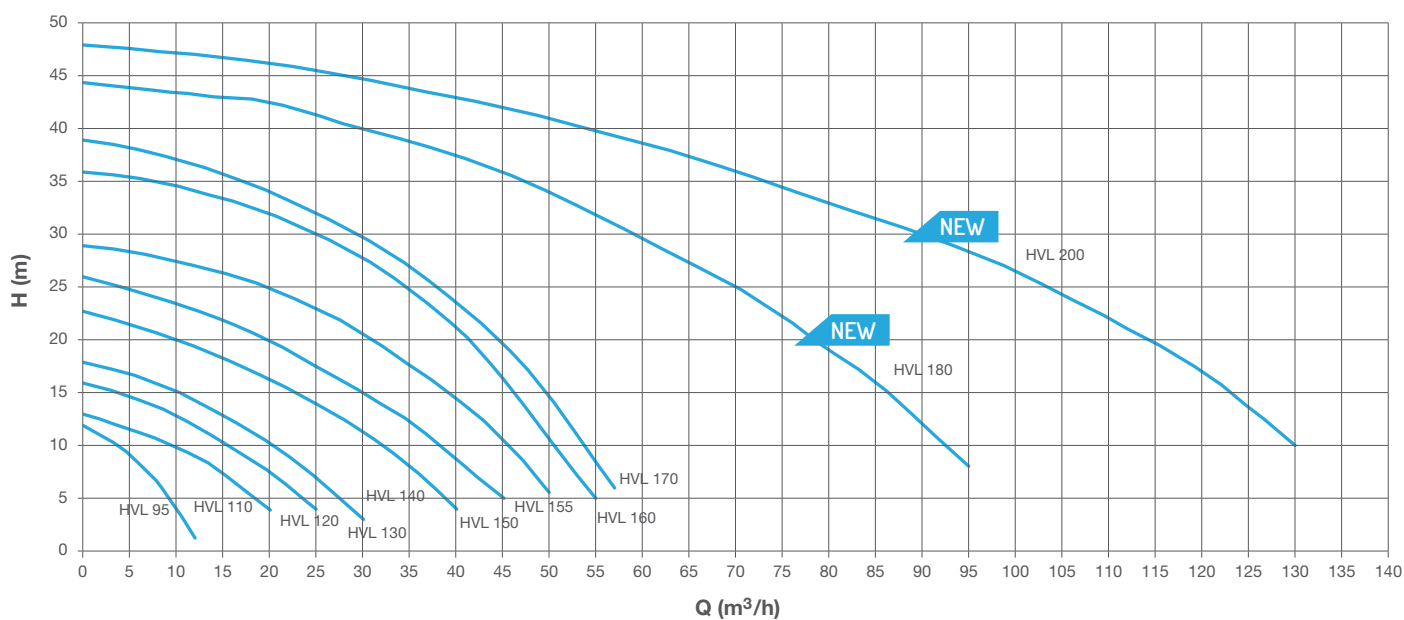
STANDARD

- Attacchi aspirazione e mandata filettati gas.

OPTIONAL

- Dispositivo contro la marcia a secco.
- Flange sulla mandata.
- Filtro a cestello in aspirazione.

CURVE 50HZ - 2900 RPM

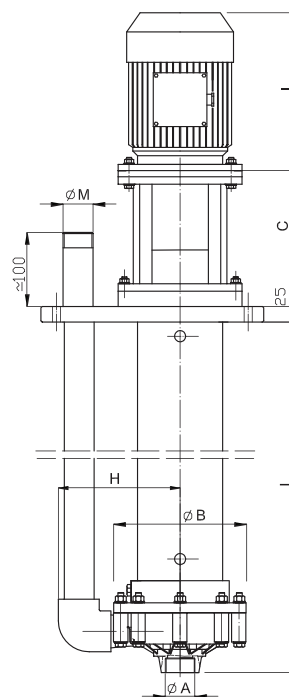
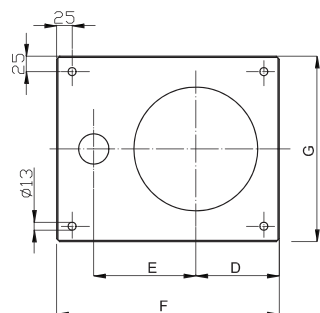


POMPE CENTRIFUGHE VERTICALI

DATI TECNICI HVL

POMPA	MATERIALI DISPONIBILI	Q MAX		H MAX		ASPIRAZIONE	MANDATA	LUNGHEZZE COLONNA DISPONIBILI (mm)	MOTORE IDONEO POTENZA (KW) 2900 rpm	FLANGIA MOTORE
		50HZ (m³/h)	60HZ (usgpm)	50HZ (mcl)	60HZ (ft)					
HVL 95	PP-PVDF	12	62	12	55	2" FEMMINA	1 1/2" MASCHIO	da 500 a 2000	0,75	80 2A - B5
HVL 110	PP-PVDF	20	105	13	60	2" FEMMINA	1 1/2" MASCHIO	da 500 a 2000	1,1	80 2B - B5
HVL 120	PP- PVDF	25	132	16	75	2" FEMMINA	1 1/2" MASCHIO	da 500 a 2000	1,5	90 S - B5
HVL 130	PP- PVDF	30	158	18	90	2" FEMMINA	1 1/2" MASCHIO	da 500 a 2000	2,2	90 L -B5
HVL 140	PP- PVDF	40	210	22	105	2" FEMMINA	1 1/2" MASCHIO	da 500 a 2000	3-4	112M - 100 L - B5

HVL 95 - 110 - 120 - 130 - 140 PP/PVDF DIMENSIONI



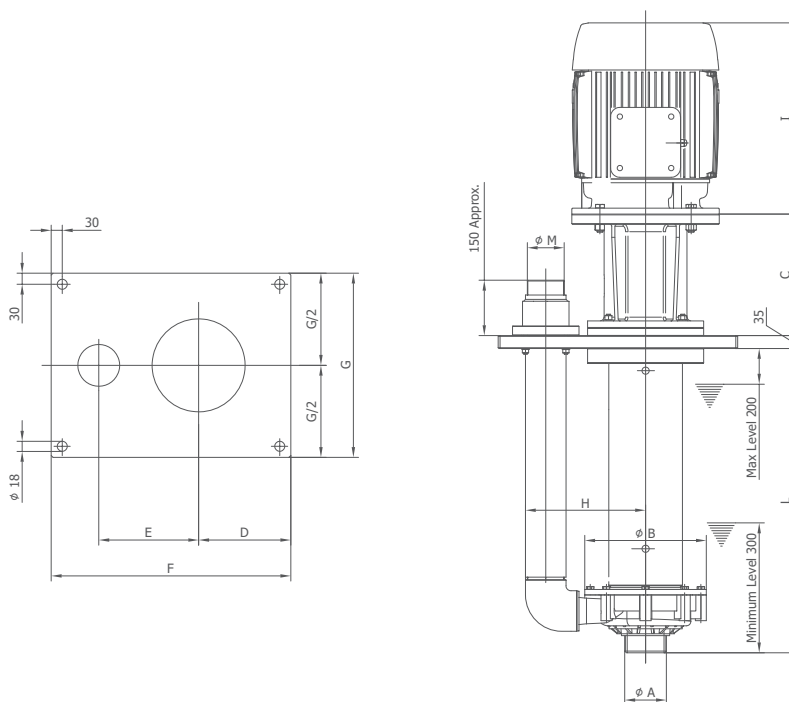
POMPA	MOTORE B5	KW	DIMENSIONI - mm -										
			ØA	ØM	ØB	C	D	E	F	G	H	I	L
HVL 95	G 80	0,75	2" F	1 1/2" M	215	210	135	165	360	300	196	215	A richiesta da 500 a 2000 mm
HVL 110	G 80	1,1				210				230			
HVL 120	G 90 S	1,5				220				255			
HVL 130	G 90 L	2,2				230				280			
HVL 140	G 100	3				230				315			
HVL 140	112 M	4				230				337			

POMPE CENTRIFUGHE VERTICALI

DATI TECNICI HVL

POMPA	MATERIALI DISPONIBILI	Q MAX		H MAX		ASPIRAZIONE	MANDATA	LUNGHEZZE COLONNA DISPONIBILI (mm)	MOTORE IDONEO POTENZA (KW) 2900 rpm	FLANGIA MOTORE
		50HZ (m³/h)	60HZ (usgpm)	50HZ (mcl)	60HZ (ft)					
HVL 150	PP- PVDF	45	240	26	120	3" MASCHIO	2 1/2" MASCHIO	da 500 a 2000	5,5 - 7,5	132 S2A - 132 SB - B5
HVL 155	PP- PVDF	50	265	29	140	3" MASCHIO	2 1/2" MASCHIO	da 500 a 2000	5,5 - 7,5	132 S2A - 132 SB - B5
HVL 160	PP- PVDF	55	290	36	175	3" MASCHIO	2 1/2" MASCHIO	da 500 a 2000	7,5 - 9,2	132 S - 132 MA - B5
HVL 170	PP-PVDF	57	300	39	180	3" MASCHIO	2 1/2" MASCHIO	da 500 a 2000	9	132 S - B5
HVL 180	PP-PVDF	95	502	44	208	4" MASCHIO	3 1/2" MASCHIO	da 500 a 2000	11 - 22 - 37	160M - 180M - 200L - B5
HVL 200	PP-PVDF	130	687	48	227	4" MASCHIO	3 1/2" MASCHIO	da 500 a 2000	11 - 22 - 37	160M - 180M - 200L - B5

HVL 150 - 155 - 160 - 170 - 180 - 200 PP/PVDF DIMENSIONI



POMPA	MOTORE B5	KW	DIMINZIONI - mm -											
			ØA	ØM	ØB	C	D	E	F	G	H	I*	L	
HVL 150	G 132 SA	5,5	3" M	2" M	275	250	170	215	480	380	260	380	A richiesta da 500 a 2000 mm	
HVL 150	132 SB	7,5												265
HVL 155	G 132 SA	5,5												
HVL 155	132 SB	7,5				418								
HVL 160	G 132 SB	7,5												
HVL 160	132 MA	9,2				420								
HVL 170	G 132 SB	9												
HVL 180 - HVL 200	160 M	11	4" M	3-1/2" M	330	330	250	271	650	500	325	531		
	180 M	22										645		
	200 L	37										760		

* Different according to the manufacturer / Diverso a seconda del fornitore



GEMMECOTTI SRL

Via A. Volta 85/A
20816 Ceriano Laghetto MB
ITALY
EUROPEAN UNION

Ph: +39 02.96460406

Fax: +39 02.96469114

info@gemmecotti.com
www.gemmecotti.com

