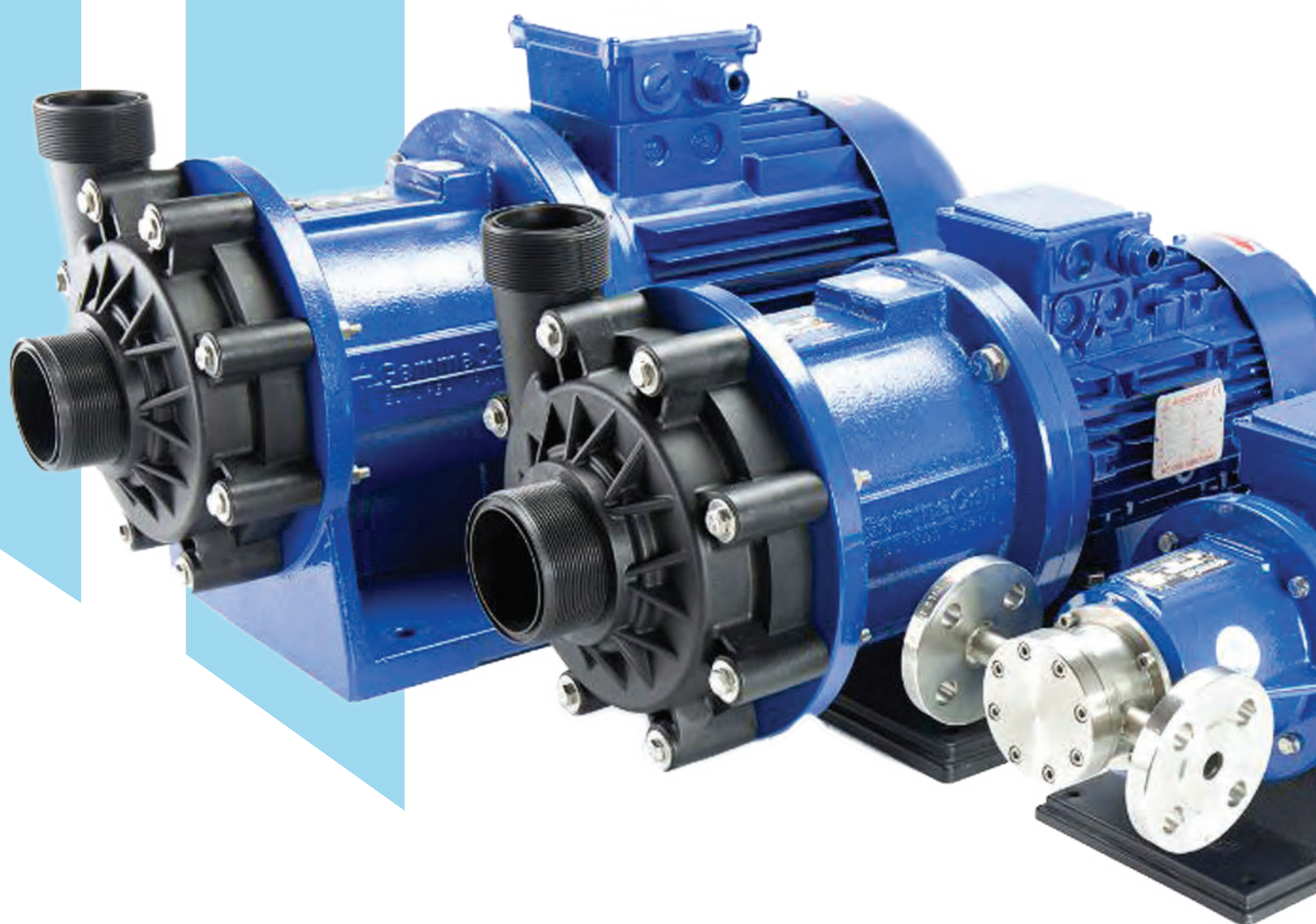


POMPE PER ACIDI E  
LIQUIDI PERICOLOSI  
DAL 1992



# POMPE CENTRIFUGHE A TENUTA MECCANICA

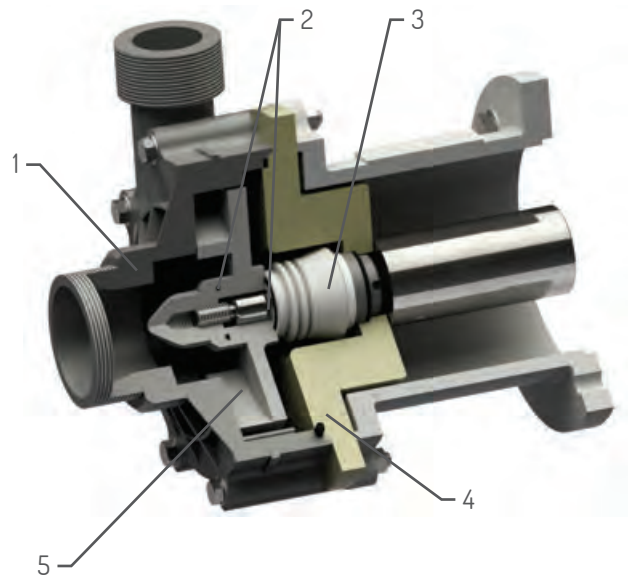
## POMPE CENTRIFUGHE A TENUTA MECCANICA

Le pompe centrifughe a tenuta meccanica sono la soluzione più indicata per applicazioni in cui è necessario pompare liquidi con presenza di solidi in sospensione. Il loro design con girante semi-aperta, infatti, consente il pompaggio di fluidi non puliti o viscosi. La tenuta di queste pompe è composta da un anello statico e da un anello rotante solidale all'albero della pompa che a sua volta è calettato sull'albero motore. Azionando la pompa, le due facce degli anelli scorrono impaccate una sull'altra garantendo la tenuta, mentre la lubrificazione delle parti è garantita dal liquido pompato.

GemmeCotti produce un modello di pompa a tenuta meccanica:

### HCO

- Pompe realizzate in materiali termoplastici PP o PVDF.
- Portata fino a 130 m<sup>3</sup>/h.
- Prevalenza fino a 48 mcl.
- Due tipi diversi di tenuta disponibili: tenuta a labbro per il modello HCO 95-10, tenuta meccanica con soffietto in PTFE per tutte le altre grandezze di pompa.



### MATERIALI A CONTATTO CON IL LIQUIDO

| N. PARTE - DESCRIZIONE    | POMPE A TENUTA MECCANICA              |
|---------------------------|---------------------------------------|
|                           | HCO                                   |
| 1 - CORPO POMPA           | PP O PVDF                             |
| 2 - O-RING                | EPDM O VITON                          |
| 3- TENUTA MECCANICA       | PTFE + Al <sub>2</sub> O <sub>3</sub> |
| 4- COPERCHIO              | PP O PVDF                             |
| 5- GIRANTE + DADO GIRANTE | PP O PVDF                             |



## POMPE CENTRIFUGHE A TENUTA MECCANICA



### STANDARD

- Attacchi aspirazione e mandata filettati gas.
- Avviamento diretto.

### OPTIONAL

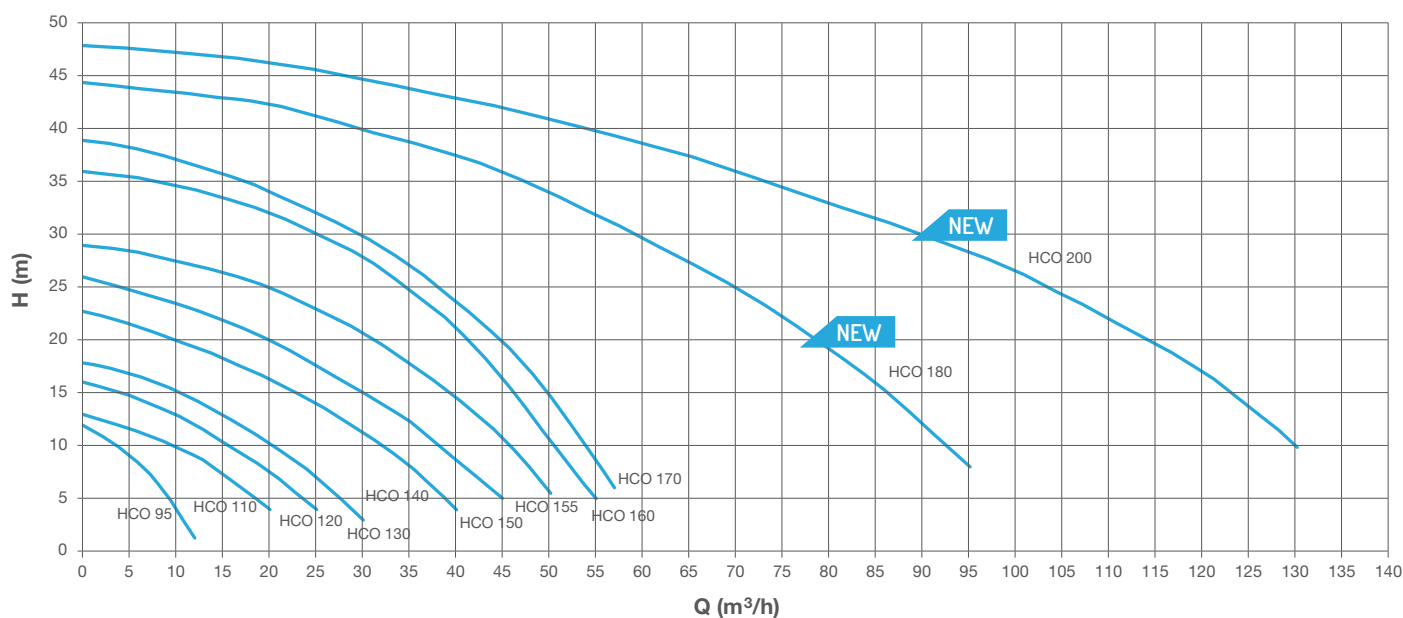
- Flange DIN o ANSI.
- Dispositivo contro la marcia a secco.
- Basamento fino a HCO 140.
- Disponibili in versione ATEX zona 2 II 3G (mod. EM-CO).

### CARATTERISTICHE

Le pompe centrifughe con tenuta meccanica della serie HCO sono realizzate in materiali termoplastici (PP o PVDF) e sono adatte al pompaggio di liquidi corrosivi con presenza di solidi in sospensione. La tenuta della pompa modello HCO 95-10 è garantita da una speciale tenuta a labbro, mentre tutte le altre grandezze (dalle HCO 110 alla 200) sono dotate di una tenuta meccanica con soffiello in PTFE realizzata da GemmeCotti.

- Materiali disponibili: PP / PVDF.
- Portata fino a 130 m<sup>3</sup>/h; prevalenza fino a 48 mcl.
- Temperatura massima di esercizio: PP: 70°C - PVDF: 90°C.
- Viscosità massima: 200 cSt.
- Pressione nominale massima: PN 6 a 20°C.
- Tenuta a labbro per grandezza 95-10; tenuta meccanica interna in PTFE per tutte le altre grandezze.
- Adatte al pompaggio di liquidi altamente corrosivi con presenza di solidi in sospensione, solidi non abrasivi max. 5%, dimensione max. 3 mm.

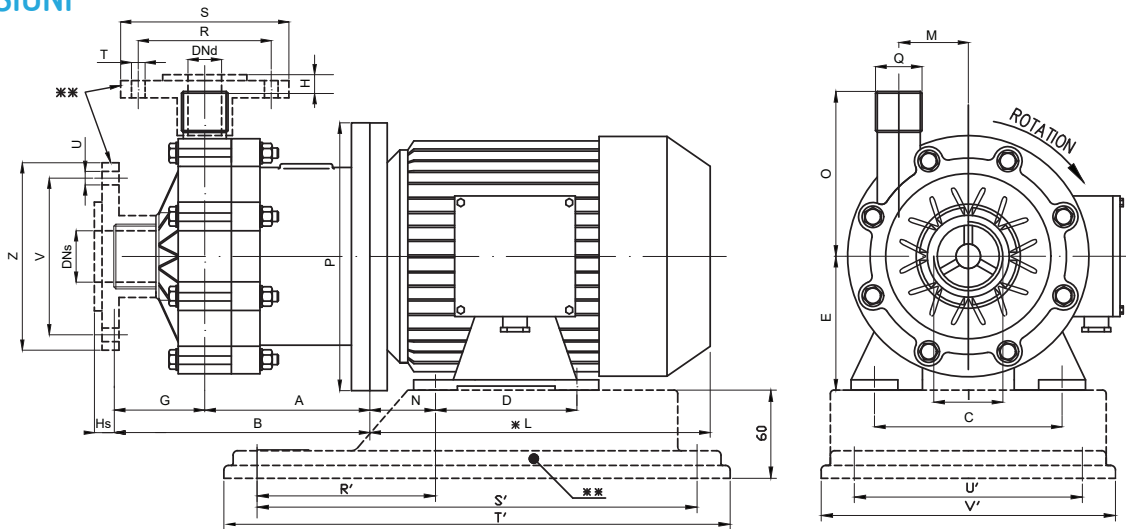
### CURVE 50HZ - 2900 RPM



**DATI TECNICI HCO**

| POMPA     | MATERIALI DISPONIBILI | Q MAX       |              | H MAX      |           | ASPIRAZIONE    | MANDATA    | PESO POMPA (kg) |      | MOTORE IDONEO POTENZA (KW) - 2900 rpm | FLANGIA MOTORE      |
|-----------|-----------------------|-------------|--------------|------------|-----------|----------------|------------|-----------------|------|---------------------------------------|---------------------|
|           |                       | 50HZ (m³/h) | 60HZ (usgpm) | 50HZ (mcl) | 60HZ (ft) |                |            | PP              | PVDF |                                       |                     |
| HCO 95-10 | PP- PVDF              | 12          | 52           | 12         | 47        | 1 1/2" FEMMINA | 1" MASCHIO | 10              | 12   | 0,55                                  | 71 - B3/B5          |
| HCO 110   | PP- PVDF              | 20          | 88           | 13         | 59        | 2 1/2" MASCHIO | 2" MASCHIO | 10              | 12   | 1,1                                   | 80B - B3/B5         |
| HCO 120   | PP- PVDF              | 25          | 100          | 16         | 75        | 2 1/2" MASCHIO | 2" MASCHIO | 10              | 12   | 1,5 - 2,2                             | 90S - 90L - B3/B5   |
| HCO 130   | PP- PVDF              | 30          | 158          | 18         | 90        | 2 1/2" MASCHIO | 2" MASCHIO | 10              | 12   | 2,2                                   | 90L - B3/B5         |
| HCO 140   | PP- PVDF              | 40          | 212          | 22         | 104       | 2 1/2" MASCHIO | 2" MASCHIO | 11              | 13   | 3-4                                   | 100L - 112M - B3/B5 |

**HCO 95/10 - 110 - 120 - 130 - 140 PP/PVDF  
DIMENSIONI**



| POMPA                     | DIMENSIONI FLANGE - mm - |     |    |    |     |     |                 |                 |
|---------------------------|--------------------------|-----|----|----|-----|-----|-----------------|-----------------|
|                           | R                        | S   | T  | U  | V   | Z   | DN <sub>f</sub> | DN <sub>d</sub> |
| HCO 95-10                 | 85                       | 115 | 14 | 18 | 110 | 150 | 40              | 25              |
| HCO 110 - 120 - 130 - 140 | 125                      | 168 | 18 | 18 | 145 | 188 | 65              | 50              |

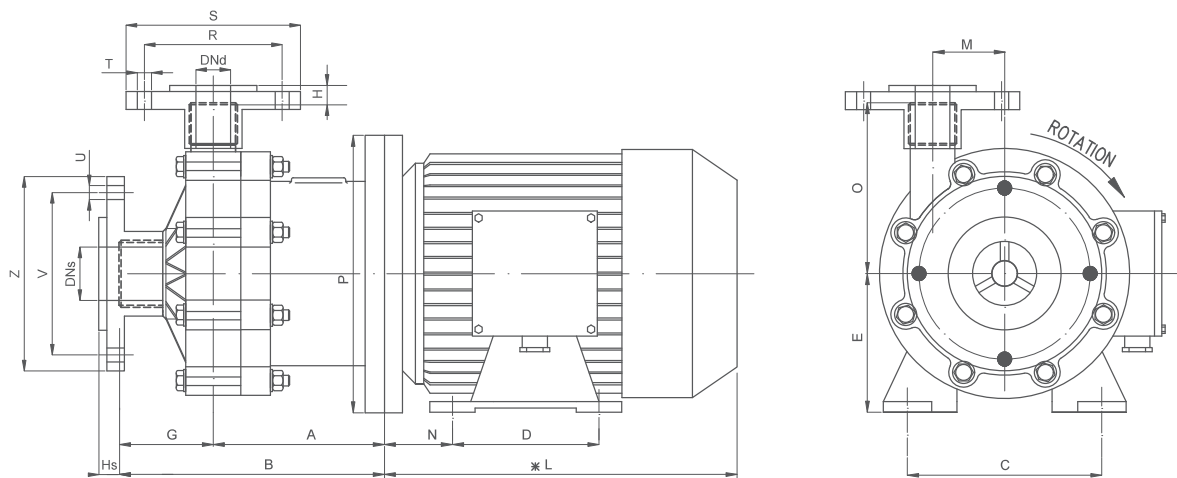
| POMPA               | DIMENSIONI BASAMENTO - mm - |     |     |     |     |
|---------------------|-----------------------------|-----|-----|-----|-----|
|                     | R'                          | S'  | T'  | U'  | V'  |
| HCO 95-10           | 112                         | 244 | 280 | 130 | 160 |
| HCO 110 - 120 - 130 | 120                         | 302 | 350 | 157 | 205 |
| HCO 140             | 140                         | 352 | 400 | 202 | 250 |

| POMPA     | FLANGIA MOTORE B3 - B5 | Kw   | DIMENSIONI - mm - |     |     |     |     |    |                |    |                 |     |    |    |     |     |            |
|-----------|------------------------|------|-------------------|-----|-----|-----|-----|----|----------------|----|-----------------|-----|----|----|-----|-----|------------|
|           |                        |      | A                 | B   | C   | D   | E   | G  | H <sub>s</sub> | H  | I               | - L | M  | N  | O   | P   | Q          |
| HCO 95-10 | 71 B                   | 0,55 | 110               | 180 | 112 | 90  | 71  | 70 | 20             | 9  | 1 1/2" FEMMINA  | 215 | 45 | 45 | 100 | 160 | 1" MASCHIO |
| HCO 110   | 80 B                   | 1,1  | 199               | 290 | 125 | 100 | 80  | 91 | 10             | 13 | 2" 1/2" MASCHIO | 232 | 66 | 50 | 140 | 200 | 2" MASCHIO |
| HCO 120   | 90 S                   | 1,5  | 209               | 290 | 140 | 100 | 90  | 91 | 10             | 13 | 2" 1/2" MASCHIO | 262 | 66 | 56 | 140 | 200 | 2" MASCHIO |
| HCO 120   | 90 L                   | 2,2  | 209               | 290 | 140 | 125 | 90  | 91 | 10             | 13 | 2" 1/2" MASCHIO | 287 | 66 | 56 | 140 | 200 | 2" MASCHIO |
| HCO 130   | 90 L                   | 2,2  | 209               | 290 | 140 | 125 | 90  | 91 | 10             | 13 | 2" 1/2" MASCHIO | 280 | 66 | 56 | 140 | 200 | 2" MASCHIO |
| HCO 140   | 100 L                  | 3    | 219               | 310 | 160 | 140 | 100 | 91 | 10             | 13 | 2" 1/2" MASCHIO | 315 | 66 | 63 | 140 | 250 | 2" MASCHIO |
| HCO 140   | 112 M                  | 4    | 219               | 310 | 190 | 140 | 112 | 91 | 10             | 13 | 2" 1/2" MASCHIO | 325 | 66 | 70 | 140 | 250 | 2" MASCHIO |

OPTIONAL A RICHIESTA: Basamento - Flange.  
NOTE: DIREZIONE DI ROTAZIONE ANTIORARIA VISTA LATO VENTOLA MOTORE.  
POMPE DISPONIBILI FILETTATE O FLANGIATE.

## DATI TECNICI HCO

| POMPA   | MATERIALI DISPONIBILI | Q MAX       |              | H MAX      |           | ASPIRAZIONE | MANDATA        | PESO POMPA (kg) |      | MOTORE IDONEO POTENZA (KW) - 2900 rpm | FLANGIA MOTORE |
|---------|-----------------------|-------------|--------------|------------|-----------|-------------|----------------|-----------------|------|---------------------------------------|----------------|
|         |                       | 50HZ (m³/h) | 60HZ (usgpm) | 50HZ (mcl) | 60HZ (ft) |             |                | PP              | PVDF |                                       |                |
| HCO 150 | PP- PVDF              | 45          | 242          | 26         | 124       | 3" MASCHIO  | 2 1/2" MASCHIO | 11              | 13   | 5,5 - 7,5 - 9,2                       | 132 S - B3/B5  |
| HCO 155 | PP- PVDF              | 50          | 265          | 29         | 140       | 3" MASCHIO  | 2 1/2" MASCHIO | 11              | 13   | 5,5 - 7,5 - 9,2                       | 132 S - B3/B5  |
| HCO 160 | PP- PVDF              | 55          | 290          | 36         | 170       | 3" MASCHIO  | 2 1/2" MASCHIO | 11              | 13   | 7,5 - 9,2                             | 132 M - B3/B5  |
| HCO 170 | PP- PVDF              | 58          | 300          | 38         | 175       | 3" MASCHIO  | 2 1/2" MASCHIO | 11              | 13   | 7,5 - 9,2                             | 132 M - B3/B5  |

HCO 150 - 155 - 160 - 170 PP/PVDF  
DIMENSIONI

44

| POMPA                     | DIMENSIONI FLANGE - mm - |     |    |    |     |     |     |     |
|---------------------------|--------------------------|-----|----|----|-----|-----|-----|-----|
|                           | R                        | S   | T  | U  | V   | Z   | DNs | DNd |
| HCO 150 - 155 - 160 - 170 | 145                      | 188 | 18 | 18 | 160 | 203 | 80  | 65  |

| POMPA             | FLANGIA MOTORE B3 - B5 | KW  | DIMENSIONI - mm - |     |     |     |     |    |    |    |            |     |      |    |     |     |                |
|-------------------|------------------------|-----|-------------------|-----|-----|-----|-----|----|----|----|------------|-----|------|----|-----|-----|----------------|
|                   |                        |     | A                 | B   | C   | D   | E   | G  | Hs | H  | I          | - L | M    | N  | O   | P   | Q              |
| HCO 150 - HCO 155 | 132 SA - SB            | 5,5 | 184               | 275 | 216 | 140 | 132 | 91 | 10 | 10 | 3" MASCHIO | 380 | 82,5 | 89 | 170 | 300 | 2" 1/2 MASCHIO |
| HCO 150 - HCO 155 | 132 SA - SB            | 7,5 | 184               | 275 | 216 | 140 | 132 | 91 | 10 | 10 | 3" MASCHIO | 380 | 82,5 | 89 | 170 | 300 | 2" 1/2 MASCHIO |
| HCO 150 - HCO 155 | 132 MA                 | 9,2 | 184               | 275 | 216 | 178 | 132 | 91 | 10 | 10 | 3" MASCHIO | 418 | 82,5 | 89 | 170 | 300 | 2" 1/2 MASCHIO |
| HCO 160 - HCO 170 | 132 SB                 | 7,5 | 184               | 275 | 216 | 140 | 132 | 91 | 10 | 10 | 3" MASCHIO | 380 | 82,5 | 89 | 170 | 300 | 2" 1/2 MASCHIO |
| HCO 160 - HCO 170 | 132 MA                 | 9,2 | 184               | 275 | 216 | 178 | 132 | 91 | 10 | 10 | 3" MASCHIO | 418 | 82,5 | 89 | 170 | 300 | 2" 1/2 MASCHIO |

OPTIONAL A RICHIESTA: Flange.

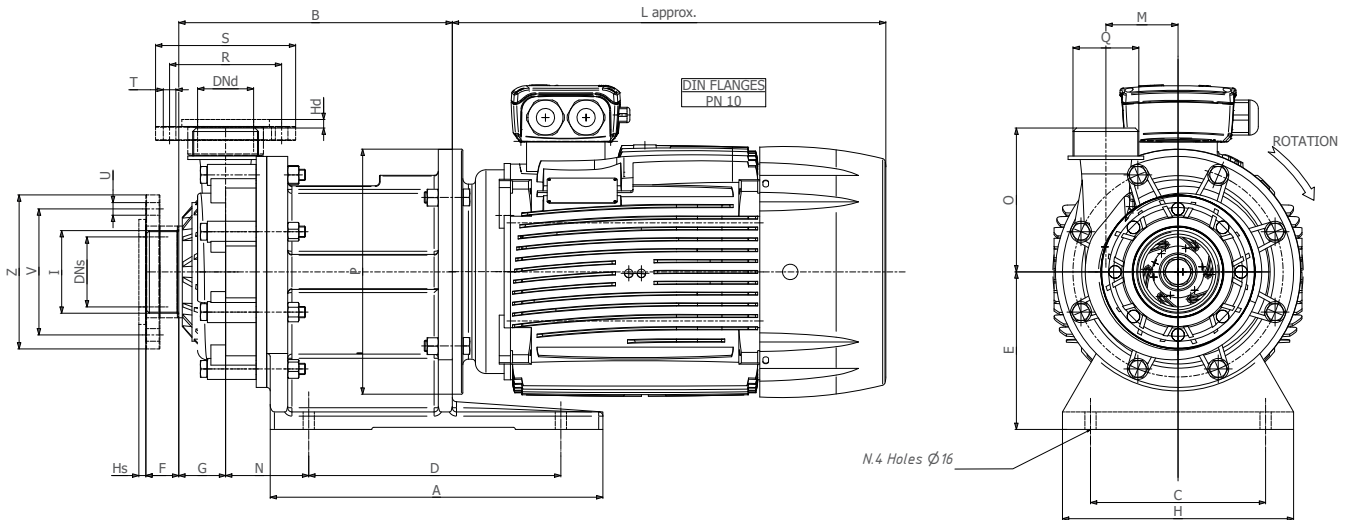
NOTE: DIREZIONE DI ROTAZIONE ANTIORARIA VISTA LATO VENTOLA MOTORE.

POMPE DISPONIBILI FILETTATE O FLANGIATE.

**DATI TECNICI HCO**

| POMPA   | MATERIALI DISPONIBILI | Q MAX       |              | H MAX      |           | ASPIRAZIONE    | MANDATA        | PESO POMPA (kg) |      | MOTORE IDONEO POTENZA (kW) 2900 rpm | FLANGIA MOTORE                      |
|---------|-----------------------|-------------|--------------|------------|-----------|----------------|----------------|-----------------|------|-------------------------------------|-------------------------------------|
|         |                       | 50HZ (m³/h) | 60HZ (usgpm) | 50HZ (mcl) | 60HZ (ft) |                |                | PP              | PVDF |                                     |                                     |
| HCO 180 | PP- PVDF              | 95          | 502          | 44         | 208       | 3 1/2" MASCHIO | 2 1/2" MASCHIO | 13              | 15   | 11 - 15 - 18,5                      | 160M2 - 160L2 - B5                  |
| HCO 200 | PP- PVDF              | 130         | 687          | 48         | 227       | 4" MASCHIO     | 3 1/2" MASCHIO | 13              | 15   | 15 - 18,5 - 22 - 37                 | 160M2 - 160L2 - 180M2<br>200L2 - B5 |

**HCO 180 - 200 PP/PVDF  
DIMENSIONI**



| POMPA   | DIMENSIONI FLANGE - mm - |     |    |    |     |     |     |     |
|---------|--------------------------|-----|----|----|-----|-----|-----|-----|
|         | R                        | S   | T  | U  | V   | Z   | DNs | DNd |
| HCO 180 | 145                      | 185 | 18 | 18 | 160 | 200 | 80  | 65  |
| HCO 200 | 160                      | 200 | 18 | 18 | 180 | 220 | 100 | 80  |

| POMPA   | FLANGIA MOTORE B5 | P (kW) | DIMENSIONI - mm - |       |     |     |     |      |      |     |    |    |                |     |     |       |       |     |                |
|---------|-------------------|--------|-------------------|-------|-----|-----|-----|------|------|-----|----|----|----------------|-----|-----|-------|-------|-----|----------------|
|         |                   |        | A                 | B     | C   | D   | E   | F    | G    | H   | Hs | Hd | I              | L*  | M   | N     | O     | P   | Q              |
| HCO 180 | 160 M2            | 11     | 475               | 393,5 | 250 | 360 | 225 | 43,5 | 70   | 330 | 12 | 10 | 3-1/2" MASCHIO | 520 | 103 | 118,5 | 205,5 | 350 | 2-1/2" MASCHIO |
| HCO 180 | 160 M2            | 15     | 475               | 393,5 | 250 | 360 | 225 | 43,5 | 70   | 330 | 12 | 10 | 3-1/2" MASCHIO | 520 | 103 | 118,5 | 205,5 | 350 | 2-1/2" MASCHIO |
| HCO 180 | 160 L2            | 18,5   | 475               | 393,5 | 250 | 360 | 225 | 43,5 | 70   | 330 | 12 | 10 | 3-1/2" MASCHIO | 560 | 103 | 118,5 | 205,5 | 350 | 2-1/2" MASCHIO |
| HCO 200 | 160 M2            | 15     | 475               | 390   | 250 | 360 | 225 | 47   | 66,5 | 330 | 10 | 12 | 4" MASCHIO     | 520 | 103 | 118,5 | 205,5 | 350 | 3-1/2" MASCHIO |
| HCO 200 | 160 L2            | 18,5   | 475               | 390   | 250 | 360 | 225 | 47   | 66,5 | 330 | 10 | 12 | 4" MASCHIO     | 560 | 103 | 118,5 | 205,5 | 350 | 3-1/2" MASCHIO |
| HCO 200 | 180 M2            | 22     | 475               | 390   | 250 | 360 | 225 | 47   | 66,5 | 330 | 10 | 12 | 4" MASCHIO     | 620 | 103 | 118,5 | 205,5 | 350 | 3-1/2" MASCHIO |
| HCO 200 | 200 L2            | 37     | 475               | 390   | 250 | 360 | 225 | 47   | 66,5 | 330 | 10 | 12 | 4" MASCHIO     | 680 | 103 | 118,5 | 205,5 | 400 | 3-1/2" MASCHIO |

\* Approssimate

OPTIONAL A RICHIESTA: Flange.  
NOTE: DIREZIONE DI ROTAZIONE ANTIORARIA VISTA LATO VENTOLA MOTORE.  
POMPE DISPONIBILI FILETTATE O FLANGIATE.





**GEMMECOTTI SRL**

Via A. Volta 85/A  
20816 Ceriano Laghetto MB  
ITALY  
EUROPEAN UNION

Ph: +39 02.96460406

Fax: +39 02.96469114

info@gemmecotti.com  
[www.gemmecotti.com](http://www.gemmecotti.com)

