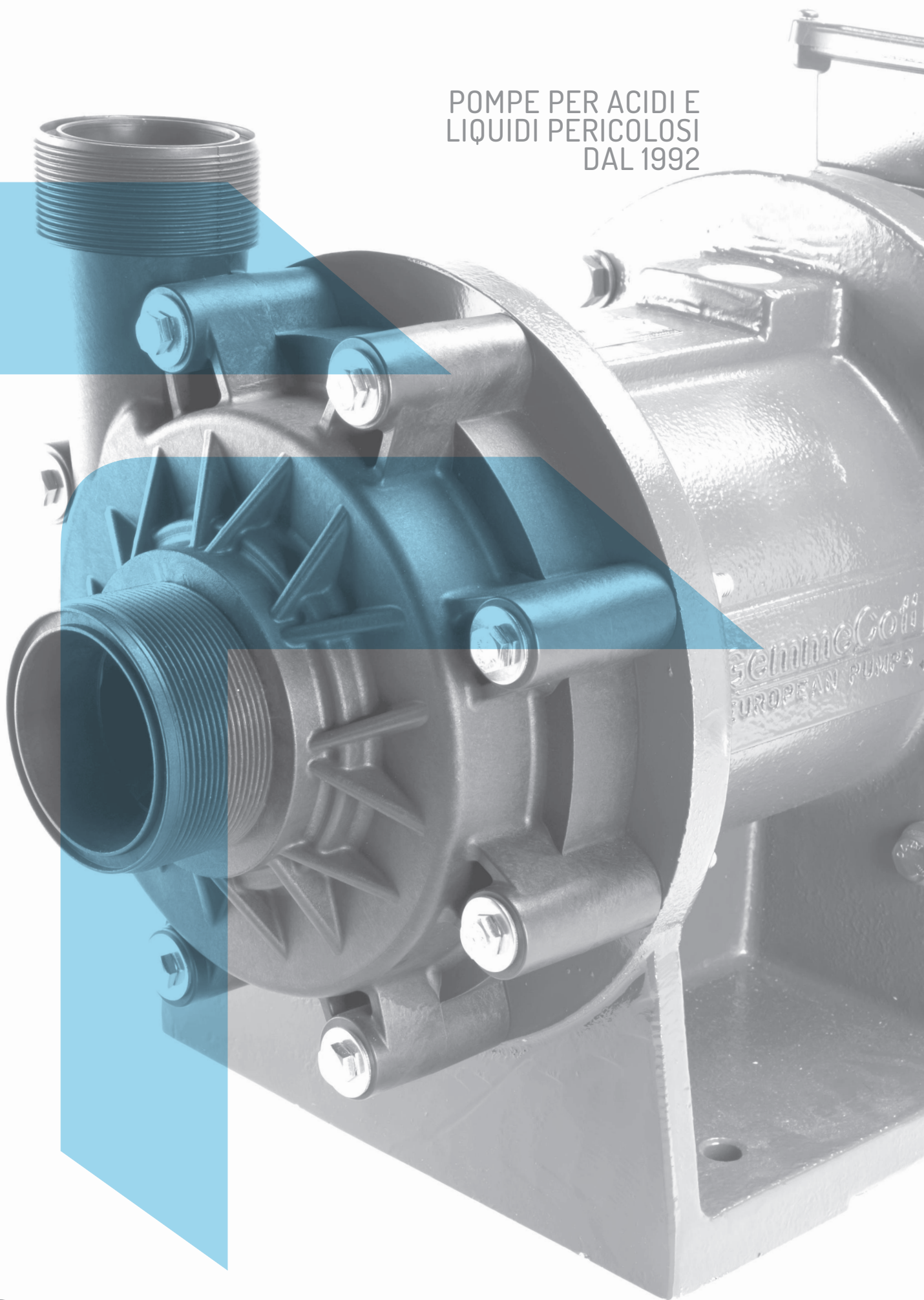


POMPE PER ACIDI E  
LIQUIDI PERICOLOSI  
DAL 1992



# POMPE PER VUOTO AD ANELLO LIQUIDO

## POMPE PER VUOTO AD ANELLO LIQUIDO IDEALI PER GAS E VAPORI TOSSICI, NOCIVI E PERICOLOSI.

- TIPO: VPM (trascinamento magnetico).
- TIPO: VPS (monoblocco con tenuta meccanica).
- TIPO: VPL (supporto cuscinetti, tenuta meccanica).

Le pompe del vuoto ad anello liquido GEMMECOTTI tipo VPM, VPS e VPL sono monogiranti a sbalzo per alto vuoto. Particolarmente indicate per i gas tossici o pericolosi. Progettate per la massima sicurezza e i più alti rendimenti. Robustezza, semplicità di costruzione e facilità di manutenzione hanno caratterizzato il progetto. Le pompe ad anello liquido GEMMECOTTI raggiungono un alto vuoto con una compressione isoterma. Hanno possibilità di aspirare praticamente quasi tutti i gas e vapori; è altresì possibile aspirare gas con trascinamenti di liquido e con presenza di condensati.

Le pompe del vuoto GEMMECOTTI non hanno parti rotanti a contatto ad eccezione della tenuta meccanica per le pompe VPS e VPL, o le boccole a strisciamento per la VPM. La tenuta meccanica e la supportazione della pompa a trascinamento magnetico sono lubrificate direttamente dal liquido di servizio (liquido motore). Quindi le pompe VPS, VPL, con cuscinetti lubrificati a vita, e la pompa VPM a trascinamento magnetico, non necessitano di alcuna lubrificazione esterna. Le pompe del vuoto GEMMECOTTI hanno valori di vibrazione particolarmente ridotti, e la rumorosità è contenuta, inferiore rispetto a quanto previsto dalle vigenti normative. È possibile dotare le pompe VPM, VPS e VPL di valvole di drenaggio automatico e di valvole anticavitazione.

## COSTRUZIONE

Pompa **VPM**: pompa a trascinamento magnetico totalmente ermetica. Supportazione interna per mezzo di cuscinetti a strisciamento in carburo di silicio.

Pompa **VPS**: pompa monoblocco con tenuta meccanica singola. La supportazione è assicurata dai cuscinetti del motore elettrico.

Pompa **VPL**: pompa con supportazione per mezzo di robusta lanterna con cuscinetti volventi. Nella versione standard i cuscinetti volventi sono lubrificati a vita. È possibile montare cuscinetti lubrificati ad olio. Tenuta meccanica singola. Per impieghi con gas particolarmente tossici o pericolosi è possibile montare tenute meccaniche doppie.

## FUNZIONAMENTO

La pompa del vuoto, durante il funzionamento deve essere sempre alimentata con il liquido di servizio (liquido motore), per permettere il regolare lavoro di compressione del gas e asportare il calore generato da detto lavoro. L'alimentazione del liquido di servizio alla pompa deve essere continuo, infatti, una porzione di detto liquido esce unitamente al gas dalla bocca di mandata della pompa e deve essere reintegrato.

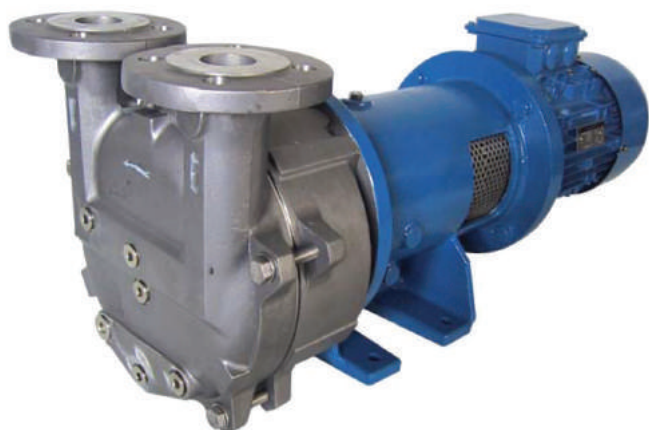
Sono possibili tre sistemi di alimentazione:

Circuito Aperto (il liquido di servizio si perde all'uscita della pompa);

Circuito Chiuso (il liquido di servizio viene totalmente recuperato e riutilizzato);

Circuito Semiaperto (il liquido di servizio viene parzialmente recuperato).

## POMPE PER VUOTO AD ANELLO LIQUIDO



### STANDARD

- Girante a sbalzo.
- Compressione Isotermica.

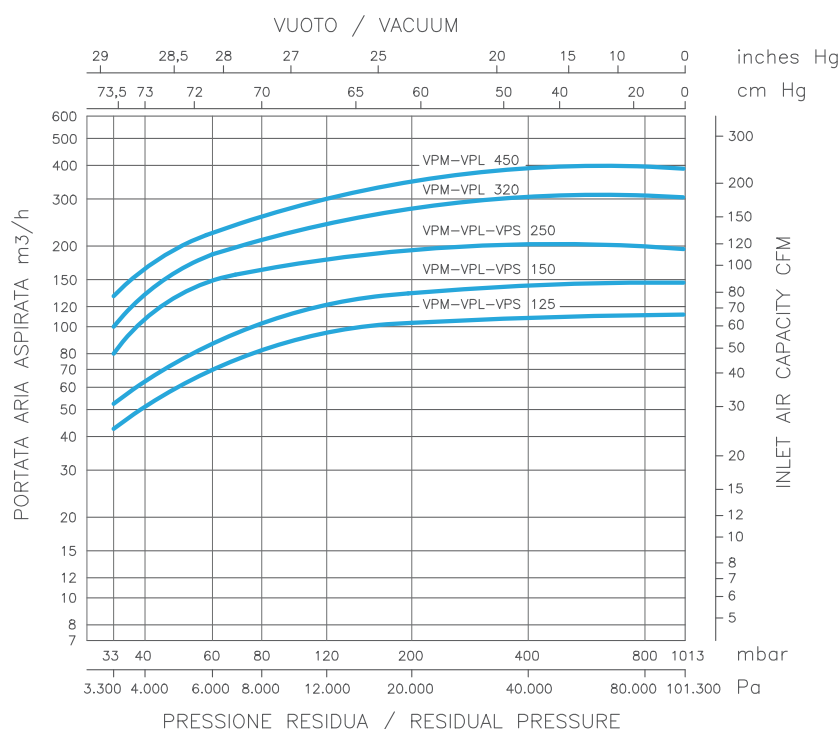
### OPTIONAL

- Drenaggio automatico e valvole anti-cavitazione.
- Tenuta meccanica in grafite o ceramica.
- Cuscinetti lubrificati ad olio (solo per VPL).
- Certificato ATEX.

### CARATTERISTICHE

- Corpo e girante in acciaio inox AISI 316, Titanio, Hastelloy C.
- Lanterna in ghisa o in acciaio al carbonio (solo VPL e VPM).
- Nessun contatto tra le parti rotanti interne, con l'eccezione degli anelli di tenuta meccanica (pompe VPS e VPL) e delle bocche a strisciamento (pompa VPM a trascinamento magnetico).
- Funzionamento senza l'esigenza di lubrificazione esterna.
- Estrema semplicità di manutenzione.
- Ottime prestazioni con il minimo ingombro.
- Vibrazioni ridotte al minimo / rumorosità contenuta.
- Versatile per applicazioni diverse.
- Temperatura di progetto: 100°C.
- Pressione nominale: PN 10.

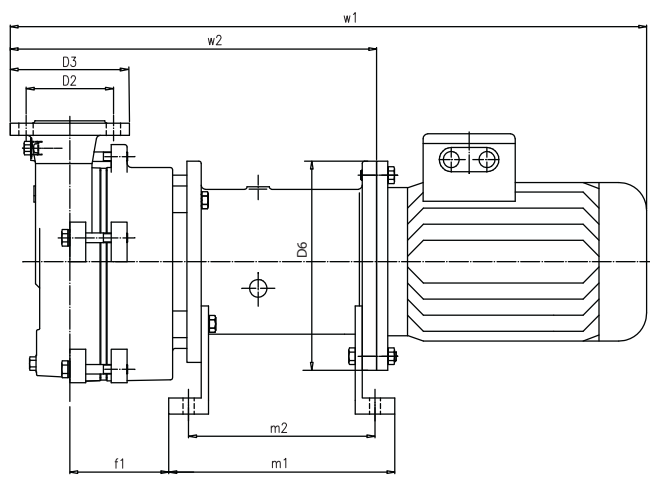
## CURVE 50HZ - 1450 RPM



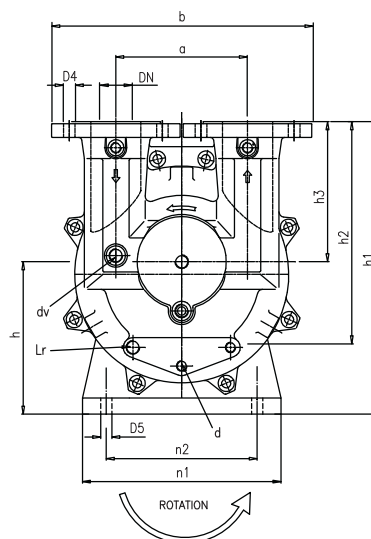
**DATI TECNICI VPM / VPS /VPL**

POMPA	MATERIALI DISPONIBILI	Q MAX (M3/H)		ASPIRAZIONE (DN)	MANDATA (DN)	MOTORE IDONEO POTENZA (KW) - 1450 rpm
		50HZ (m³/h)	60HZ (m³/h)			
VPM/VPL 125	AISI316	120	140	40	40	3
VPM/VPL 150	AISI316	150	200	40	40	4
VPM/VPL 250	AISI316	200	250	80	80	5,5
VPM/VPL 320	AISI316	300	400	80	80	7,5
VPM/VPL 450	AISI316	400	510	80	80	11
VPS 125	AISI316	120	140	40	40	3
VPS 150	AISI316	150	200	40	40	4
VPS 250	AISI316	200	250	80	80	5,5

**VPM 125, 150, 250, 320, 450  
DIMENSIONI**



MOTOR: MOUNTING B5, 4 POLES, 50/60 CYCLES

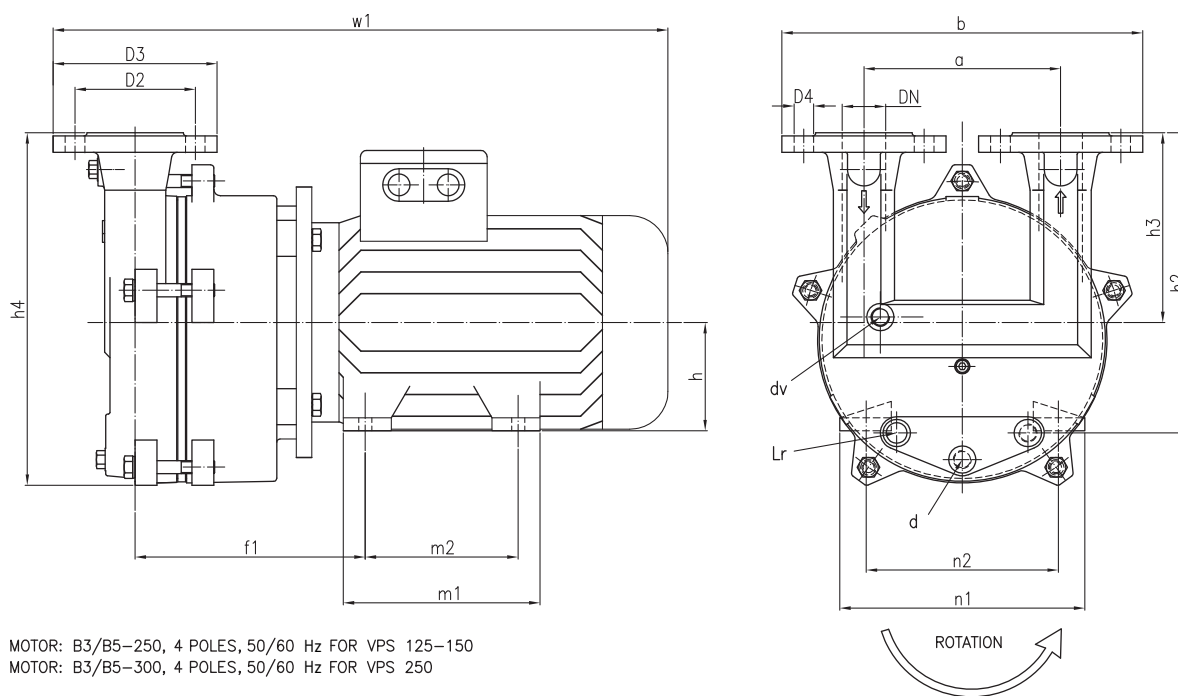


DIMENSIONI - mm -																	Peso kg *	Fluido di servizio m³/h		
VPM	IEC	Kw	Hz	RPM	A	B	D6	F1	H	H1	H2	H3	M1	M2	N1	N2			W1	W2
125	100	3	50	1450	180	330	250	110	180	355	305	175	240	200	230	190	700	385	115	0,8
	112	4	60	1750				710									120		0,8	
150	112	4	50	1450	180	330	250	125	180	355	305	175	240	200	230	190	725	400	130	0,8
	132 S	5,5	60	1750				745									170		0,8	
250	132 S	5,5	50	1450	205	405	300	219	230	445	345	215	340	300	300	240	920	535	240	1,2
	132 M	7,5	60	1750				960									250		1,2	
320	132 M	7,5	50	1450	205	405	300	275	230	445	345	215	340	300	300	240	998	575	257	1,4
	160 M	11	60	1750				1085									297		1,4	
450	160 M	11	50	1450	205	405	350	312	230	445	345	215	340	300	300	240	1120	611	307	1,5
	160 L	15	60	1750													1145		322	1,5

\* Il peso si riferisce alla pompa AISI 316.

FLANGE DN PN 10/16 (mm)					
VPM	DN	D2	D3	D4	D5
125 - 150	40	110	150	18	18
250 - 320 - 450	80	160	200	19	18

d	DRENAGGIO	3/8" G.
dv	CONNESSIONE PER VALVOLA DRENAGGIO	1/2" G.
Lr	FORO PER ANELLO LIQUIDO	1/2" G.

**POMPE PER VUOTO  
AD ANELLO LIQUIDO**
**VPS 125, 150, 250  
DIMENSIONI**


MOTOR: B3/B5-250, 4 POLES, 50/60 Hz FOR VPS 125-150  
 MOTOR: B3/B5-300, 4 POLES, 50/60 Hz FOR VPS 250

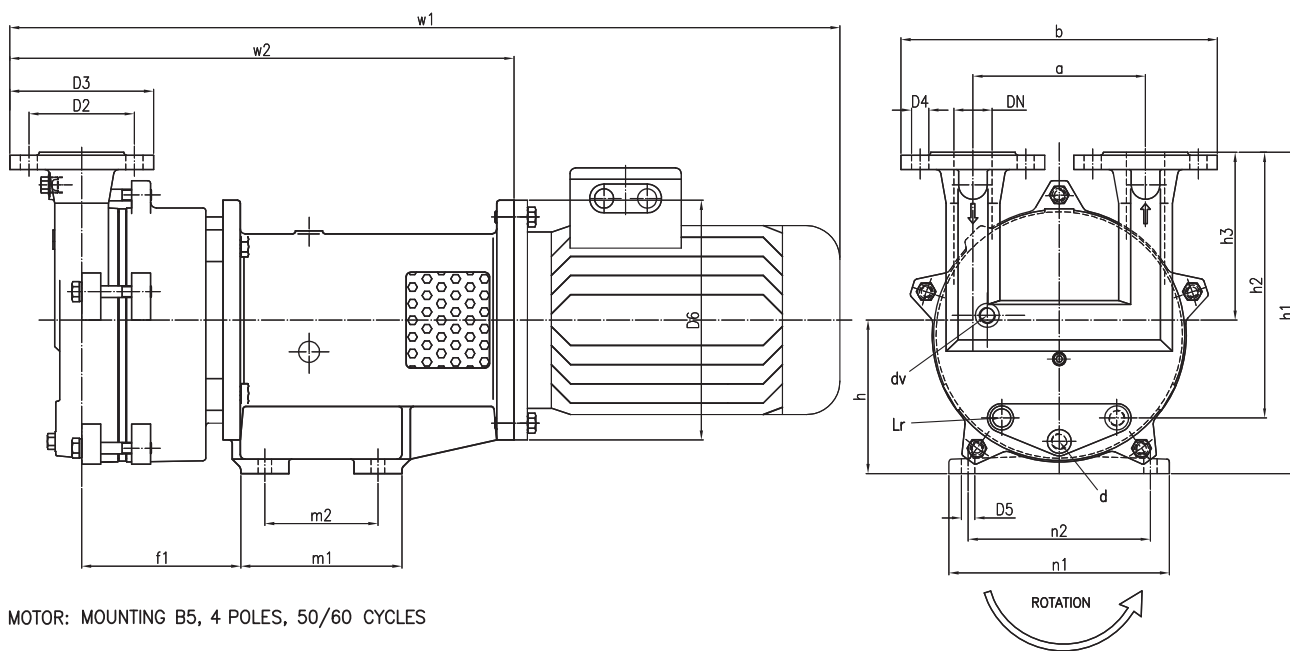
DIMENSIONI - mm -																	Peso kg *	Fluido di servizio m <sup>3</sup> /h
VPS	IEC	K <sub>w</sub>	Hz	RPM	A	B	F1	H	H2	H3	H4	M1	M2	N1	N2	W1		
125	100	3	50	1450	180	330	211	100	305	175	340	175	140	200	160	523	75	0.8
	112	4	60	1750			218	112				180		245	190	558	80	0.8
150	112	4	50	1450	200	390	232	132	345	215	420	200	178	280	216	572	90	0.8
	132 S	5.5	60	1750			273									643	95	0.8
250	132 S	5.5	50	1450	200	390	266	132	345	215	420	238	178	280	216	664	120	1.2
	132 M	7.5	60	1750												701	130	1.2

\* Il peso si riferisce alla pompa AISI 316.

FLANGE DN PN 10/16 (mm)				
VPS	DN	D2	D3	D4
125 - 150	40	110	150	18
250	80	145	190	18

d	DRENAGGIO	3/8" G.
dv	CONNESSIONE PER VALVOLA DRENAGGIO	1/2" G.
Lr	FORO PER ANELLO LIQUIDO	1/2" G.

## VPL 125, 150, 250, 320, 450 DIMENSIONI



MOTOR: MOUNTING B5, 4 POLES, 50/60 CYCLES

DIMENSIONI - mm -																		Peso kg *	Fluido di servizio m³/h
VPL	IEC	Kw	Hz	RPM	A	B	F1	H	H1	H2	H3	M1	M2	N1	N2	W1	W2		
125	100	3	50	1450	180	330	191	160	335	305	175	168	118	230	190	826	521	88	0,8
	112	4	60	1750												861	95	0,8	
150	112	4	50	1450	200	390	205	190	405	345	215	229	160	280	240	928	535	100	0,8
	132 S	5,5	60	1750												965	132	0,8	
250	132 S	5,5	50	1450	200	390	219	190	405	345	215	229	160	280	240	991	598	168	1,2
	132 M	7,5	60	1750												1028	178	1,2	
320	132 M	7,5	50	1450	200	390	275	190	405	345	215	229	160	280	240	1133	704	185	1,4
	160 M	11	60	1750												1202	225	1,4	
450	160 M	11	50	1450	200	390	312	190	405	345	215	229	160	280	240	1240	741	235	1,5
	160 L	15	60	1750												1284	250	1,5	

\* Il peso si riferisce alla pompa AISI 316.

FLANGE DN PN 10/16 (mm)				
VPL	DN	D2	D3	D4
125 - 150	40	110	150	18
250 - 320 - 450	80	145	190	

d	DRENAGGIO	3/8" G.
dv	CONNESSIONE PER VALVOLA DRENAGGIO	1/2" G.
Lr	FORO PER ANELLO LIQUIDO	1/2" G.



**GEMMECOTTI SRL**

Via A. Volta 85/A  
20816 Ceriano Laghetto MB  
ITALY  
EUROPEAN UNION

Ph: +39 02.96460406  
Fax: +39 02.96469114

info@gemmecotti.com  
[www.gemmecotti.com](http://www.gemmecotti.com)

