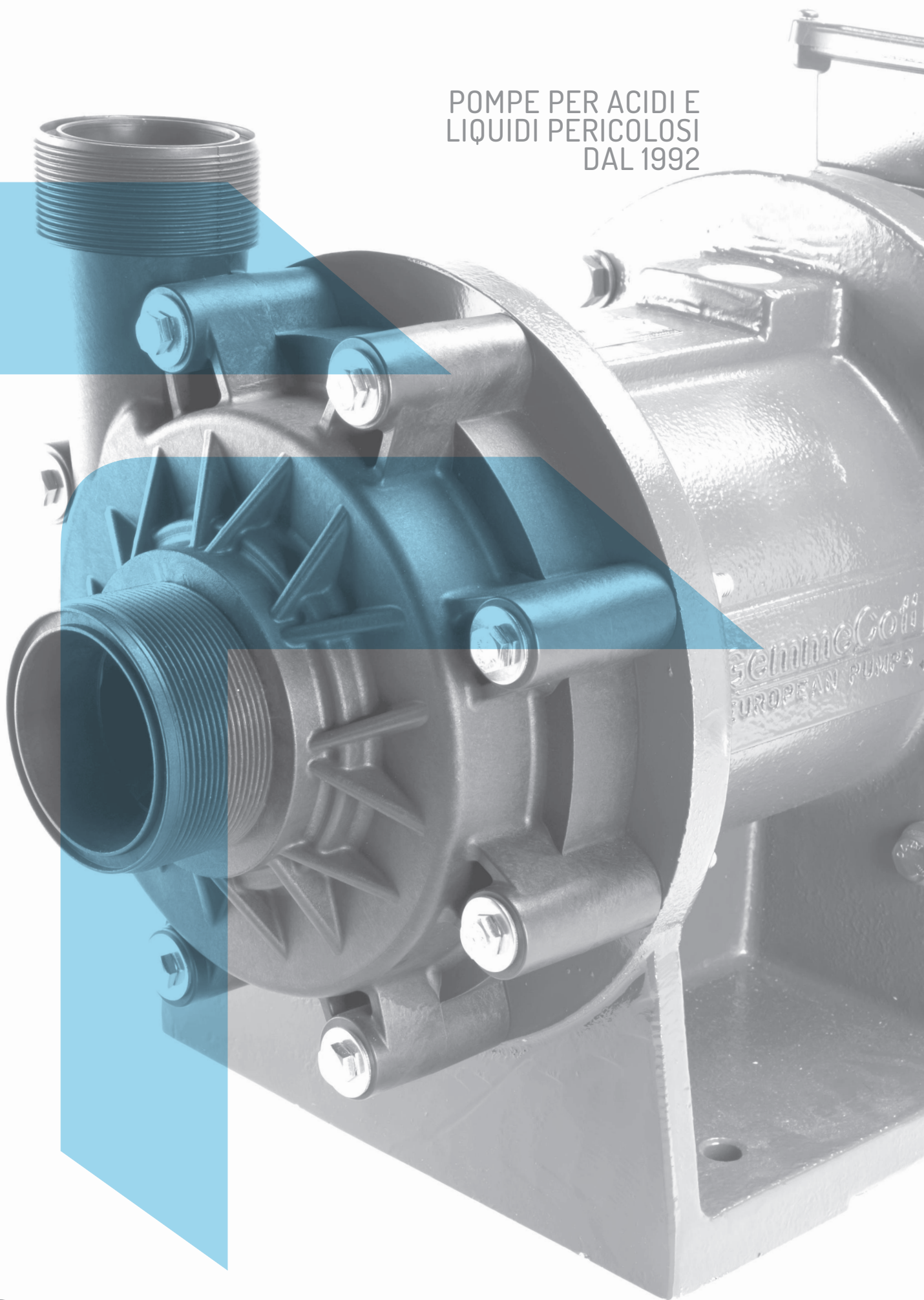


POMPE PER ACIDI E
LIQUIDI PERICOLOSI
DAL 1992



POMPE VERTICALI

POMPE CENTRIFUGHE VERTICALI

Le pompe centrifughe verticali sono adatte all'utilizzo in applicazioni dove è richiesta l'installazione della pompa immersa nel liquido (vasche, serbatoi, pozzetti etc.)

GemmeCotti produce quattro diversi modelli di pompe verticali:

HV

- Pompe realizzate in materiali termoplastici PP o PVDF.
- Portata fino a 40 m³/h.
- Prevalenza fino a 22 mlc.
- Pompa monoblocco con girante semi-aperta.
- Adatte al pompaggio di liquidi corrosivi con presenza di solidi.
- Massima lunghezza della colonna: 1000 mm.

HVL

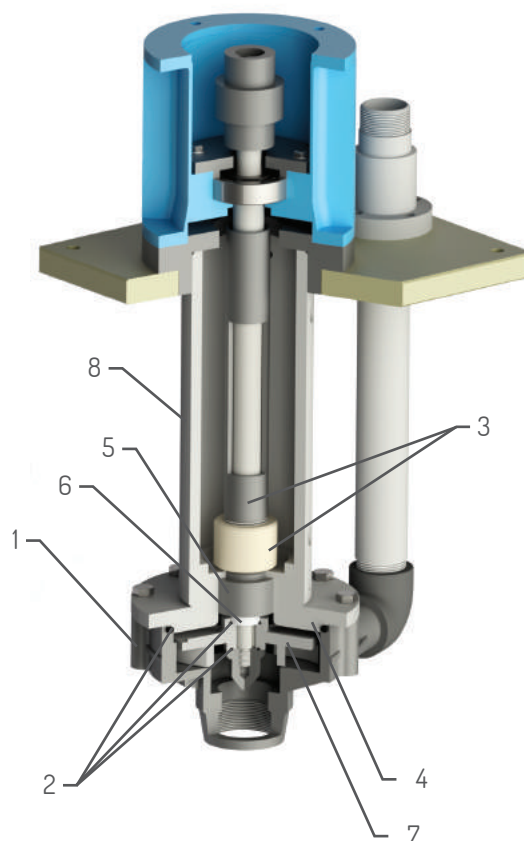
- Pompe realizzate in materiali termoplastici PP o PVDF.
- Portata fino a 57 m³/h.
- Prevalenza fino a 39 mlc
- Pompa centrifuga con lanterna e girante semi-aperta.
- Adatte al pompaggio di liquidi corrosivi con presenza di solidi.
- Massima lunghezza della colonna: 2000 mm.

PVA

- Pompe centrifughe verticali cantilever.
- Pompe realizzate in acciaio inox AISI316.
- Portata fino a 24 m³/h.
- Prevalenza fino a 26 mcl.
- Progettate principalmente per impiego nella produzione di circuiti stampati (PCB).

HTM-V

- Pompe verticali a trascinamento magnetico.
- Pompe realizzate in materiali termoplastici PP o PVDF.
- Portata fino a 23 m³/h.
- Prevalenza fino a 20 mcl.
- Lunghezza della colonna: 320 mm.



MATERIALI A CONTATTO CON IL LIQUIDO

N. PARTE - DESCRIZIONE	POMPE VERTICALI	
	HV	HVL
1 - CORPO POMPA	PP O PVDF	PP O PVDF
2 - O-RING	EPDM O VITON	EPDM O VITON
3-RIVESTIMENTO ALBERO/ GUIDA RIVESTIMENTO ALBERO.	PP	PP
4- COPERCHIO	PP O PVDF	PP O PVDF
5- BOCCOLA	PTFEC	PTFEC
6- BOCCOLA ROTANTE	Al ₂ O ₃	Al ₂ O ₃
7- GIRANTE	PP O PVDF	PP O PVDF
8- COLONNA	PP O PVDF	PP O PVDF

POMPE CENTRIFUGHE VERTICALI A TRASCINAMENTO MAGNETICO



CARATTERISTICHE

Le pompe centrifughe verticali a trascinamento magnetico serie HTM-V sono realizzate in materiali termoplastici (PP o PVDF) e sono adatte al pompaggio di acidi e liquidi corrosivi. Questo modello di pompa industriale è stato progettato per un'installazione verticale sommersa delle pompe con design a trascinamento magnetico e rappresenta una soluzione sicura ed affidabile.

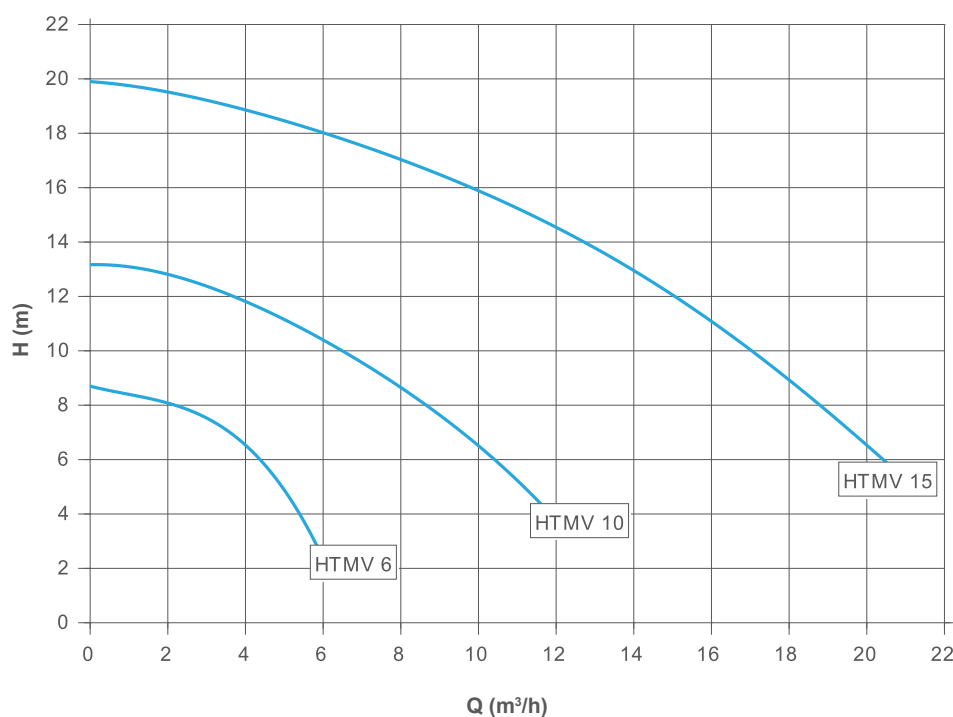
Le pompe HTM-V sono pompe a trascinamento magnetico senza alcuna tenuta meccanica o a labirinto. La colonna della pompa è sigillata ermeticamente in modo che il motore e il magnete esterno non vengano mai a contatto con il liquido di processo.

- Materiali disponibili: PP /PVDF.
- Materiali a contatto con il liquido:
corpo e girante: PP/PVDF;
o-ring: EPDM (standard per pompe in PP);
VITON (standard per pompe in PVDF);
albero: Al_2O_3 99,7%; boccole: PTFEC.
- Portata fino a 22 m³/h; Prevalenza fino a 20 mcl.
- Temperatura: PP: max 70°C - PVDF: max 90°C.
- Design compatto, colonna lunga 320mm.

OPTIONAL:

- Dispositivo contro la marcia a secco.
- Disponibili anche con lanterna idonea per motore NEMA.

CURVE 50HZ - 2900 RPM





GEMMECOTTI SRL

Via A. Volta 85/A
20816 Ceriano Laghetto MB
ITALY
EUROPEAN UNION

Ph: +39 02.96460406
Fax: +39 02.96469114

info@gemmecotti.com
www.gemmecotti.com

