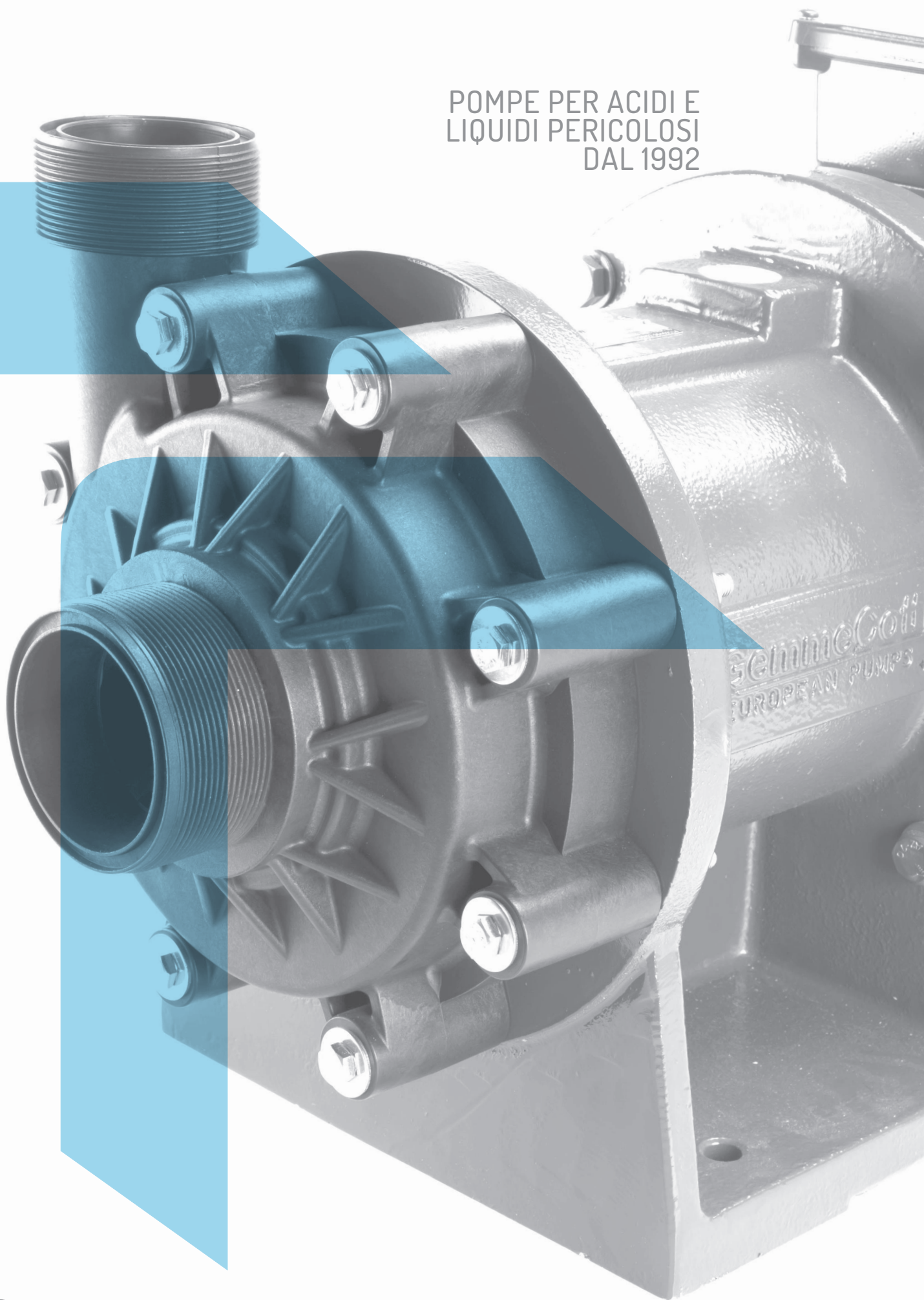


POMPE PER ACIDI E
LIQUIDI PERICOLOSI
DAL 1992



POMPE CENTRIFUGHE A TENUTA MECCANICA

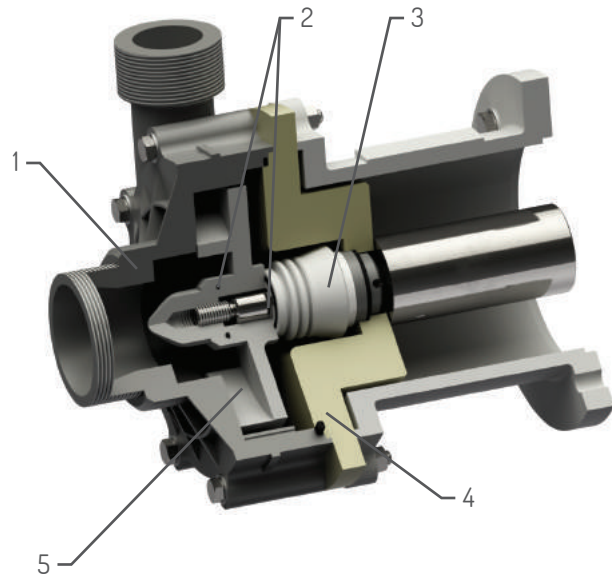
POMPE CENTRIFUGHE A TENUTA MECCANICA

Le pompe centrifughe a tenuta meccanica sono la soluzione più indicata per applicazioni in cui è necessario pompare liquidi con presenza di solidi in sospensione. Il loro design con girante semi-aperta, infatti, consente il pompaggio di fluidi non puliti o viscosi. La tenuta di queste pompe è composta da un anello statico e da un anello rotante solidale all'albero della pompa che a sua volta è calettato sull'albero motore. Azionando la pompa, le due facce degli anelli scorrono impaccate una sull'altra garantendo la tenuta, mentre la lubrificazione delle parti è garantita dal liquido pompato.

GemmeCotti produce un modello di pompa a tenuta meccanica:

HCO

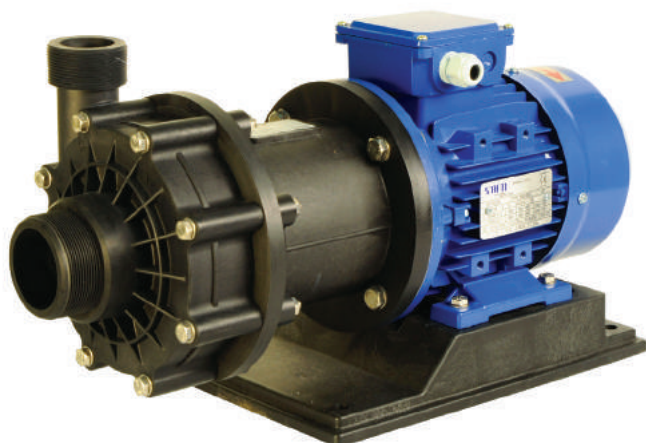
- Pompe realizzate in materiali termoplastici PP o PVDF.
- Portata fino a 58 m³/h.
- Prevalenza fino a 38 mcl.
- Due tipi diversi di tenuta disponibili: tenuta a labbro per il modello HCO 95-10, tenuta meccanica con soffiello in PTFE per tutte le altre grandezze di pompa.



MATERIALI A CONTATTO CON IL LIQUIDO

N. PARTE - DESCRIZIONE	POMPE A TENUTA MECCANICA
	HCO
1 - CORPO POMPA	PP O PVDF
2 - O-RING	EPDM O VITON
3- TENUTA MECCANICA	PTFE + Al ₂ O ₃
4- COPERCHIO	PP O PVDF
5- GIRANTE + DADO GIRANTE	PP O PVDF

POMPE CENTRIFUGHE A TENUTA MECCANICA



STANDARD

- Attacchi aspirazione e mandata filettati gas.
- Avviamento diretto.

OPTIONAL

- Flange DIN o ANSI.
- Dispositivo contro la marcia a secco.
- Basamento.

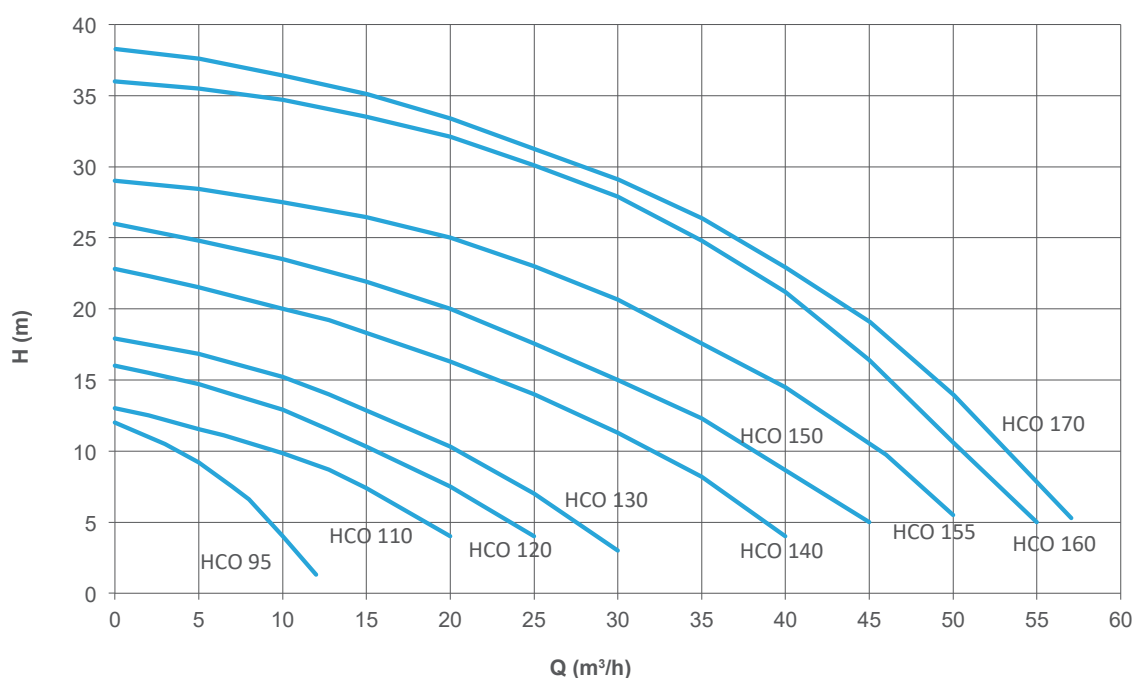
CARATTERISTICHE

Le pompe centrifughe con tenuta meccanica della serie HCO sono realizzate in materiali termoplastici (PP o PVDF) e sono adatte al pompaggio di liquidi corrosivi con presenza di solidi in sospensione.

La tenuta della pompa modello HCO 95-10 è garantita da una speciale tenuta a labbro, mentre tutte le altre grandezze (dalle HCO 110 alla 170) sono dotate di una tenuta meccanica con soffiello in PTFE realizzata da GemmeCotti.

- Materiali disponibili: PP / PVDF.
- Portata fino a 60 m³/h; prevalenza fino a 38 mcl.
- Temperatura massima di esercizio: PP: 70°C - PVDF: 90°C.
- Viscosità massima: 200 cSt.
- Pressione nominale massima: PN 6 a 20°C.
- Tenuta a labbro per grandezza 95-10; tenuta meccanica interna in PTFE per tutte le altre grandezze.
- Adatte al pompaggio di liquidi altamente corrosivi con presenza di solidi in sospensione.

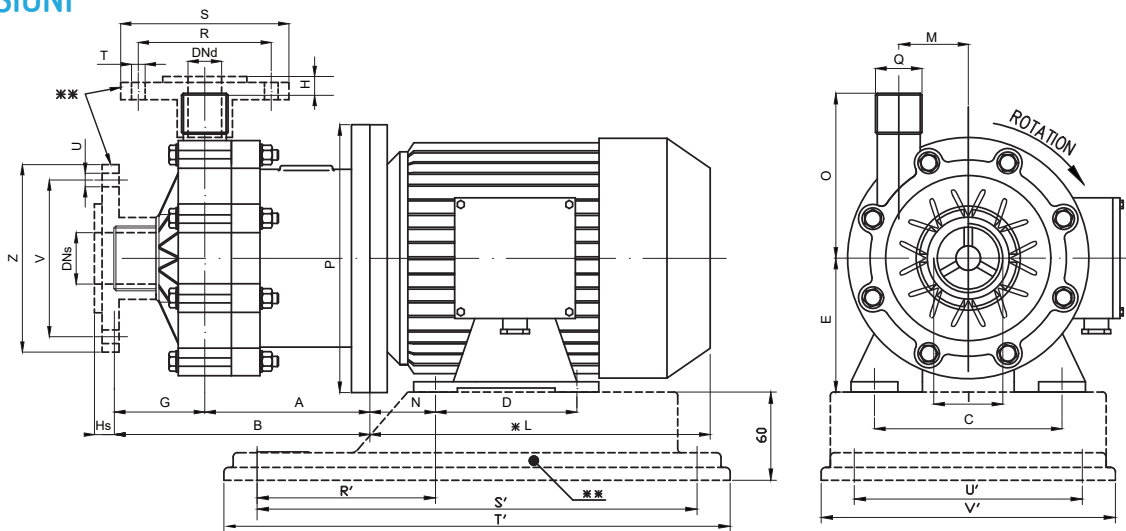
CURVE 50HZ - 2900 RPM



DATI TECNICI HCO

POMPA	MATERIALI DISPONIBILI	Q MAX		H MAX		ASPIRAZIONE	MANDATA	PESO POMPA (kg)		MOTORE IDONEO POTENZA (KW) - 2900 rpm	FLANGIA MOTORE
		50HZ (m³/h)	60HZ (usgpm)	50HZ (mcl)	60HZ (ft)			PP	PVDF		
HCO 95-10	PP- PVDF	12	52	12	47	1 1/2" FEMMINA	1" MASCHIO	10	12	0,55	71 - B3/B5
HCO 110	PP- PVDF	20	88	13	59	2 1/2" MASCHIO	2" MASCHIO	10	12	1,1	80 B - B3/B5
HCO 120	PP- PVDF	25	100	16	75	2 1/2" MASCHIO	2" MASCHIO	10	12	1,5	90 S - B3/B5
HCO 130	PP- PVDF	30	158	18	90	2 1/2" MASCHIO	2" MASCHIO	10	12	2,2	90 L - B3/B5
HCO 140	PP- PVDF	40	212	22	104	2 1/2" MASCHIO	2" MASCHIO	11	13	3	100 L - B3/B5
HCO 150	PP- PVDF	45	242	26	124	3" MASCHIO	2 1/2" MASCHIO	11	13	5,5	132 S - B3/B5
HCO 155	PP- PVDF	50	265	29	140	3" MASCHIO	2 1/2" MASCHIO	11	13	5,5	132 S - B3/B5
HCO 160	PP- PVDF	55	290	36	170	3" MASCHIO	2 1/2" MASCHIO	11	13	7,5	132 M - B3/B5
HCO 170	PP- PVDF	58	300	38	175	3" MASCHIO	2 1/2" MASCHIO	11	13	7,5	132 M - B3/B5

HCO 95/10 - 110 - 120 - 130 - 140 - 150 - 155 - 160 - 170 PP/PVDF
DIMENSIONI



POMPA	DIMENSIONI FLANGE - mm -							
	R	S	T	U	V	Z	DN _s	DN _d
HCO 95-10	85	115	14	18	110	150	40	25
HCO 110 - 120 - 130 - 140	125	168	18	18	145	188	65	50
HCO 150 - 155 - 160 - 170	145	188	18	18	160	203	80	65

POMPA	DIMENSIONI BASAMENTO - mm -				
	R'	S'	T'	U'	V'
HCO 95-10	112	244	280	130	160
HCO 110 - 120 - 130	120	302	350	157	205
HCO 140	140	352	400	202	250

POMPA	FLANGIA MOTORE B3 - B5	Kw	DIMENSIONI - mm -														
			A	B	C	D	E	G	H _s	H	I	- L	M	N	O	P	Q
HCO 95-10	71 B	0,55	110	180	112	90	71	70	20	9	1 1/2 FEMMINA	215	45	45	100	160	1" MASCHIO
HCO 110	80 B	1,1	209	290	125	100	80	91	10	13	2" 1/2 MASCHIO	232	66	50	140	200	2" MASCHIO
HCO 120	90 S	1,5	209	290	140	100	90	91	10	13	2" 1/2 MASCHIO	255	66	56	140	200	2" MASCHIO
HCO 130	90 L	2,2	209	290	140	125	90	91	10	13	2" 1/2 MASCHIO	280	66	56	140	200	2" MASCHIO
HCO 140	100	3	219	310	160	140	100	91	10	13	2" 1/2 MASCHIO	315	66	63	140	250	2" MASCHIO
HCO 150 - HCO 155	132 S	5,5	184	275	216	140	132	91	10	10	3" MASCHIO	380	82,5	89	170	300	2 1/2 MASCHIO
HCO 160 - HCO 170	132 M	7,5	184	275	216	178	132	91	10	10	3" MASCHIO	420	82,5	89	170	300	2 1/2 MASCHIO

OPTIONAL A RICHIESTA: Basamento (eccetto modelli HCO 150 -155- 160- 170) - Flange.
NOTE: DIREZIONE DI ROTAZIONE ANTIORARIA VISTA LATO VENTOLA MOTORE.
POMPE DISPONIBILI FILETTATE O FLANGIATE.



GEMMECOTTI SRL

Via A. Volta 85/A
20816 Ceriano Laghetto MB
ITALY
EUROPEAN UNION

Ph: +39 02.96460406
Fax: +39 02.96469114

info@gemmecotti.com
www.gemmecotti.com

