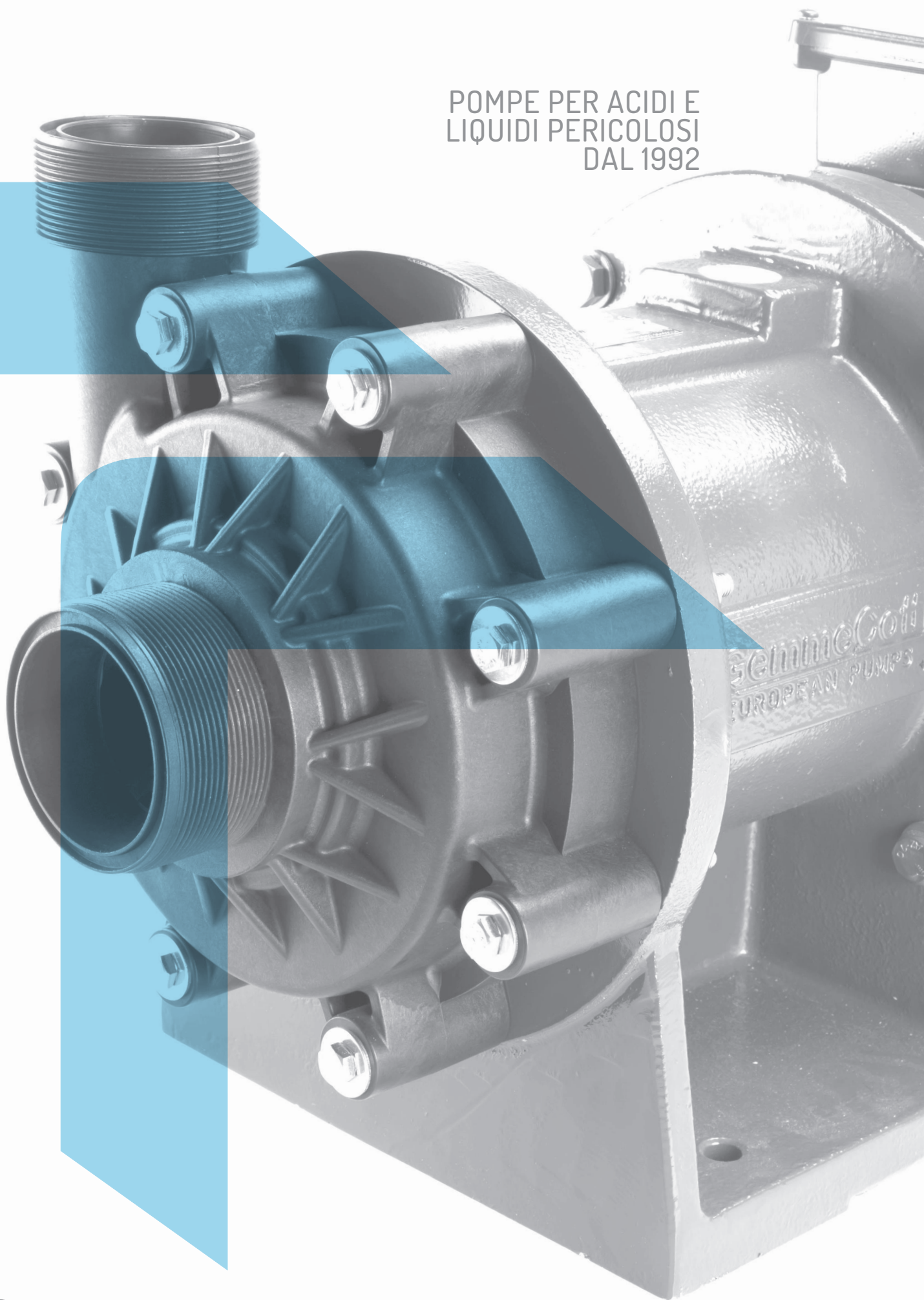


POMPE PER ACIDI E
LIQUIDI PERICOLOSI
DAL 1992





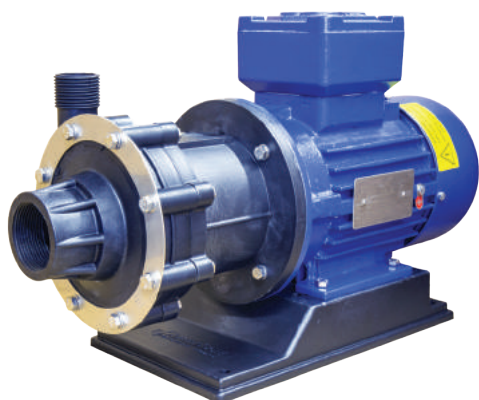
Per applicazioni in aree potenzialmente esplosive, GemmeCotti offre pompe certificate ATEX per zona 1 II 2G c Tx e zona 2 II 3G c Tx.

Le pompe ATEX disponibili sono:

Pompe modello EM-C/ EM-T/ EM-P in PP o PVDF solo per ATEX zona 2
(vedi pompa mod. HTM PP/PVDF a pagina 12, HTT a pagina 24 e HPP/HPF a pagina 32)

Tutte le pompe ATEX sono realizzate in accordo alla Direttiva 2014/34/EU.

Pompa modello EM-C in AISI316 – per ATEX zona 1 e 2
(Vedi pompa modello HTM SS316 a pagina 20)



Pompa modello EM-T in AISI 316 – per ATEX zona 1 e 2
(Vedi pompa modello HTA a pagina 28)

Pompa modello EM-P in AISI 316 per ATEX zona 1 e 2
(Vedi pompa modello HTP a pagina 34)



POMPE CENTRIFUGHE A TRASCINAMENTO MAGNETICO IN METALLO



STANDARD:

- Attacchi aspirazione e mandata filettati gas.

OPTIONAL:

- A richiesta la pompa può essere realizzata in altri materiali (HC 276; Titanio).
- Versione ATEX (pompe mod. EM-C).
- Motore antideflagrante.
- Connessioni flangiate.
- Dispositivo contro la marcia a secco.
- Basamento.
- Protezione sovraccarico.

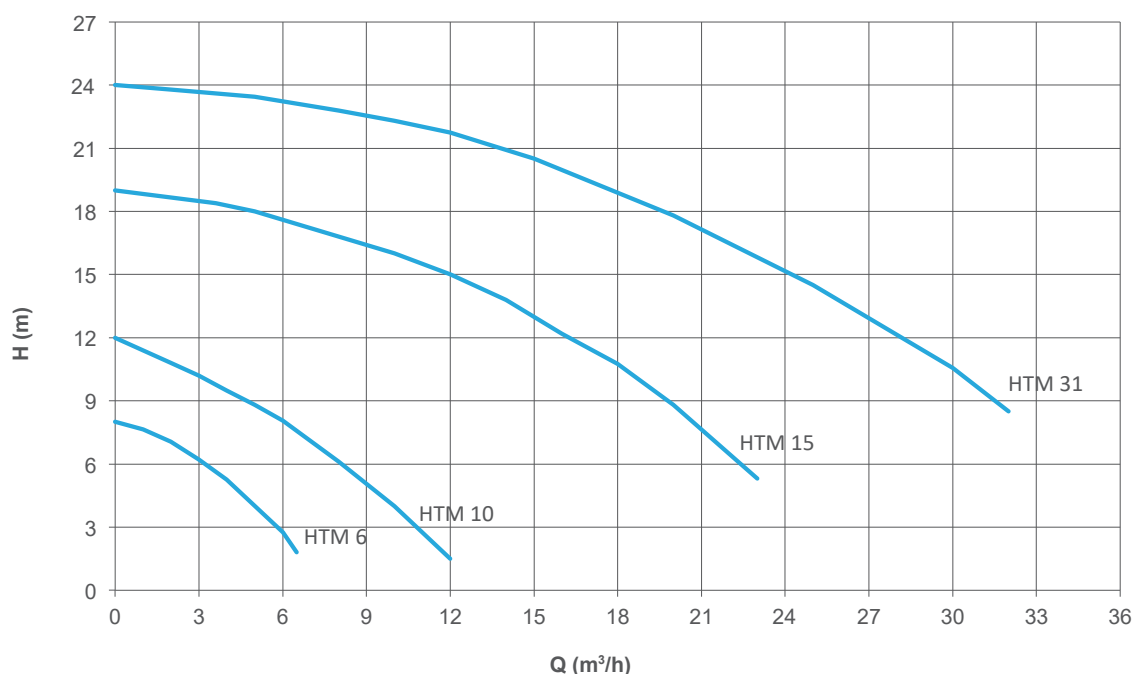
CARATTERISTICHE

Le pompe centrifughe in metallo a trascinamento magnetico serie HTM SS sono realizzate in AISI 316 o, a richiesta, in altri materiali metallici (HASTELLOY o TITANIO) e sono adatte al pompaggio di idrocarburi, solventi, e liquidi pericolosi. Grazie all'innovativo sistema a trascinamento magnetico le pompe HTM SS riducono al minimo i rischi di perdite e i costi di manutenzione. La trasmissione del moto avviene infatti tramite giunti magnetici senza l'utilizzo di tenute meccaniche e questa caratteristica garantisce una maggiore sicurezza ed efficienza. Il liquido pompato deve necessariamente essere pulito, senza solidi in sospensione.

Le pompe della serie HTM SS 316 sono disponibili anche in versione ATEX per zona 1 e zona 2 (pompa modello EM-C).

- Materiali disponibili: AISI 316;
- Materiali a contatto con il liquido:
 - corpo e girante: acciaio inox AISI 316;
 - o-ring: EPDM/VITON;
 - boccola rotante: PTFE/GRAFITE;
 - albero statico: Hastelloy C276.
- Portata fino a 32 m³/h; Prevalenza massima: 24 mcl.
- Temperatura max d'esercizio: 160° C. *
- Viscosità massima: 200 cSt.
- Pressione nominale massima: PN 10 a 20°C.

CURVE 50HZ - 2900 RPM

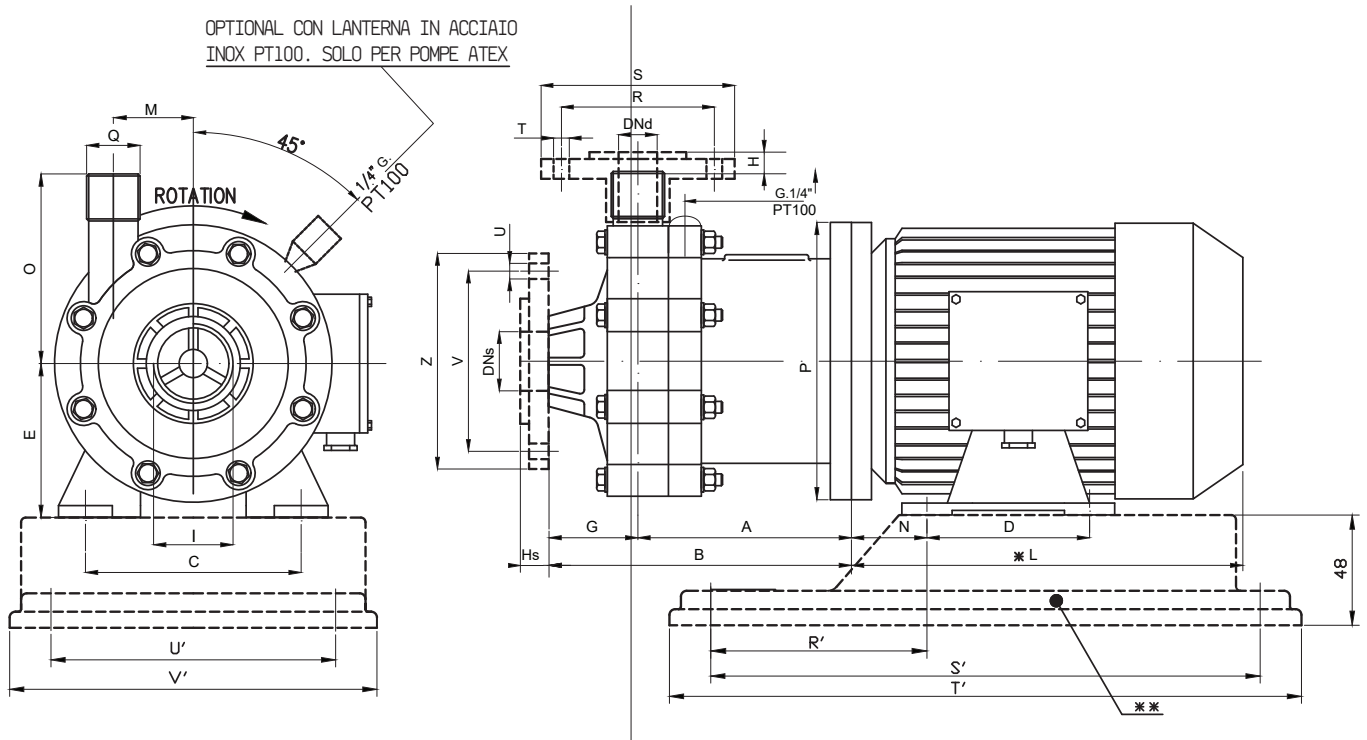


*Verificare con il nostro ufficio tecnico la configurazione della pompa più idonea alle temperature di utilizzo

DATI TECNICI HTM SS 316

POMPA	MATERIALI DISPONIBILI	Q MAX		H MAX		ASPIRAZIONE	MANDATA	PESO POMPA (kg)	MOTORE IDONEO POTENZA (Kw) 2900 rpm / FLANGIA
		50HZ (m³/h)	60HZ (usgpm)	50HZ (mcl)	60HZ (ft)				
HTM 6	AISI316	6	30	8	42	1" FEMMINA	3/4" MASCHIO	6.2	0,55 / 71 B - B3/B5
HTM 10	AISI316	12	50	12	52	1 1/2" FEMMINA	1" MASCHIO	11.7	1,1 / 80 B - B3/B5
HTM 15	AISI316	23	117	19	85	2" MASCHIO	1 1/2" MASCHIO	17	1,5 / 90 S - B3/B5
HTM 31	AISI316	32	180	24	110	2 1/2" MASCHIO	2" MASCHIO	20	2,2 / 90 L - B3/B5

HTM 6-10 SS316 • EM-C 6-10 SS316 (VERSIONE ATEX) DIMENSIONI

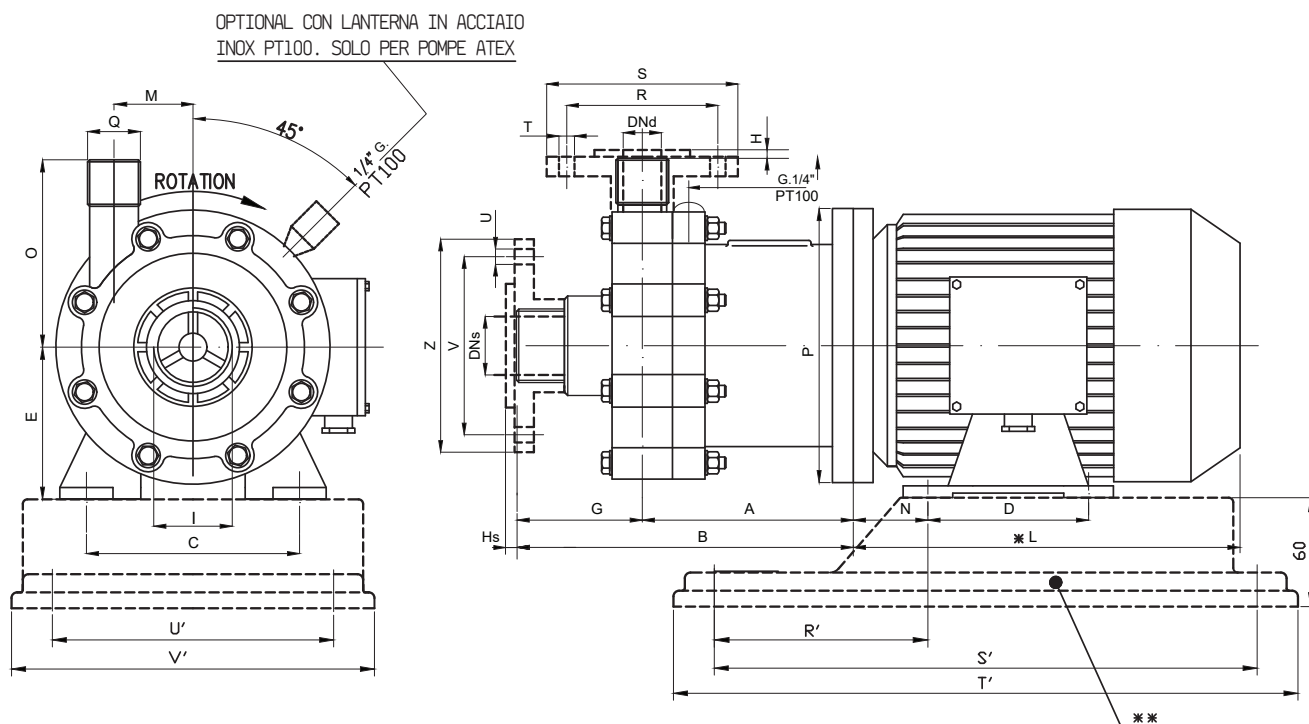


POMPA	DIMENSIONI FLANGE - mm -							
	R	S	T	U	V	Z	DN _s	DN _d
HTM 6 SS316	75	105	14	14	85	115	25	20
HTM 10 SS316	85	115	14	18	110	150	40	25

POMPA	FLANGIA MOTORE B3 - B5	KW	DIMENSIONI - mm -													DIMENSIONI BASAMENTO - mm -						
			A	B	C	D	E	F	G	H	I	-L	M	N	O	P	Q	R'	S'	T'	U'	V'
HTM 6 SS316	71 B	0,55	137	194	112	90	71	24	57	4	1" FEMMINA	215	46	45	89	160	3/4" MASCHIO	102	244	280	130	160
HTM 10 SS316	80 B	1,1	145	214	125	100	80	20	69	8	1" 1/2" FEMMINA	232	44	50	98	200	1" MASCHIO	120	302	350	157	205

NOTE: DIREZIONE DI ROTAZIONE ANTIORARIA VISTA LATO VENTOLA MOTORE.
POMPE DISPONIBILI FILETTATE O FLANGIATE.

HTM 15-31 SS316 • EM-C 15-31 SS316 (VERSIONE ATEX) DIMENSIONI



22

POMPA	DIMENSIONI FLANGE - mm -							
	R	S	T	U	V	Z	DN _s	DN _d
HTM 15 SS316	110	153	18	18	125	168	50	40
HTM 31 SS316	125	168	18	18	145	188	65	50

POMPA	FLANGIA MOTORE B3 - B5	KW	DIMENSIONI - mm -														DIMENSIONI BASAMENTO - mm -					
			A	B	C	D	E	H _s	G	H	I	-L	M	N	O	P	Q	R'	S'	T'	U'	V'
HTM 15 SS316	90 S	1,5	177	257	140	100	90	6	80	4	2" G. MASCHIO	255	66	56	135	200	1" 1/2 G. MASCHIO	132	302	350	157	205
HTM 31 SS316	90 L	2,2	175	266	140	125	90	6,5	91	6	2" 1/2 G. MASCHIO	280	66	56	140	200	2" MASCHIO	132	302	350	157	205

NOTE: DIREZIONE DI ROTAZIONE ANTIORARIA VISTA LATO VENTOLA MOTORE.
POMPE DISPONIBILI FILETTATE O FLANGIATE.



GEMMECOTTI SRL

Via A. Volta 85/A
20816 Ceriano Laghetto MB
ITALY
EUROPEAN UNION

Ph: +39 02.96460406
Fax: +39 02.96469114

info@gemmecotti.com
www.gemmecotti.com

