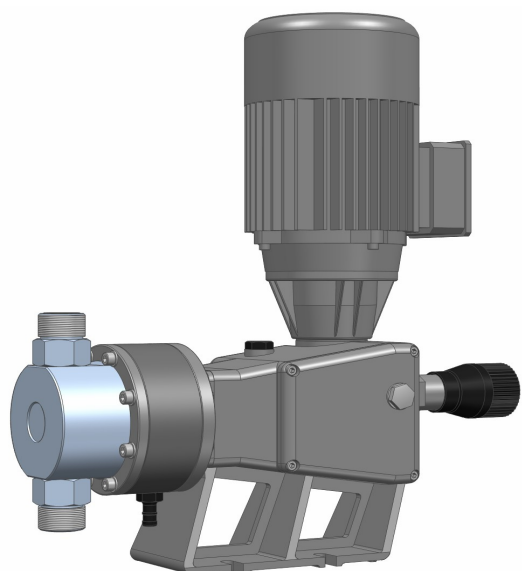


**POMPE DOSATRICI A PISTONE**  
*MECHANICAL PISTON PUMPS*



**CARATTERISTICHE:**

- Testata AISI 316L
- Portata: da 0,4 a 1027 l/h
- Prevalenza: fino a 20 bar

- Testata PVC/pistone di ceramica
- Portata: da 0,4 a 1027 l/h
- Prevalenza: fino a 10 bar

**FEATURES:**

- AISI 316L pump head
- Flow rate: from 0,4 up to 1027 l/h
- Delivery: up to 10 bar

- PVC pump head/ceramic piston
- Flow rate: from 0,4 up to 1027 l/h
- Delivery: up to 10 bar

**POMPE DOSATRICI A DIAFRAMMA**  
*MECHANICAL DIAPHRAGM PUMPS*

**CARATTERISTICHE:**

- Testata AISI 316L
- Portata: da 0,7 a 403 l/h
- Prevalenza: fino a 13 bar

- Testata PVC
- Portata: da 0,6 a 490 l/h
- Prevalenza: fino a 10 bar

**FEATURES:**

- AISI 316L pump head
- Flow rate: from 0,7 up to 470 l/h
- Delivery: up to 13 bar

- PVC pump head
- Flow rate: from 0,7 up to 490 l/h
- Delivery: up to 10 bar

