

HV - HVL vertical centrifugal pumps

HV - HVL pompe verticali centrifughe

FEATURES

- *HV model: centrifugal monobloc pump;*
- *HVL model: centrifugal pump with coupling;*
- *Materials available: PP, PVDF;*
- *Max flow: 55 m³/h; Max head: 36 m;*
- *Temperature: PP: max 70°C; - PVDF: max 90°C;*
- *Suitable for high corrosive liquids containing solids in suspension;*
- *Length of the column: from 500 to 2000 mm;*

STANDARD

- *Threaded In and Out connections;*

OPTIONAL

- *Dry-running protection;*
- *Flanges available;*
- *Suction strainer.*

CARATTERISTICHE

- **Modello HV: pompa centrifuga monoblocco;**
- **Modello HVL: pompa centrifuga con lanterna;**
- **Materiali disponibili: PP, PVDF;**
- **Portata fino a 55 m³/h; Prevalenza fino a 36 m;**
- **Temperatura max di esercizio: PP: 70°C; PVDF: 90°C;**
- **Adatte al pompaggio di liquidi altamente corrosivi con presenza di solidi in sospensione;**
- **Lunghezza della colonna: da 500 a 2000 mm.**

STANDARD

- **Attacchi aspirazione e mandata filettati gas.**

OPTIONAL

- **Dispositivo contro la marcia a secco;**
- **Flange sulla mandata;**
- **Filtro a cestello in aspirazione.**



OUR COMPANY - LA NOSTRA SOCIETÀ



GemmeCotti has been producing pumps for acids and dangerous liquids, mixers, filters and compressors since 1992, when its founders, Enrico Gemme and Marino Cotti, started their own company after a considerable experience on pump design and production.

For 20 years GemmeCotti has been manufacturing innovative and high quality pumps suitable for pumping aggressive and dangerous liquids. The wide range of products includes mag-drive centrifugal pumps, turbine pumps, vane pumps, vertical pumps, mechanical seal pumps and vacuum pumps.

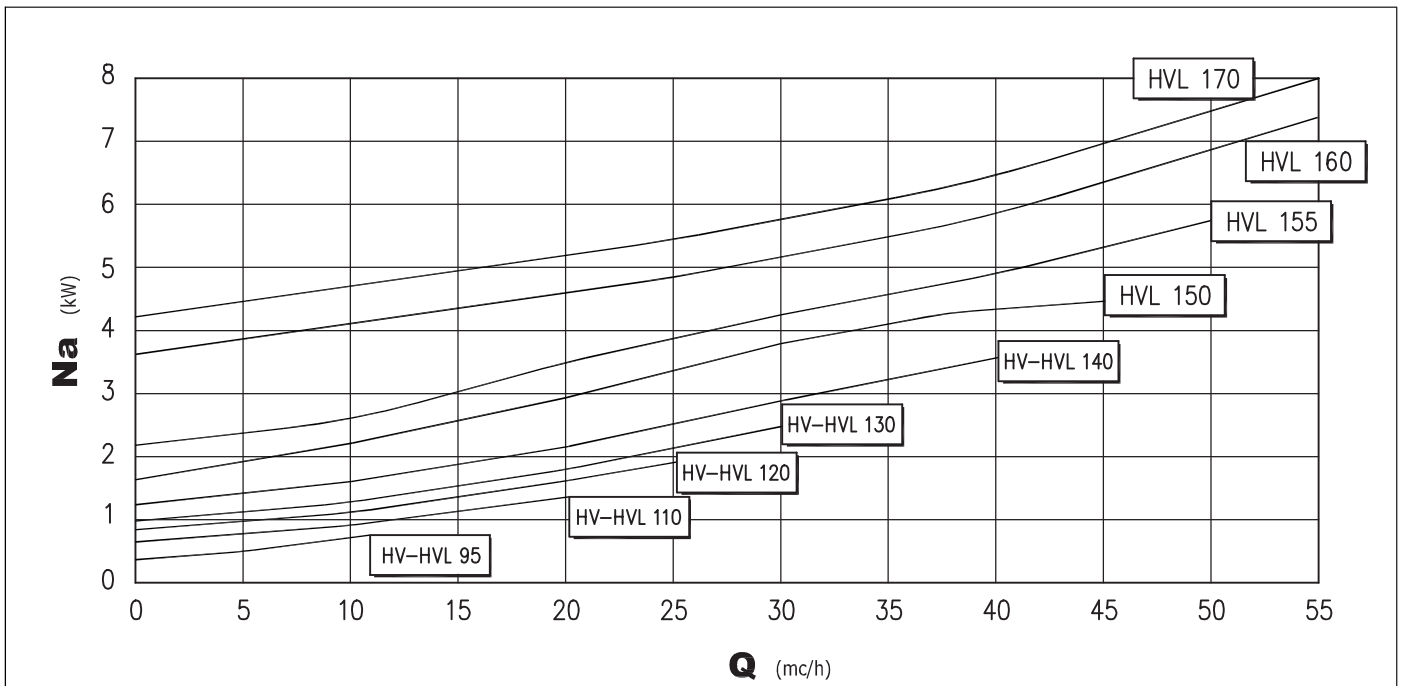
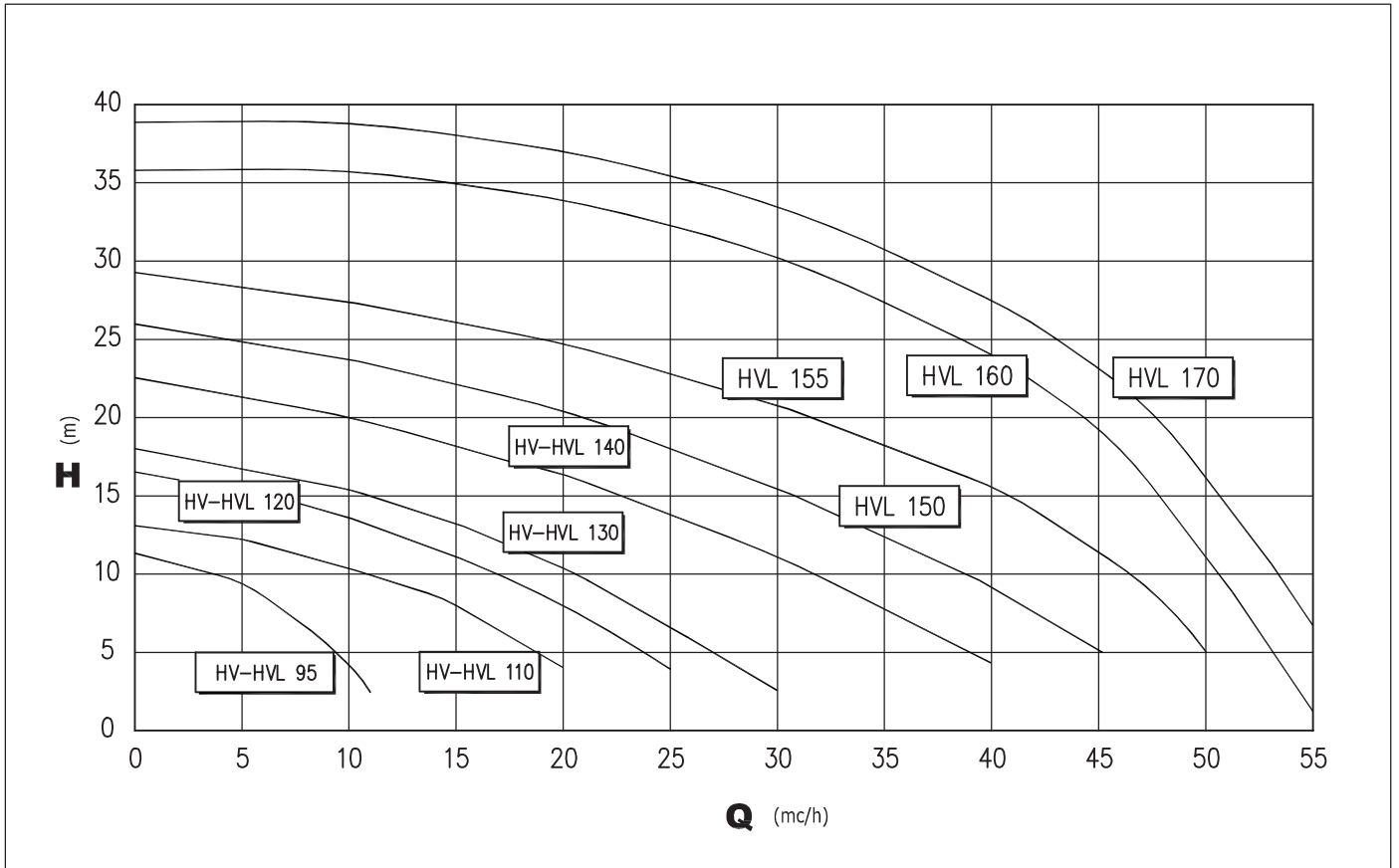
In 2007 GemmeCotti obtained the ISO 9001:2000 certification, clear proof of the ability to improve itself and of the desire to offer a high quality level of both the products and of the service.

GemmeCotti è presente nel mercato delle pompe per acidi e liquidi pericolosi fin dal 1992 quando i suoi fondatori dopo aver maturato una lunga esperienza nel settore delle pompe per applicazioni industriali hanno deciso di creare una propria azienda.

Da 20 anni GemmeCotti produce pompe innovative di altissima qualità adatte al pompaggio di liquidi aggressivi e pericolosi. La vasta gamma di prodotti comprende pompe centrifughe a trascinamento magnetico, pompe a turbina, pompe a palette, pompe verticali, pompe a tenuta meccanica e pompe del vuoto.

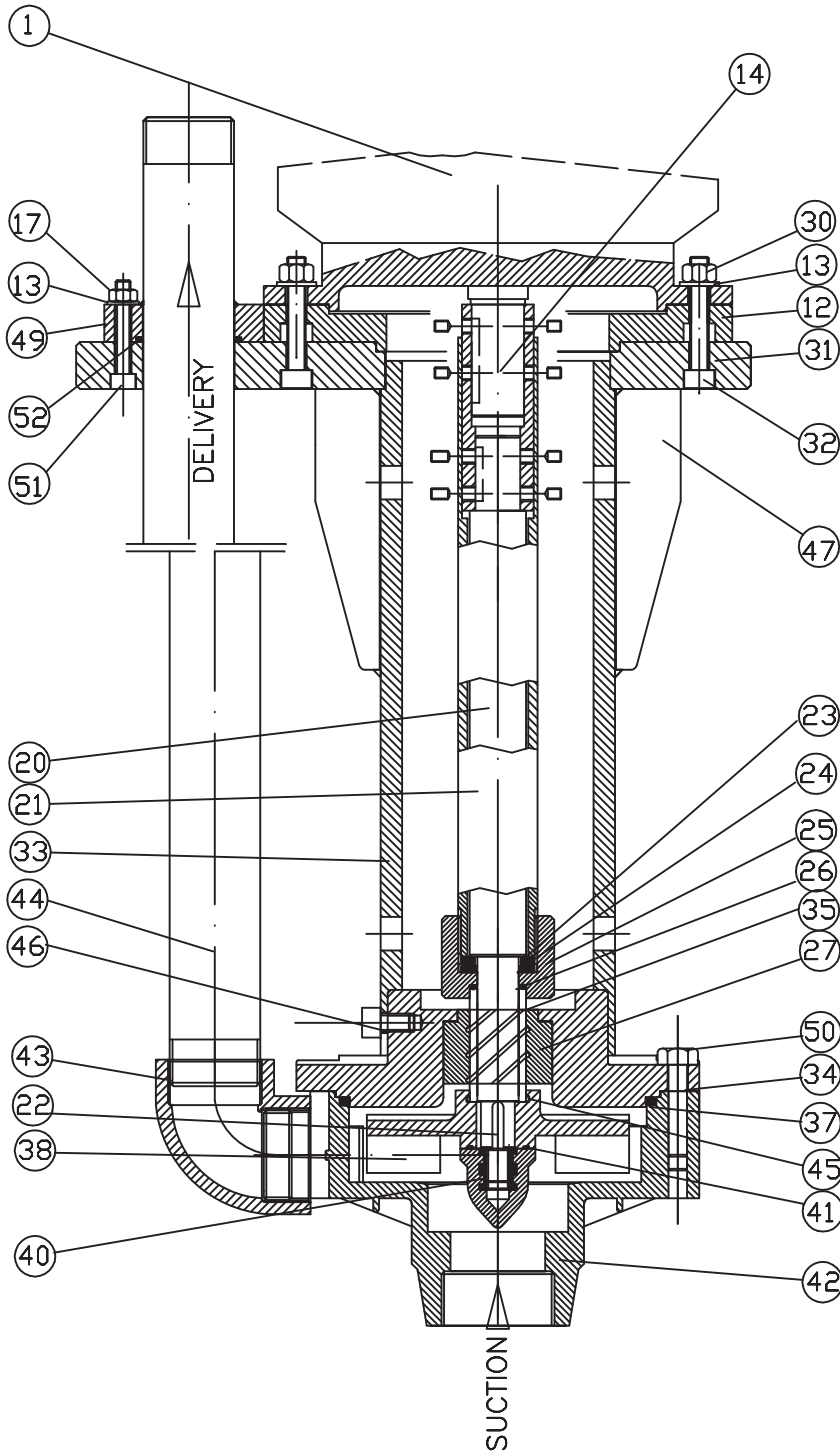
Nel 2007 l'azienda ha ottenuto la certificazione ISO 9001:2000, chiara testimonianza della capacità di miglioramento continuo e della volontà di offrire un ottimo livello qualitativo sia del prodotto che del servizio.

50 HZ - 2900 RPM CURVES - CURVE 50 HZ - 2900 RPM



HV 95 - 110 - 120 - 130 - 140 PP/PVDF

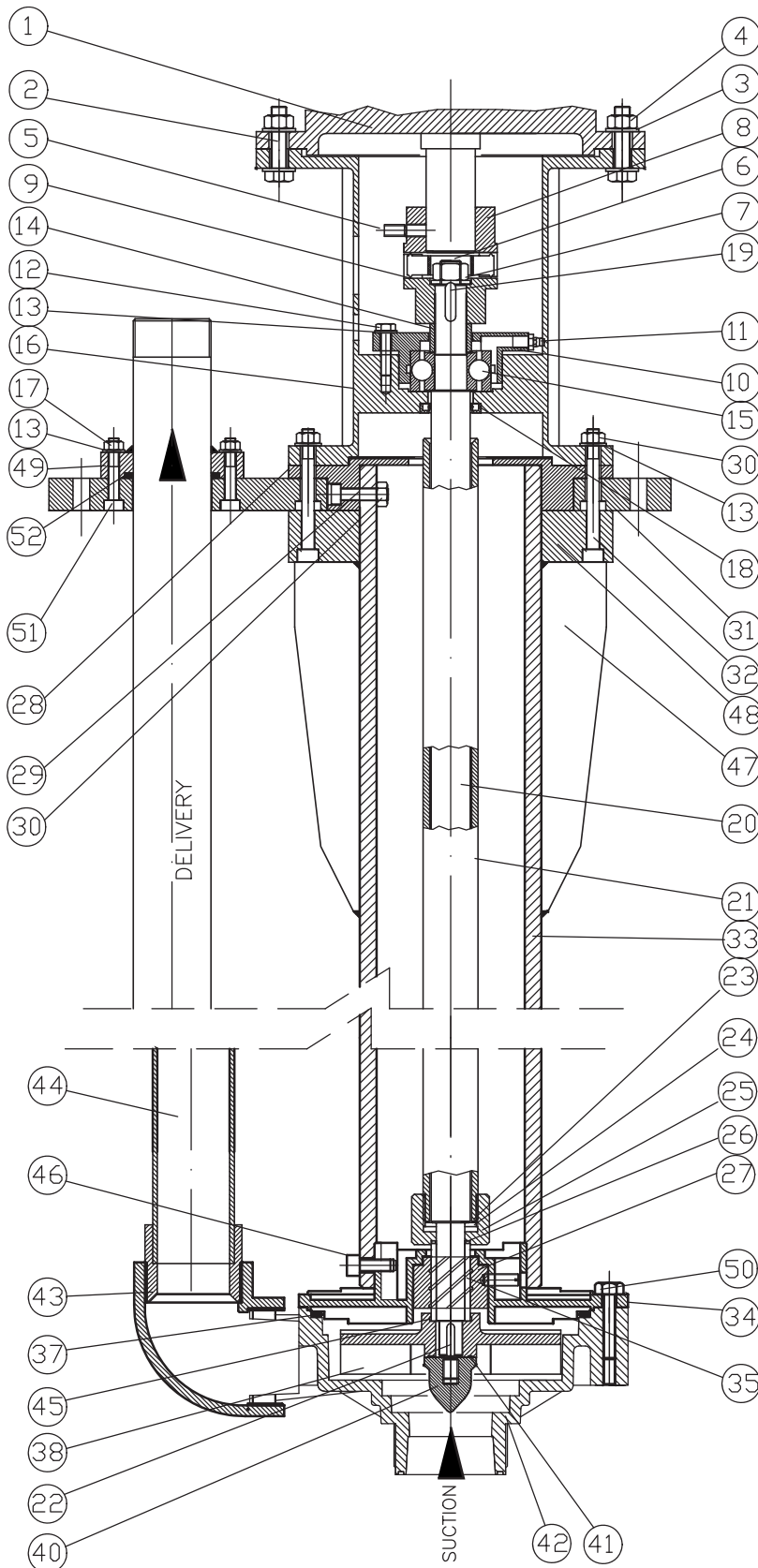
SECTION AND PARTS LIST - SEZIONE E LISTA PARTI



POS.	Description - Descrizione	Material
1	Motor - Motore	
12	Motor flange - Flangia motore (Size 90-100 only)	PPV AISI304 ALL.
13	Washer - Rondella	AISI304
14	Motor-pump joint - Giunto motore	AISI 304-316
17	Nut - Dado	AISI304
20	Shaft - Albero	C40
21	Shaft covering - Rivestimento albero	PP
22	Key - Chiavetta	AISI304
23	Washer - Rondella	AISI304
24	Washer - Rondella	AISI304
25	Guide shaft cav. - Guida riv. albero	PP
26	O-ring - O-ring	EPDM/VITON
27	Bushing - Boccola	PTFEC
30	Nut - Dado	AISI304
31	Plate - Piastra	PP
32	Screw - Vite	AISI304
33	Column - Colonna	PP
34	Cover - Coperchio	PP/PVDF
35	Wear bushing - Boccola d'usura	AI203
37	O-ring - O-ring	EPDM/VITON
38	Impeller - Girante	PP/PVDF
40	Nut - Dado	AISI304
41	O-ring - O-ring	EPDM/VITON
42	Pump head - Corpo pompa	PP/PVDF
43	Elbow - Gomito	PP/PVDF
44	Flow pipe - Tubo di mandata	PP/PVDF
45	O-ring - O-ring	EPDM/VITON
46	Screw - Vite	AISI304
47	Reinforced wing - Ala di rinforzo	PP
49	Flange - Flangia	PP
50	Screw - Vite	AISI304
51	Screw - Vite	AISI304
52	O-ring - O-ring	EPDM/VITON

HVL 95 - 110 - 120 - 130 - 140 - 150 - 155 - 160 - 170 PP/PVDF

SECTION AND PARTS LIST - SEZIONE E LISTA PARTI

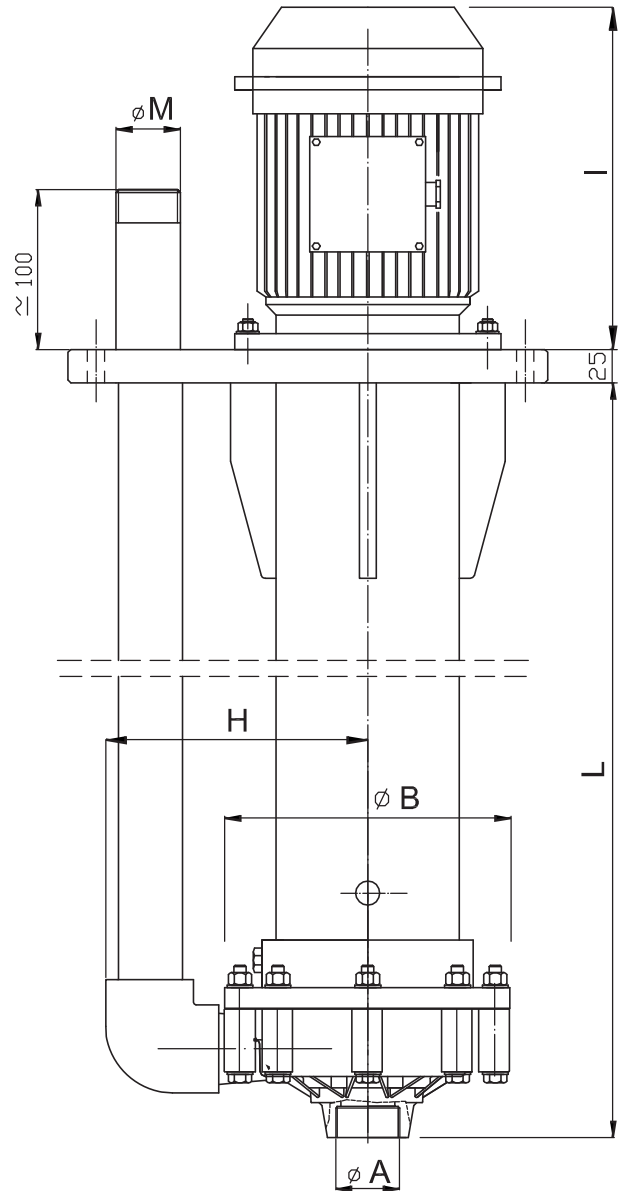
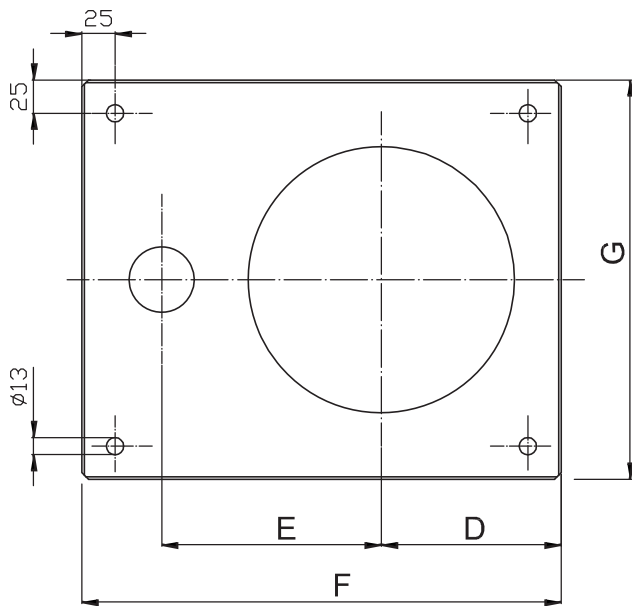


POS.	Description - Descrizione	Material
1	Motor - Motore	
2	Screw - Vite	AISI304
3	Washer - Rondella	AISI304
4	Nut - Dado	AISI304
5	Screw - Vite	AISI304
6	Nut - Dado	AISI304
7	Washer - Rondella	AISI304
8	Motor joint - Semigiunto motore	AISI304
9	Pump joint - Semigiunto albero	CAST IRON
10	Cover - Coperchio cuscinetto	ALL.
11	Lubrif. nipple - Ingrassatore	BRASS
12	Screw - Vite	AISI304
13	Washer - Rondella	AISI304
14	Spacer - Distanziale	C40
15	Bearing - Cuscinetto	
16	Bracket - Lanterna	ALL.
17	Nut - Dado	AISI304
18	Seal ring - Anello tenuta	EPDM/VITON
19	Key - Chiavetta	AISI304
20	Shaft - Albero	C40
21	Shaft covering - Rivest. albero	PP
22	Key - Chiavetta	AISI304
23	Washer - Rondella	AISI304
24	Washer - Rondella	AISI304
25	Guide shaft cover - Guida riv. albero	PP
26	O-ring - O-ring	EPDM/VITON
27	Bushing - Boccola	PTFEC
28	Upper support - Supporto superiore	PP
29	Screw - Vite	AISI304
30	Nut - Dado	AISI304
31	Plate - Piastra	PP
32	Screw - Vite	AISI304
33	Column - Colonna	PP
34	Cover - Coperchio	PP/PVDF
35	Wear bushing - Boccola d'usura	AI 203
37	O-ring - O-ring	EPDM/VITON
38	Impeller - Girante	PP/PVDF
40	Nut - Dado	AISI304
41	O-ring - O-ring	EPDM/VITON
42	Pump head - Corpo pompa	PP/PVDF
43	Elbow - Gomito	PP/PVDF
44	Flow pipe - Tubo di mandata	PP/PVDF
45	O-ring - O-ring	EPDM/VITON
46	Screw - Vite	AISI304
47*	Reinforced wing - Ala di rinforzo	PP
48*	Flange - Flangia	PP
49	Flange - Flangia	PP
50	Screw - Vite	AISI304
51	Screw - Vite	AISI304
52	O-ring - O-ring	EPDM/VITON

* For pumps depth over 1250 mm;
Per pompe con lunghezza oltre 1250 mm:

HV 95 - 110 - 120 - 130 - 140 PP/PVDF

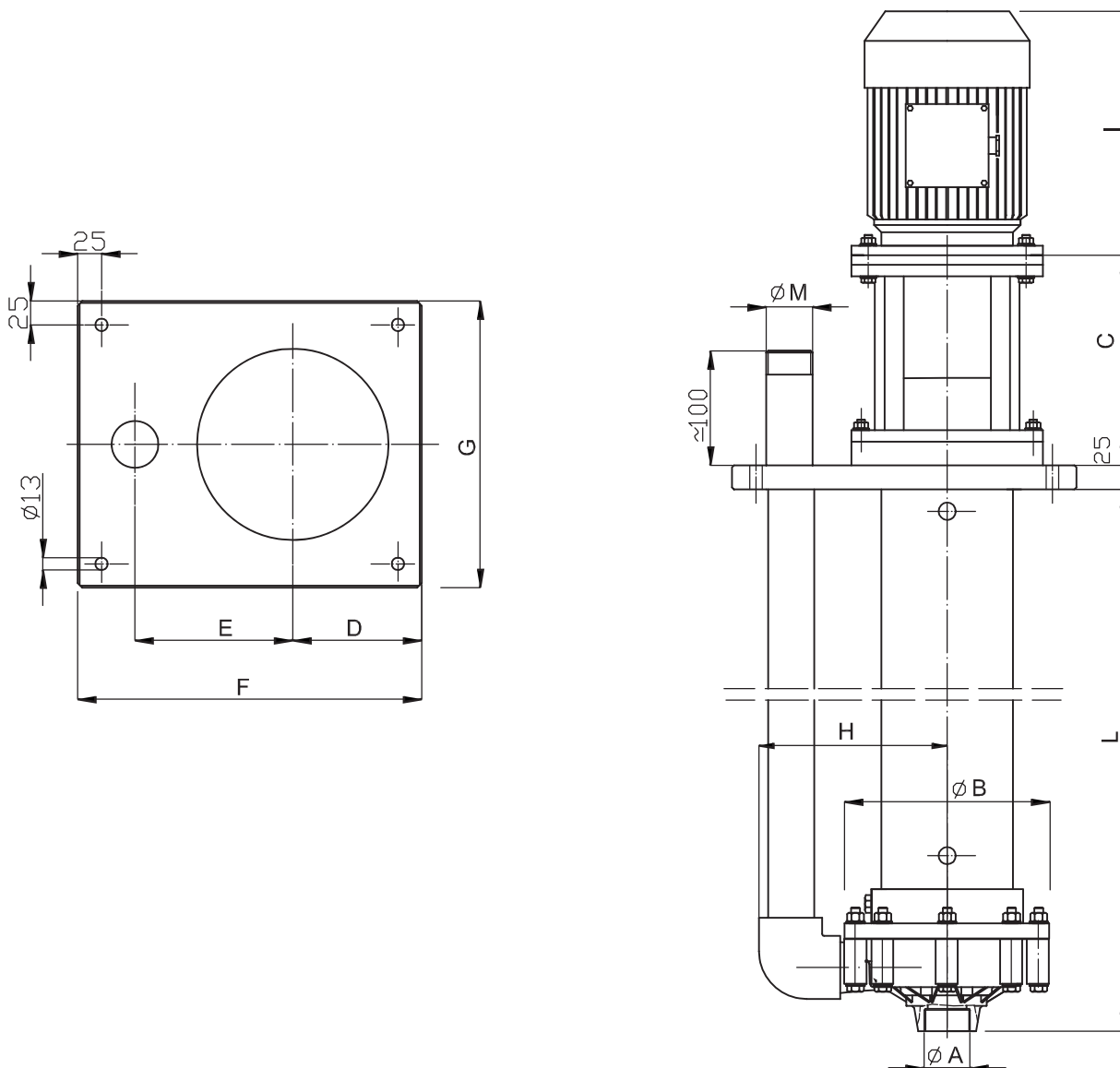
DIMENSIONS - DIMENSIONI D'INGOMBRO



PUMP TYPE	MOTOR B5	kW	DIMENSIONS - mm -									
			ØA	ØM	ØB	D	E	F	G	H	I	L
HVL 95	G80	0,75	2" F	1 1/2" M	215	135	165	360	300	196	215	On request from 500 to 1000 mm A richiesta da 500 a 1000 mm
HVL 110	G80	1,1									230	
HVL 120	G90S	1,5									255	
HVL 130	G90L	2,2									280	
HVL 140	G100	3									315	

HVL 95 - 110 - 120 - 130 - 140 - 150 - 155 - 160 - 170 PP/PVDF

DIMENSIONS - DIMENSIONI D'INGOMBRO



PUMP TYPE	MOTOR B5	kW	DIMENSIONS - mm -										
			ØA	ØM	ØB	C	D	E	F	G	H	I	L
HVL 95	G80	0,75	2" F	1 1/2" M	215	210	135	165	360	300	196	215	On request from 500 to 2000 mm A richiesta da 500 a 2000 mm
HVL 110	G80	1,1				230							
HVL 120	G90S	1,5				220						255	
HVL 130	G90L	2,2										280	
HVL 140	G100	3										315	
HVL 150	G132SA	5,5	2 1/2" F	2" M	275	265	170	215	480	380	260	380	
HVL 155	G132SA	5,5										420	
HVL 160	G132SB	7,5											
HVL 170	G132SB	9											

RANGE OF PRODUCTION - PANORAMA PRODUTTIVO

HTM PP/ PVDF



MAG-DRIVE CENTRIFUGAL PUMPS

- **Q max:** 50 m³/h - **H max:** 32 mlc
- **Materials:** PP / PVDF

HTM SS



MAG-DRIVE CENTRIFUGAL PUMPS

- **Q max:** 30 m³/h - **H max:** 24 mlc
- **Materials:** AISI 316

HTT



REGENERATIVE MAG-DRIVE TURBINE PUMPS

- **Q max:** 8 m³/h - **H max:** 34 mlc
- **Materials:** PP / PVDF

HTA



REGENERATIVE MAG-DRIVE TURBINE PUMPS

- **Q max:** 7 m³/h - **H max:** 85 mlc
- **Materials:** AISI 316 L / HASTELLOY-C / TITANIUM

HPP - HPF



MAG-DRIVE VANE PUMPS SELF-PRIMING

- **Q max:** 400 l/h - **H max:** 5 bar
- **Materials:** PP / PVDF

HTP



ROTARY VANE MAG-DRIVE PUMPS DRY SELF-PRIMING

- **Q max:** 2000 l/h - **H max:** 12 bar
- **Materials:** AISI 316 L / HASTELLOY-C / TITANIUM

HCO



MECHANICAL SEALED CENTRIFUGAL PUMPS

- **Q max:** 60 m³/h - **H max:** 38 mlc
- **Materials:** PP / PVDF

VPM / VPS / VPL



LIQUID RING VACUUM PUMPS

- **Q max:** 450 m³/h - **H max:** 33 mbar
- **Materials:** AISI 316/316 L SS / ALLOY 20
HASTELLOY-C / TITANIUM

PVA



VERTICAL CENTRIFUGAL PUMPS

- **Q max:** 30 m³/h - **H max:** 34 mlc
- **Materials:** AISI 316 / TITANIUM

HVL



VERTICAL CENTRIFUGAL PUMPS OPEN IMPELLER

- **Q max:** 55 m³/h - **H max:** 36 mlc
- **Materials:** PP / PVDF

HTF



DRUM PUMPS

- **Q max:** 130 l/min - **H max:** 22 mlc
- **Materials:** AISI 316 / PP / PVDF

W 01



WATTMETRIC RELAY

DRY-RUNNING PROTECTION