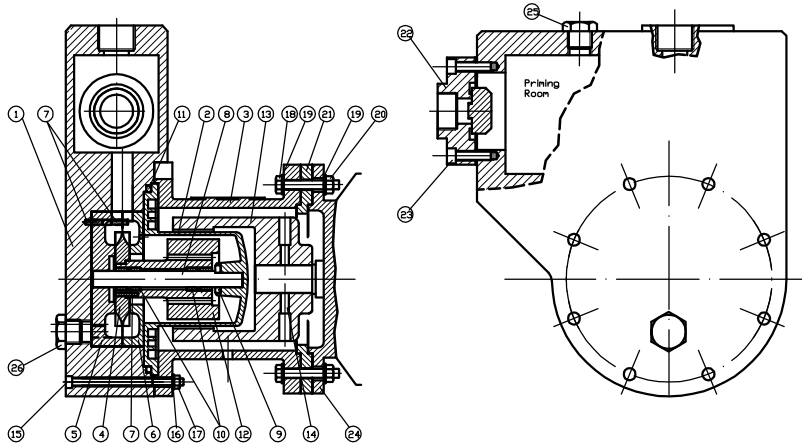


## FEATURES/CARATTERISTICHE

Pump HTT-SP/Pompa HTT-SP:	Self-priming over 5m/ Autodescante oltre 5m
Materials available/Materiali disponibili:	PP-PVDF
Max flow/Portata massima:	4.5 m <sup>3</sup> /h
Max head/Prevalenza massima:	18 m
Max temperature/Temperatura massima:	PP 60°C/PVDF 90°C
Max viscosity/Viscosità massima:	200 cSt
Pressure rating/Pressione nominale massima:	NP/PN 5

## SECTION AND PARTS LIST/SEZIONE E LISTA PARTI

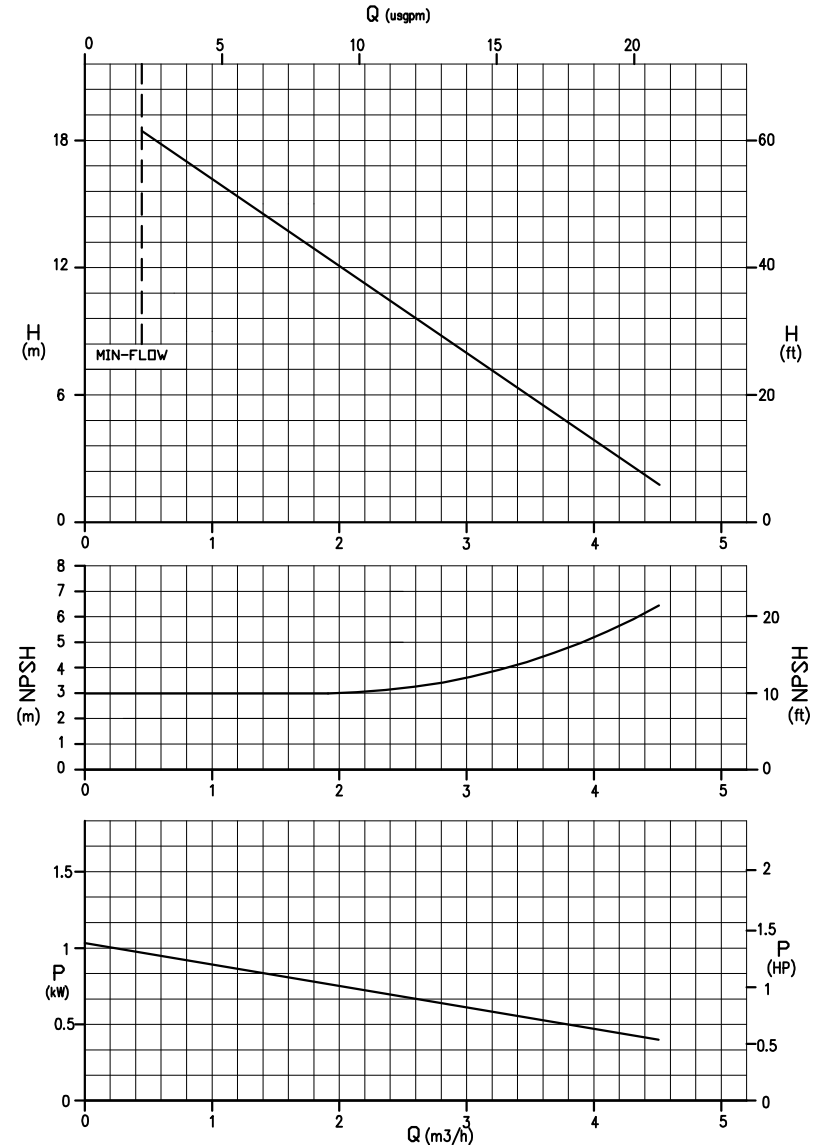


POS.	DESCR.	MAT.
1	CORPO POMPA Pump head	PP/PVDF
2	BICCHIERE Rear Casing	PP+GF/PVDF+CF
3	LANTERNA Bracket	PP/PVDF
4	GIRANTE Impeller	PVDF
5	DISCO SUPERIORE Front Disc	PP/PVDF
6	DISCO INFERIORE Rear Disc	PP/PVDF
7	SPINA Pin	PP/PVDF
8	ALBERO Shaft	Al203 99,7%
9	ANELLO Ring	Al203 99,7%
10	BICCOLA Bearing	PTFEC
11	O-RING O-Ring	EPDM/VITON
12	MAGNETE INTERNO Int. Magnet	PP/PVDF
13	MAGNETE ESTERNO Ext. Magnet	C40

POS.	DESCR.	MAT.
14	GRAND Screw	A2
15	VITE M6x90 Screw M6	A2
16	RONDELLA Ø6,5 Washer Ø6,5	A2
17	DADO M6 Nut M6	A2
18	VITE M8x40-50 Screw M8	A2
19	RONDELLA Ø8,5 Washer Ø8,5	A2
20	DADO M8 Nut M8	A2
* 21	FLANGIA MOTORE Motor Flange	PP/PVDF
22	FLANGIA VALVOLA Valve	PP/PVDF
23	VITE M8x35 Screw M8	A2
24	MOTORE Motor	-
25	TAPPO RIEMP. Filter cap	PP/PVDF
26	TAPPO DRENAGGIO Drain cap	PP/PVDF

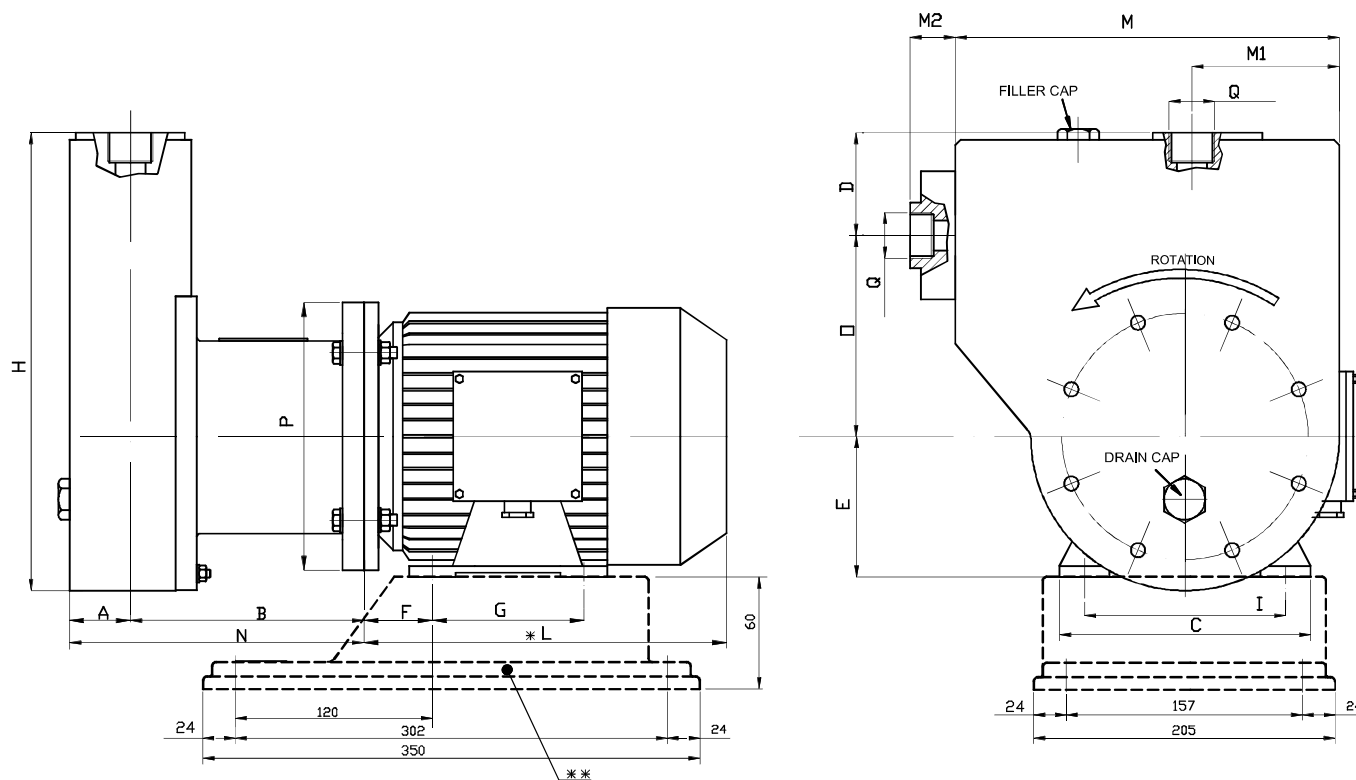
\* PER MOTORE G.90, G.100 / For G.90, G.100 motor

## CURVES/CURVE 50HZ-2900 RPM



All data stated are an indication and are liable to change without notice / Tutti i dati sono indicativi e possono variare senza preavviso

DIMENSIONS/DIMENSIONI D'INGOMBRO



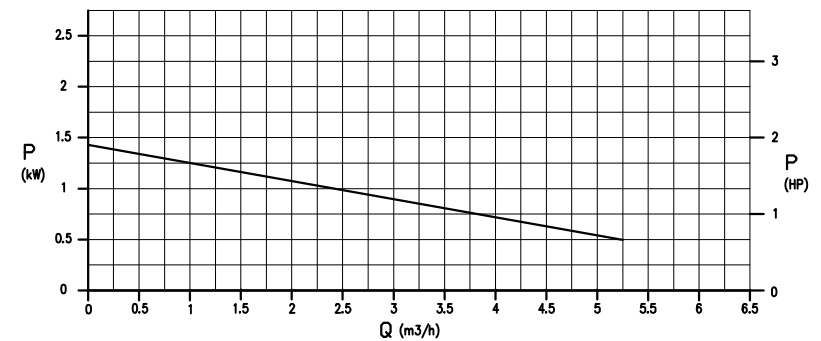
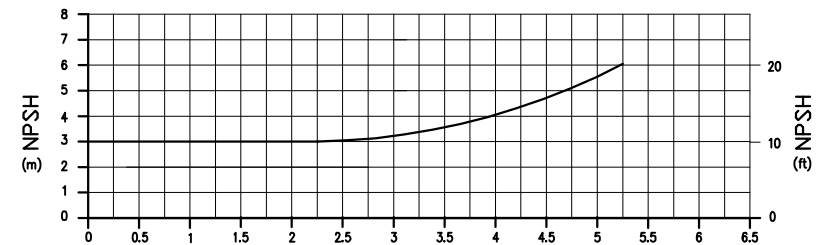
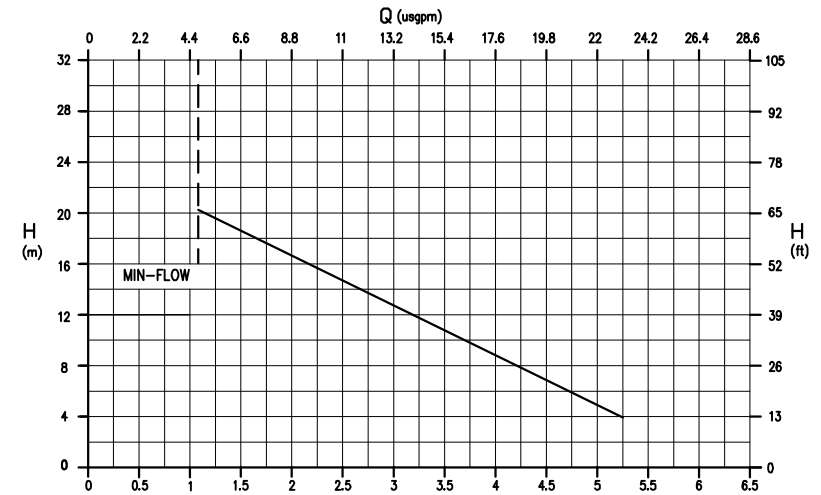
PUMP TYPE	MOTOR FLANGE B3-B5	POT. Kw	DIMENSIONS - mm -																
			A	B	C	D	E	F	G	H	I	*L	M	M1	M2	N	O	P	Q
HTT-SP 5000	G 80 2A	0.75	PP=45 PVDF=41	175	160	70	80	50	100	325	125	215	270	97.5	33	PP=220 PVDF=216	147	200	1"
	G 80 2B	1.1										232							

\* Different according to the manufacturer / Diverso a seconda del fornitore  
 \*\* OPTIONAL: Baseplate/Piede d'appoggio

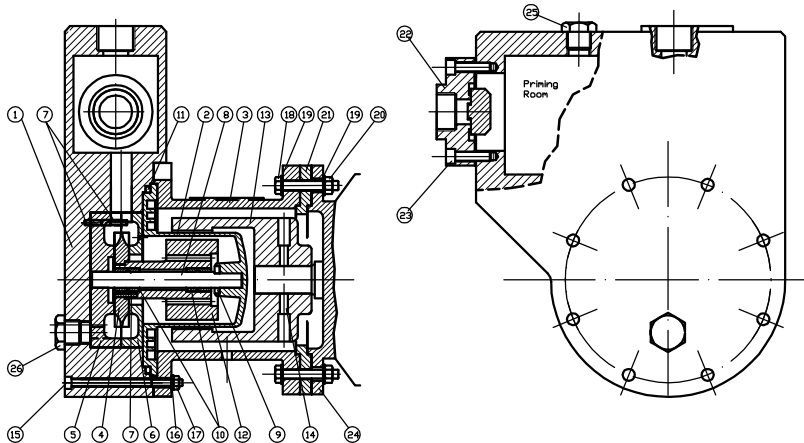
## FEATURES/CARATTERISTICHE

Pump HTT-SP/Pompa HTT-SP:	Self-priming over 5m/ Autodescante oltre 5m
Materials available/Materiali disponibili:	PP-PVDF
Max flow/Portata massima:	5 m <sup>3</sup> /h
Max head/Prevalenza massima:	20 m
Max temperature/Temperatura massima:	PP 60°C/PVDF 90°C
Max viscosity/Viscosità massima:	200 cSt
Pressure rating/Pressione nominale massima:	NP/PN 5

## CURVES/CURVE 50HZ-2900 RPM



## SECTION AND PARTS LIST/SEZIONE E LISTA PARTI



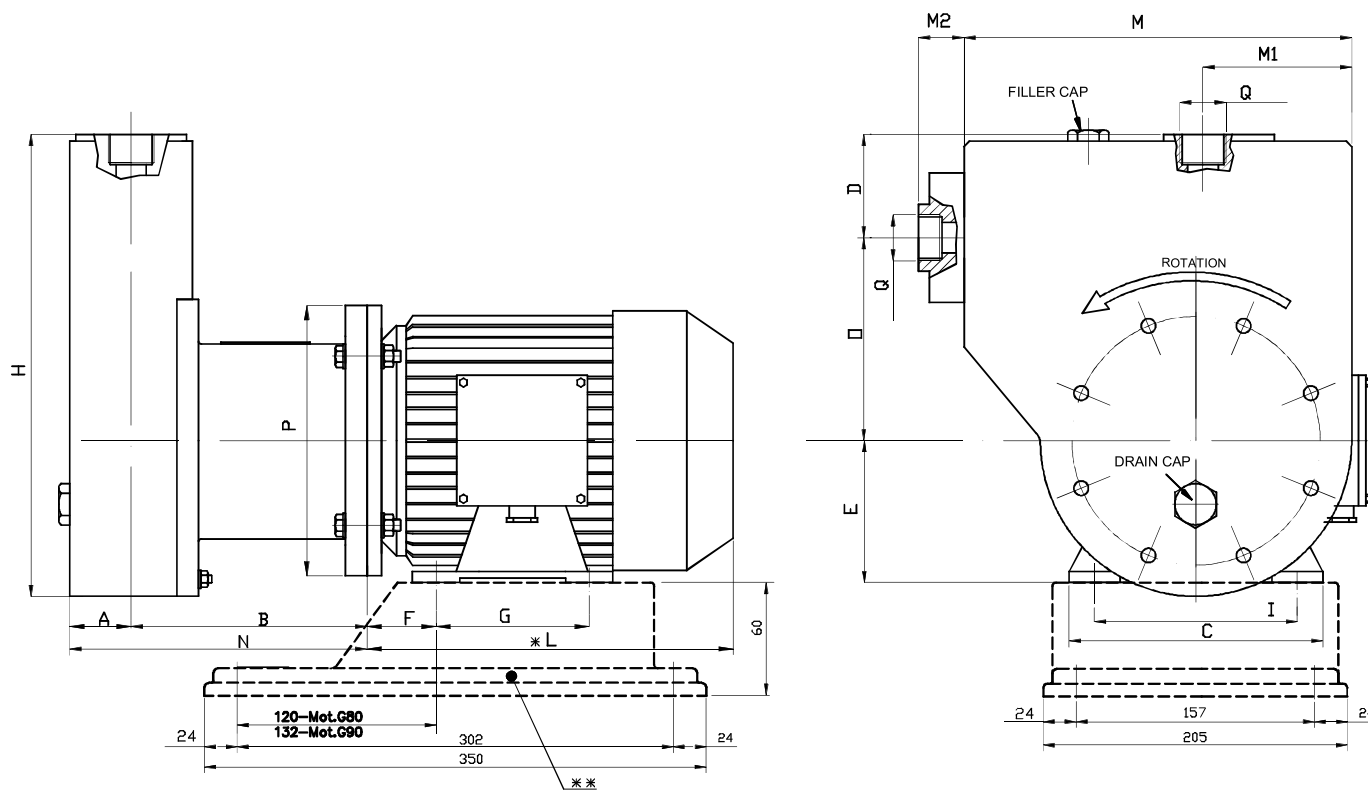
POS.	DESCR.	MAT.
1	CORPO POMPA Pump head	PP/PVDF
2	BICCHIERE Rear Casing	PP+GF/PVDF+CF
3	LANTERNA Bracket	PP/PVDF
4	GIRANTE Impeller	PVDF
5	DISCO SUPERIORE Front Disc	PP/PVDF
6	DISCO INFERIORE Rear Disc	PP/PVDF
7	SPINA Pin	PP/PVDF
8	ALBERO Shaft	Al203 99.7%
9	ANELLO Ring	Al203 99.7%
10	BICCOLA Bearing	PTFEC
11	O-RING O-Ring	EPDM/VITON
12	MAGNETE INTERNO Int. Magnet	PP/PVDF
13	MAGNETE ESTERNO Ext. Magnet	C40

POS.	DESCR.	MAT.
14	GRAND Screw	A2
15	VITE M6x90 Screw M6	A2
16	RONDELLA Ø6,5 Washer Ø6,5	A2
17	DADO M6 Nut M6	A2
18	VITE M8x40-50 Screw M8	A2
19	RONDELLA Ø8,5 Washer Ø8,5	A2
20	DADO M8 Nut M8	A2
* 21	FLANGIA MOTORE Motor Flange	PP/PVDF
22	FLANGIA VALVOLA Valve	PP/PVDF
23	VITE M8x35 Screw M8	A2
24	MOTORE Motor	-
25	TAPPO RIEMP. Filler cap	PP/PVDF
26	TAPPO DRENAGGIO Drain cap	PP/PVDF

\* PER MOTORE G.90, G.100 / For G.90, G.100 motor

All data stated are an indication and are liable to change without notice / Tutti i dati sono indicativi e possono variare senza preavviso

DIMENSIONS/DIMENSIONI D'INGOMBRO



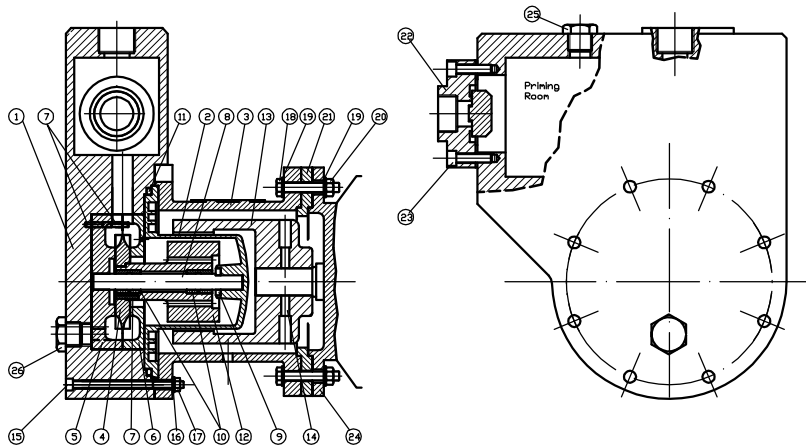
PUMP TYPE	MOTOR FLANGE B3-B5	POT. Kw	DIMENSIONS - mm -																
			A	B	C	D	E	F	G	H	I	*L	M	M1	M2	N	O	P	Q
HTT-SP 7000	G 80 2B	1.1	PP=45 PVDF=41	175	160	70	80	56	100	325	125	232	270	97.5	33	PP=220 PVDF=216	152	200	1" FEMALE
	G 90 S	1.5			170		90				140	255							
	G 90 L	2.2									125	280							

\* Different according to the manufacturer / Diverso a seconda del fornitore  
\*\* OPTIONAL: Baseplate/Piede d'appoggio

## FEATURES/CARATTERISTICHE

Pump HTT-SP/Pompa HTT-SP:	Self-priming over 5m/ Autodescante oltre 5m
Materials available/Materiali disponibili:	PP-PVDF
Max flow/Portata massima:	6 m <sup>3</sup> /h
Max head/Prevalenza massima:	24 m
Max temperature/Temperatura massima:	PP 60°C/PVDF 90°C
Max viscosity/Viscosità massima:	200 cSt
Pressure rating/Pressione nominale massima:	NP/PN 5

## SECTION AND PARTS LIST/SEZIONE E LISTA PARTI

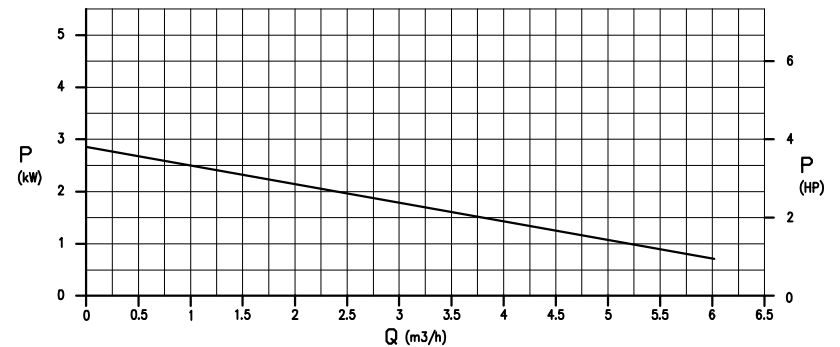
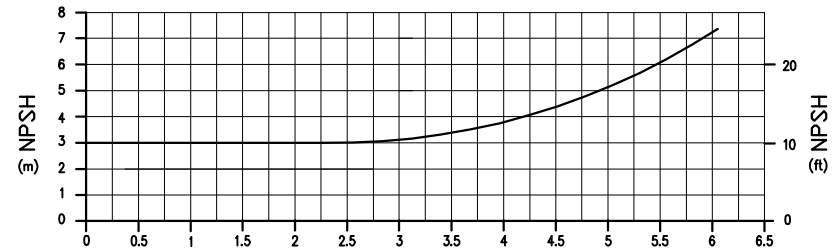
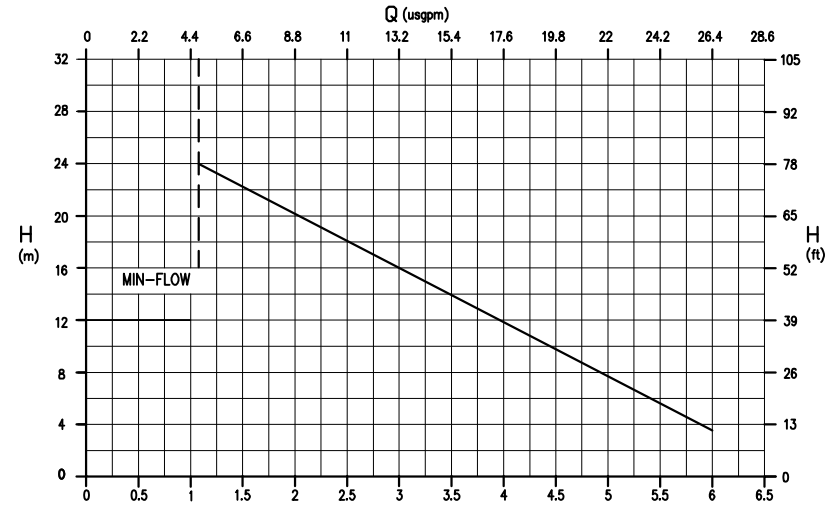


POS.	DESCR.	MAT.
1	CORPO POMPA Pump head	PP/PVDF
2	BICCHIERE Rear Casing	PP+GF/PVDF+CF
3	LANTERNA Bracket	PP/PVDF
4	GIRANTE Impeller	PVDF
5	DISCO SUPERIORE Front Disc	PP/PVDF
6	DISCO INFERIORE Rear Disc	PP/PVDF
7	SPINA Pin	PP/PVDF
8	ALBERO Shaft	Al203 99.7%
9	ANELLO Ring	Al203 99.7%
10	BDCCOLA Bearing	PTFEC
11	O-RING O-Ring	EPDM/VITON
12	MAGNETE INTERNO Int. Magnet	PP/PVDF
13	MAGNETE ESTERNO Ext. Magnet	C40

POS.	DESCR.	MAT.
14	GRAND Screw	A2
15	VITE M6x90 Screw M6	A2
16	RONDELLA Ø6,5 Washer Ø6,5	A2
17	DADO M6 Nut M6	A2
18	VITE M8x40-50 Screw M8	A2
19	RONDELLA Ø8,5 Washer Ø8,5	A2
20	DADO M8 Nut M8	A2
* 21	FLANGIA MOTORE Motor Flange	PP/PVDF
22	FLANGIA VALVOLA Valve	PP/PVDF
23	VITE M8x35 Screw M8	A2
24	MOTORE Motor	-
25	TAPPO RIEMP. Filler cap	PP/PVDF
26	TAPPO DRENAGGIO Drain cap	PP/PVDF

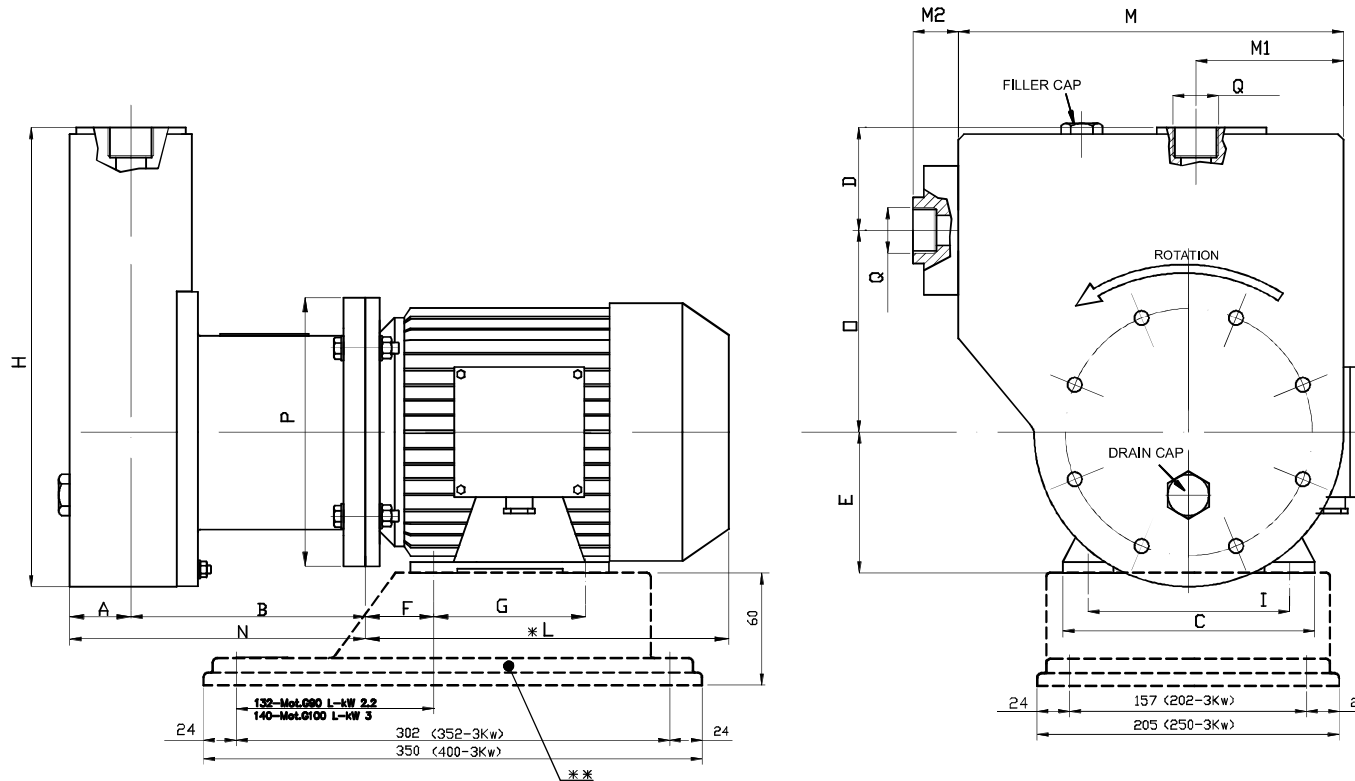
\* PER MOTORE G.90, G.100 / For G.90, G.100 motor

## CURVES/CURVE 50HZ-2900 RPM



All data stated are an indication and are liable to change without notice / Tutti i dati sono indicativi e possono variare senza preavviso

DIMENSIONS/DIMENSIONI D'INGOMBRO



PUMP TYPE	MOTOR FLANGE B3-B5	POT. Kw	DIMENSIONS - mm -																
			A	B	C	D	E	F	G	H	I	*L	M	M1	M2	N	O	P	Q
HTT-SP 9000	G 90 L	2.2	PP=45	175	170	70	90	56	125	325	140	280	270	97.5	33	PP=220 PVDF=216	152	200	1"
	G 100 L	3	PVDF=41		200		100	63	140		160							316	

\* Different according to the manufacturer / Diverso a seconda del fornitore  
\*\* OPTIONAL: Baseplate/Piede d'appoggio