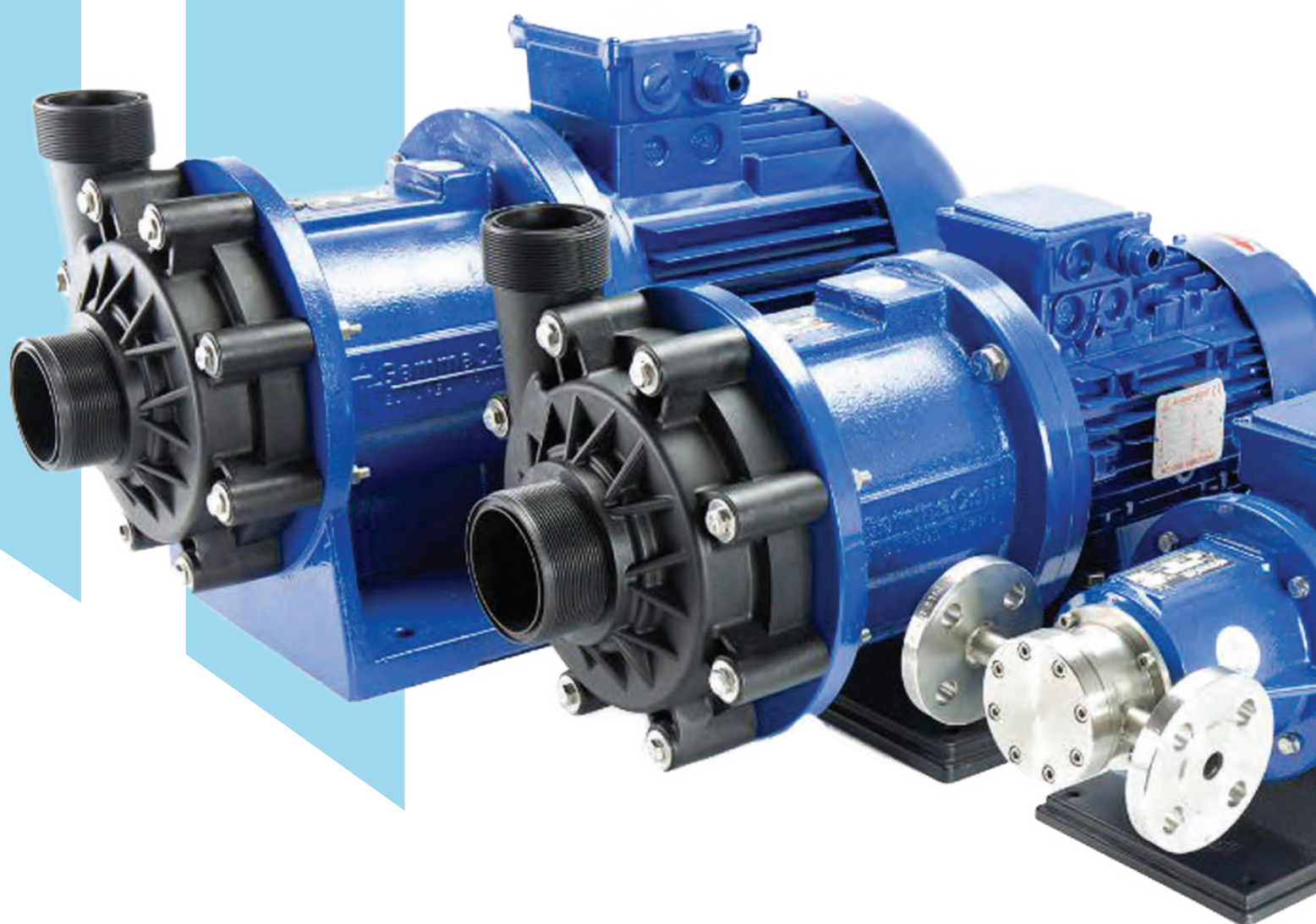


POMPE PER ACIDI E  
LIQUIDI PERICOLOSI  
DAL 1992



# POMPE ROTATIVE A PALETTE A TRASCINAMENTO MAGNETICO

## POMPE ROTATIVE A PALETTE A TRASCINAMENTO MAGNETICO

Nelle pompe a palette a trascinamento magnetico, il magnete esterno è montato direttamente sull'albero motore e trasmette il moto al magnete interno. Grazie al campo magnetico tra i due giunti la rotazione viene trasmessa senza alcun contatto fisico tra le parti. In questo modo il rotore, provvisto di palette mobili, ruota eccentricamente all'interno dello statore e le palette entrano ed escono dalle loro sedi spinte dalla forza centrifuga e movimentano il fluido. Il bicchiere è posizionato tra i due giunti magnetici e assicura una chiusura ermetica della parte idraulica della pompa, tenendola separata dal motore.

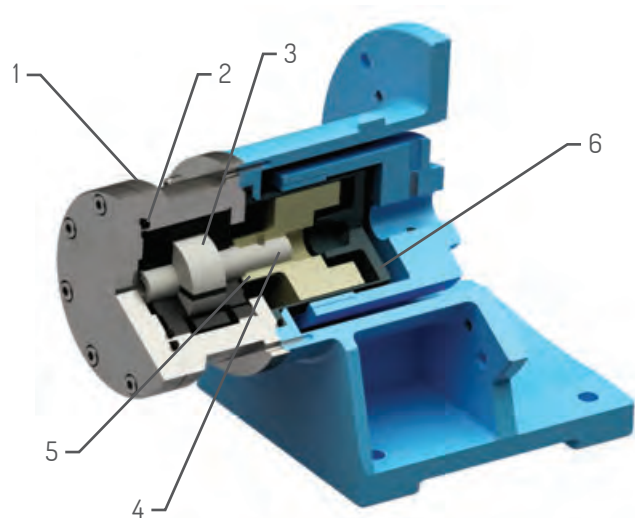
GemmeCotti produce due diverse tipologie di pompe a palette a trascinamento magnetico:

### HPP/HPF

- Pompe realizzate in materiali termoplastici PP o PVDF.
- Portata fino a 1000 l/h.
- Pressione fino a 5 bar.

### HTP

- Pompe realizzate in acciaio inox AISI316.
- Portata fino a 2100 l/h.
- Pressione fino a 13 bar.
- Autoadescente a secco.



## MATERIALI A CONTATTO CON IL LIQUIDO

N. PARTE - DESCRIZIONE	POMPE A PALETTE	
	HPP/HPF	HTP
1 - CORPO POMPA + COPERCHIO	PP O PVDF	AISI 316
2- O-RING	EPDM O VITON	EPDM O VITON
3- FLANGE + STATORE + SPINE	GRAFITE + PVDF	GRAFITE
4- ALBERO ROTORE	PVDF	AISI 316
5- MAGNETE INTERNO	PP O PVDF + NdFeB	AISI 316 + SmCo
6- BICCHIERE	PP O PVDF	AISI 316



## POMPE ROTATIVE A PALETTE A TRASCINAMENTO MAGNETICO IN MATERIALI TERMOPLASTICI



### STANDARD

- Elevata coppia magnetica.
- Avviamento diretto.

### OPTIONAL

- Flange.
- Versione ATEX (pompe mod. EM-P PP/PVDF) zona 2 II3G.
- Dispositivo contro la marcia a secco.
- Basamento.

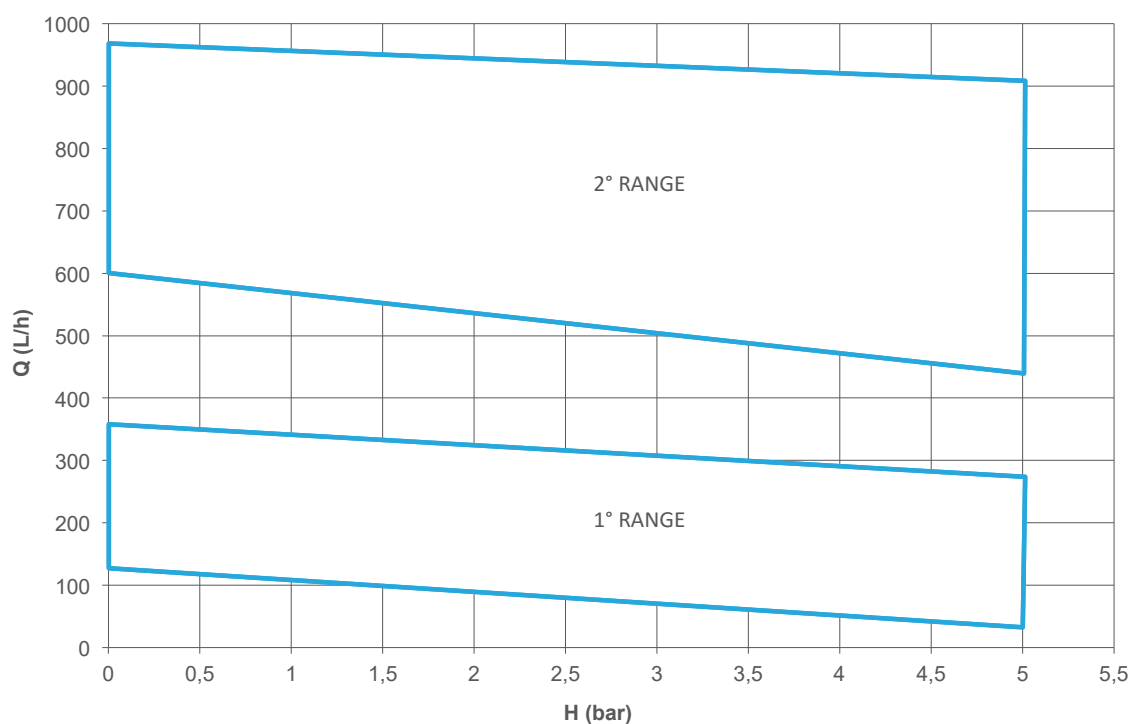
### CARATTERISTICHE

Le pompe rotative a palette serie HPP-HPF sono costruite in materiali termoplastici (PP/PVDF) e sono adatte al pompaggio di liquidi corrosivi, alcali, liquidi tossici, nocivi e cancerogeni. Grazie all'innovativo sistema a trascinamento magnetico, le pompe modello HPP-HPF riducono il rischio di perdite e i costi di manutenzione. Le pompe HPP-HPF sono adatte per applicazioni con basse portate e alte pressioni come ad esempio Impianti Pilota e Campionamento.

### MATERIALI DISPONIBILI

- PP, PVDF.
- Materiali a contatto con il liquido:
  - corpo, coperchio, magnete interno e bicchiere: PP/PVDF;
  - o-ring: EPDM (standard per pompe in PP); VITON (standard per pompe in PVDF);
- Statore in grafite.
- Rotore: PVDF.
- Portata fino a 1000 l/h. Pressione fino a 5 bar.
- Temperatura max d'esercizio: PP: max 70°C - PVDF: max 90°C
- Pressione di sistema: 5 bar a 20°.

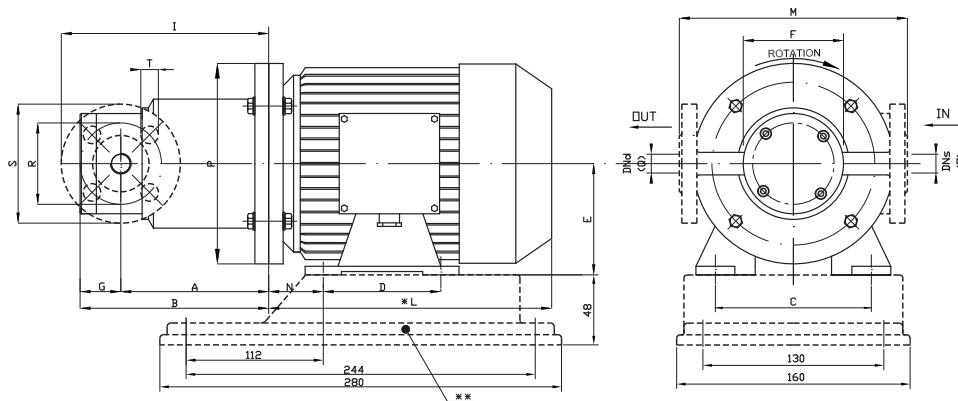
### CURVE 50HZ - 1450 RPM



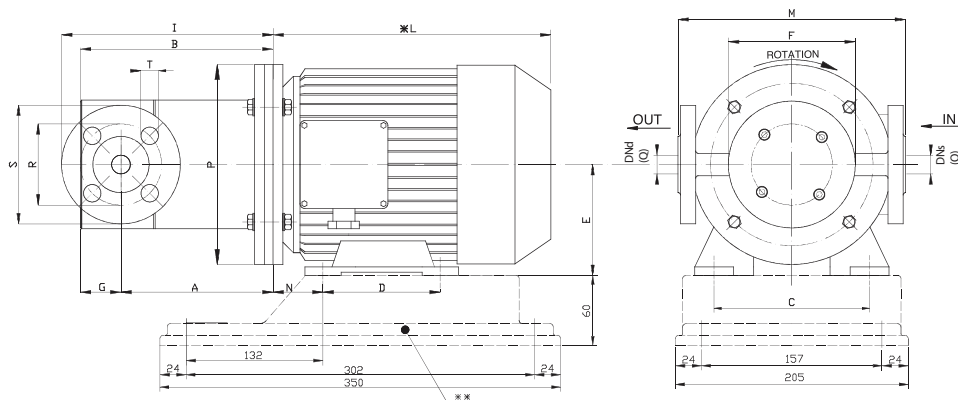
**DATI TECNICI HPP/HPF**

POMPA	MATERIALI DISPONIBILI	Q MAX		H MAX		ASPIRAZIONE	MANDATA	PESO POMPA (kg)		FLANGIA MOTORE
		50HZ (l/h)	60HZ (usgpm)	50HZ (bar)	60HZ (PSI)			PP	PVDF	
HPP/HPF 100 1R	PP- PVDF	120	0.66	5	72	3/8" FEMMINA	3/8" FEMMINA	2.9	3.2	0.37
HPP/HPF 200 1R	PP- PVDF	200	1.1	5	72	3/8" FEMMINA	3/8" FEMMINA	2.9	3.2	0.37
HPP/HPF 300 1R	PP- PVDF	290	1.5	5	72	3/8" FEMMINA	3/8" FEMMINA	2.9	3.2	0.37
HPP/HPF 400 1R	PP- PVDF	360	1.85	5	72	3/8" FEMMINA	3/8" FEMMINA	2.9	3.2	0.37
HPP/HPF 600 2R	PP- PVDF	600	2.5	5	72	1/2" FEMMINA	1/2" FEMMINA	7	7.5	1.5
HPP/HPF 800 2R	PP- PVDF	800	3	5	72	1/2" FEMMINA	1/2" FEMMINA	7	7.5	1.5
HPP/HPF 1000 2R	PP- PVDF	990	3.5	5	72	1/2" FEMMINA	1/2" FEMMINA	7	7.5	1.5

**HPP-HPF 1° RANGE  
DIMENSIONI**



**HPP-HPF 2° RANGE  
DIMENSIONI**



POMPA	DIMENSIONI FLANGE - mm - DN 15 PN 16				
	R	S	T	DNs	DNd
HPP-HPF 1° RANGE	65	95	14	15	15

POMPA	DIMENSIONI FLANGE - mm - DN 20 PN 16				
	R	S	T	DNs	DNd
HPP-HPF 2° RANGE	75	105	14	20	20

POMPA	FLANGIA MOTORE B3 - B5	KW	DIMENSIONI - mm -													
			A	B	C	D	E	F	G	I	*L	M	N	O	P	Q
HPP-HPF 1° RANGE	71-4B	0.37	128	164	112	90	71	90	36	175	215	182	45	3/8" G.	160	3/8" G.
HPP-HPF 2° RANGE	90-52	1.5	169	213	140	100	90	127	44	222	255	218	56	1/2" G.	200	1/2" G.

\* Diverso a seconda del fornitore di motori. \*\* OPTIONAL A RICHIESTA: Basamento e flange.



**GEMMECOTTI SRL**

Via A. Volta 85/A  
20816 Ceriano Laghetto MB  
ITALY  
EUROPEAN UNION

Ph: +39 02.96460406

Fax: +39 02.96469114

info@gemmecotti.com  
[www.gemmecotti.com](http://www.gemmecotti.com)

