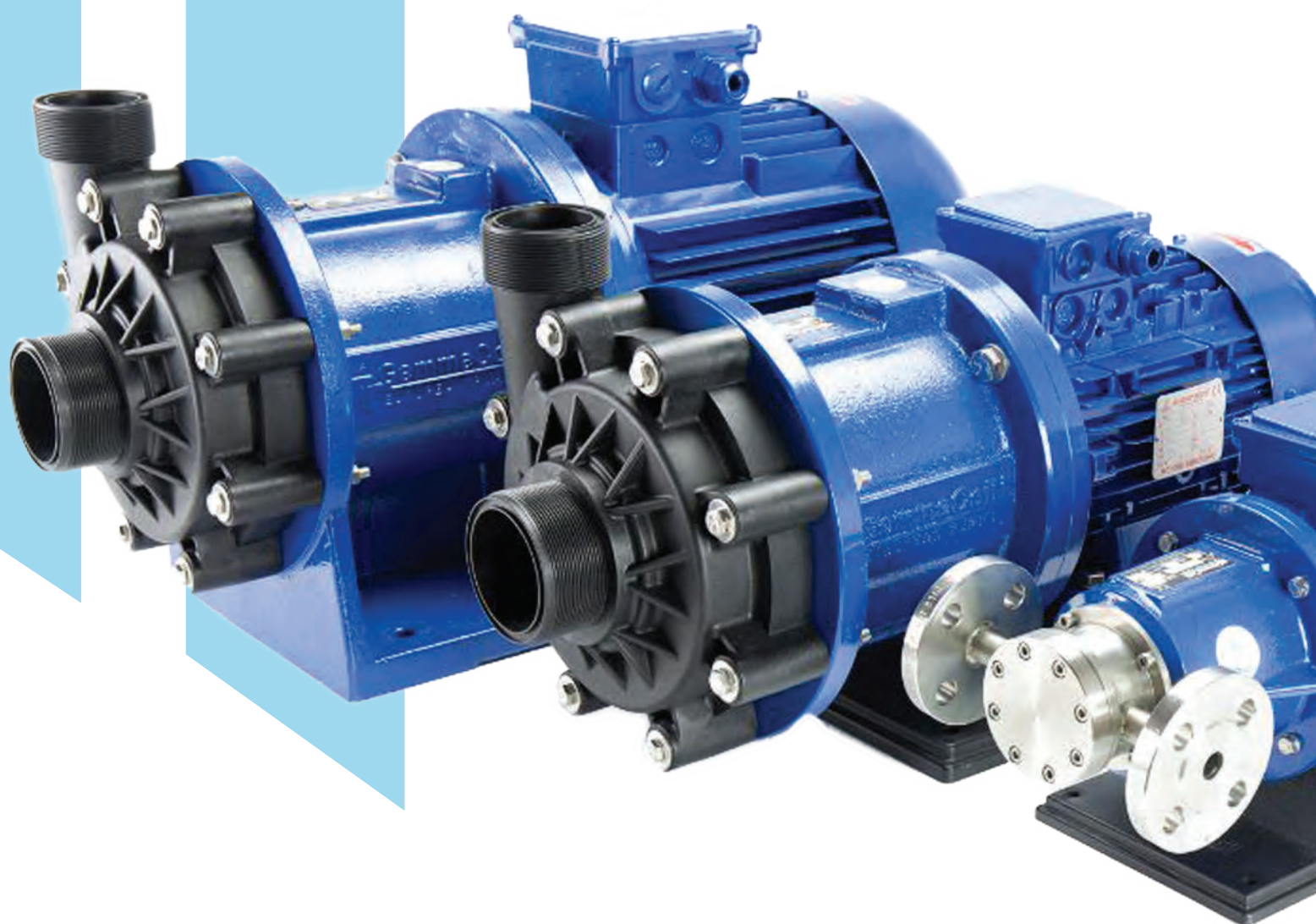


POMPE PER ACIDI E
LIQUIDI PERICOLOSI
DAL 1992



POMPE CENTRIFUGHE A TRASCINAMENTO MAGNETICO

POMPE CENTRIFUGHE A TRASCINAMENTO MAGNETICO

Nelle pompe centrifughe a trascinamento magnetico, il magnete esterno è montato direttamente sull'albero motore e trasmette il moto al magnete interno. Grazie al campo magnetico tra i due giunti la rotazione viene trasmessa senza alcun contatto fisico tra le parti e, in questo modo, la girante assemblata al magnete interno ruota e muove il fluido. Il bicchiere è posizionato tra i due giunti magnetici e assicura una chiusura ermetica della parte idraulica della pompa, tenendola separata dal motore.

GemmeCotti produce quattro diverse tipologie di pompe centrifughe a trascinamento magnetico:

HTM PP/PVDF

- Pompe realizzate in materiali termoplastici PP o PVDF.
- Portata fino a 130 m³/h.
- Prevalenza fino a 48 mcl.
- Parti realizzate in plastica stampata.

HTM SP

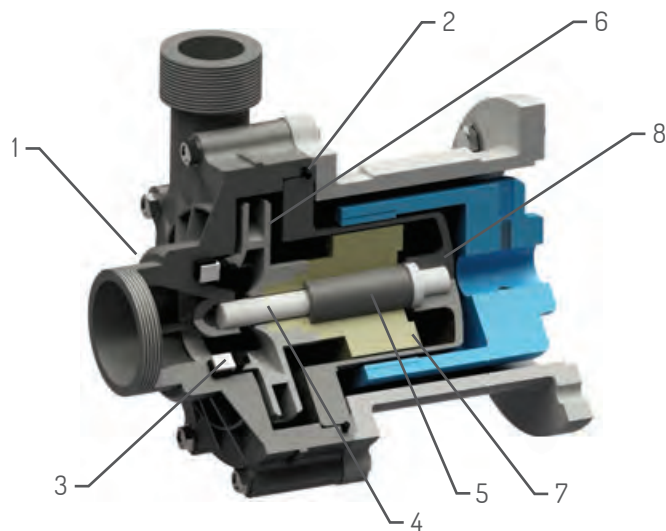
- Pompe realizzate in materiale termoplastico PP.
- Portata fino a 26 m³/h.
- Prevalenza fino a 21 mcl.
- Autoadescanti.

HCM

- Pompe realizzate in materiali termoplastici PP o PVDF.
- Portata fino a 130 m³/h.
- Prevalenza fino a 48 mcl.
- Corpo pompa ricavato da pieno.

HTM SS 316

- Pompe realizzate in acciaio inox AISI316.
- Portata fino a 32 m³/h.
- Prevalenza fino a: 24 mcl.



POMPE CENTRIFUGHE				
N. PARTE - DESCRIZIONE	MATERIALI A CONTATTO CON IL LIQUIDO			
	HTM PP/PVDF	HTM SP	HCM	HTM SS 316
1 - CORPO POMPA	PP O PVDF	PP	PP O PVDF	AISI 316
2 - O-RING	EPDM O VITON	EPDM	EPDM O VITON	EPDM O VITON
3 - ANELLO REGGISPINTA ANTERIORE	CERAMICA Al ₂ O ₃ + EPDM O VITON	CERAMICA Al ₂ O ₃ + EPDM	CERAMICA Al ₂ O ₃ + EPDM O VITON	PTFEC
4 - ALBERO	CERAMICA Al ₂ O ₃ 99,7%	CERAMICA Al ₂ O ₃ 99,7%	CERAMICA Al ₂ O ₃ 99,7%	HASTELLOY-C 276
5 - BOCCOLE	PTFEC	PTFEC	PTFEC	PTFEC
6 - GIRANTE	PP O PVDF	PP	PP O PVDF	AISI 316
7 - MAGNETE INTERNO	PP O PVDF + NdFeB	PP + NdFeB	PP O PVDF + NdFeB	AISI 316 + SmCo
8 - BICCHIERE	PP O PVDF	PP	PP O PVDF	AISI 316



POMPE CENTRIFUGHE A TRASCINAMENTO MAGNETICO IN MATERIALI TERMOPLASTICI



OPTIONAL:

- Dispositivo contro la marcia a secco.

APPLICAZIONI TIPICHE:

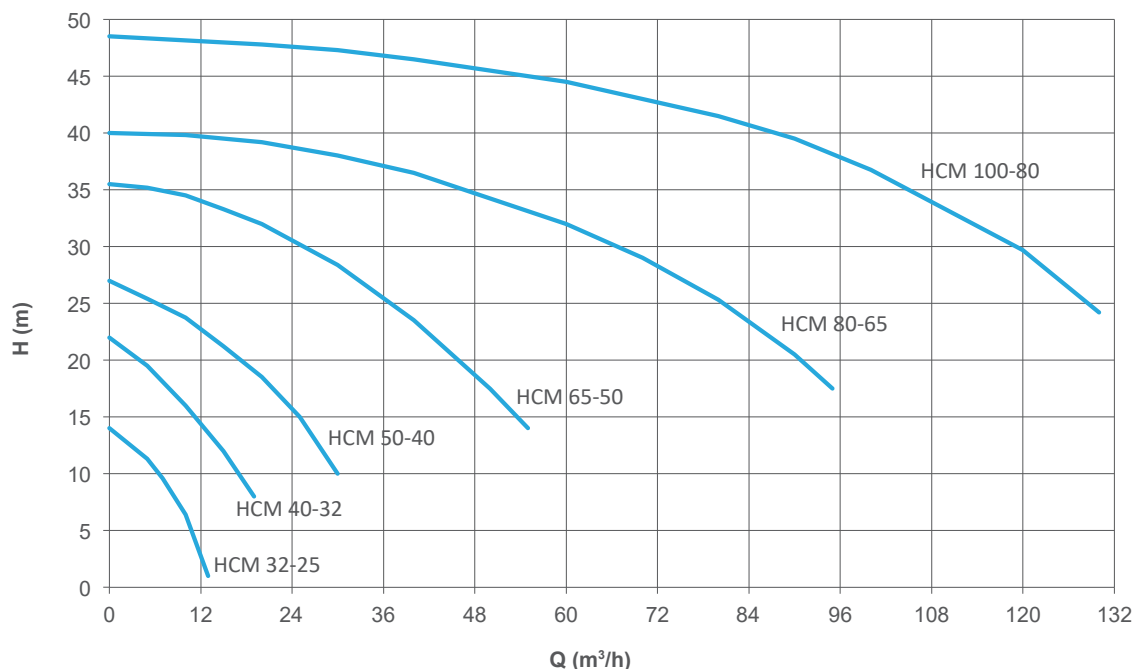
- Liquidi altamente corrosivi.
- Liquidi tossici, nocivi, cancerogeni.

CARATTERISTICHE PRINCIPALI

Le pompe centrifughe a trascinamento magnetico serie HCM sono realizzate in materiali termoplastici (Polipropilene e PVDF) e grazie alla loro struttura estremamente resistente sono adatte per applicazioni con fluidi altamente corrosivi. Il corpo pompa è ricavato dal pieno per una estrema resistenza in termini di pressione e temperatura e il moto è trasmesso tramite giunti magnetici senza alcuna tenuta meccanica. Questo sistema a trascinamento magnetico garantisce la massima sicurezza ed efficienza riducendo al minimo rischi di perdite o emissioni.

- Materiali disponibili: PP / PVDF.
- Materiali a contatto con il liquido:
 - corpo e girante PP/PVDF;
 - o-ring EPDM (standard per pompe in PP)
 - VITON (standard per pompe in PVDF);
 - albero statico Al203 99,7%;
 - boccola rotante PTFEC.
- Portata massima: 130 m³/h.
- Prevalenza massima: 48m.
- Temperatura max d'esercizio PP 70°C - PVDF 90°C.
- Fornite con attacchi flangiati o filettati a seconda della grandezza.
- Struttura resistente anche ai liquidi più corrosivi.

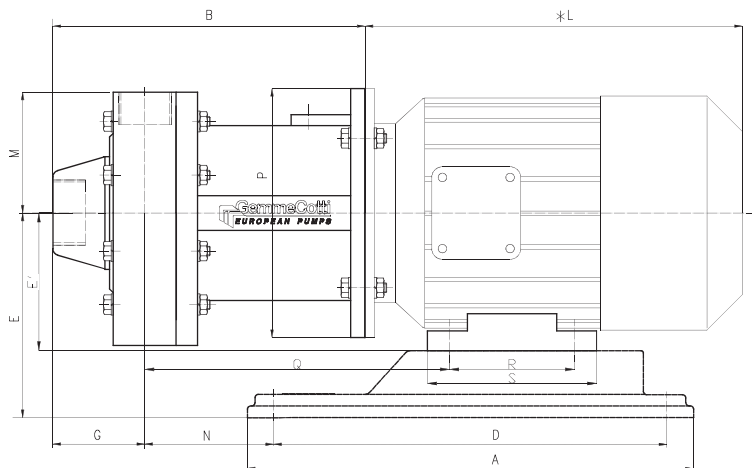
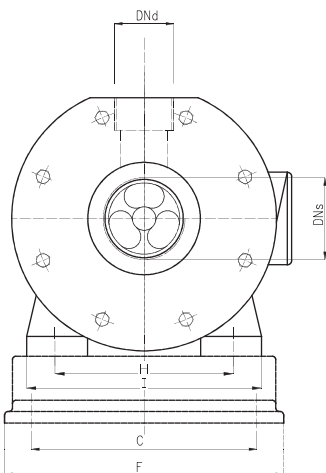
CURVE 50HZ - 2900 RPM



DATI TECNICI HCM PP/PVDF

POMPA	MATERIALI DISPONIBILI	Q MAX		H MAX		ASPIRAZIONE	MANDATA	PESO POMPA (kg)		MOTORE IDONEO POTENZA (KW) 2900 rpm / FLANGIA
		50HZ (m³/h)	60HZ (usgpm)	50HZ (mcl)	60HZ (ft)			PP	PVDF	
HCM 32-25	PP- PVDF	13	68	14	58	32	25	3	3.5	0,55 / 71 - B3/B5
HCM 40- 32	PP- PVDF	23	125	20	90	40	32	7	8	1,1 / 80 - B3/B5
	PP- PVDF									1,5 / 90 - B3/B5
HCM 50 - 40	PP- PVDF	35	185	24	115	50	40	10	11	2,2 / 90 - B3/B5
	PP- PVDF									3 / 100 - B3/B5
HCM 65 - 50	PP- PVDF	43	220	33	165	65	50	37	41	4 / 112 - B3/B5
	PP- PVDF									5,5 / 132 - B5
	PP- PVDF									7,5 / 132 - B5
	PP- PVDF									9 / 132 - B5
HCM 80 - 65	PP- PVDF	92	480	38	180	80	65	55	60	7,5 / 132 S2 - B5
	PP- PVDF									11 / 160 M2A - B5
	PP- PVDF									15 / 160 M2B - B5
	PP- PVDF									18,5 / 160 L2 - B5
HCM 100 - 80	PP- PVDF	135	650	48	197	100	80	60	66	11 / 160 M2A - B5
	PP- PVDF									15 / 160 M2B - B5
	PP- PVDF									18,5 / 160 L2 - B5
	PP- PVDF									22 / 180 M2 - B5

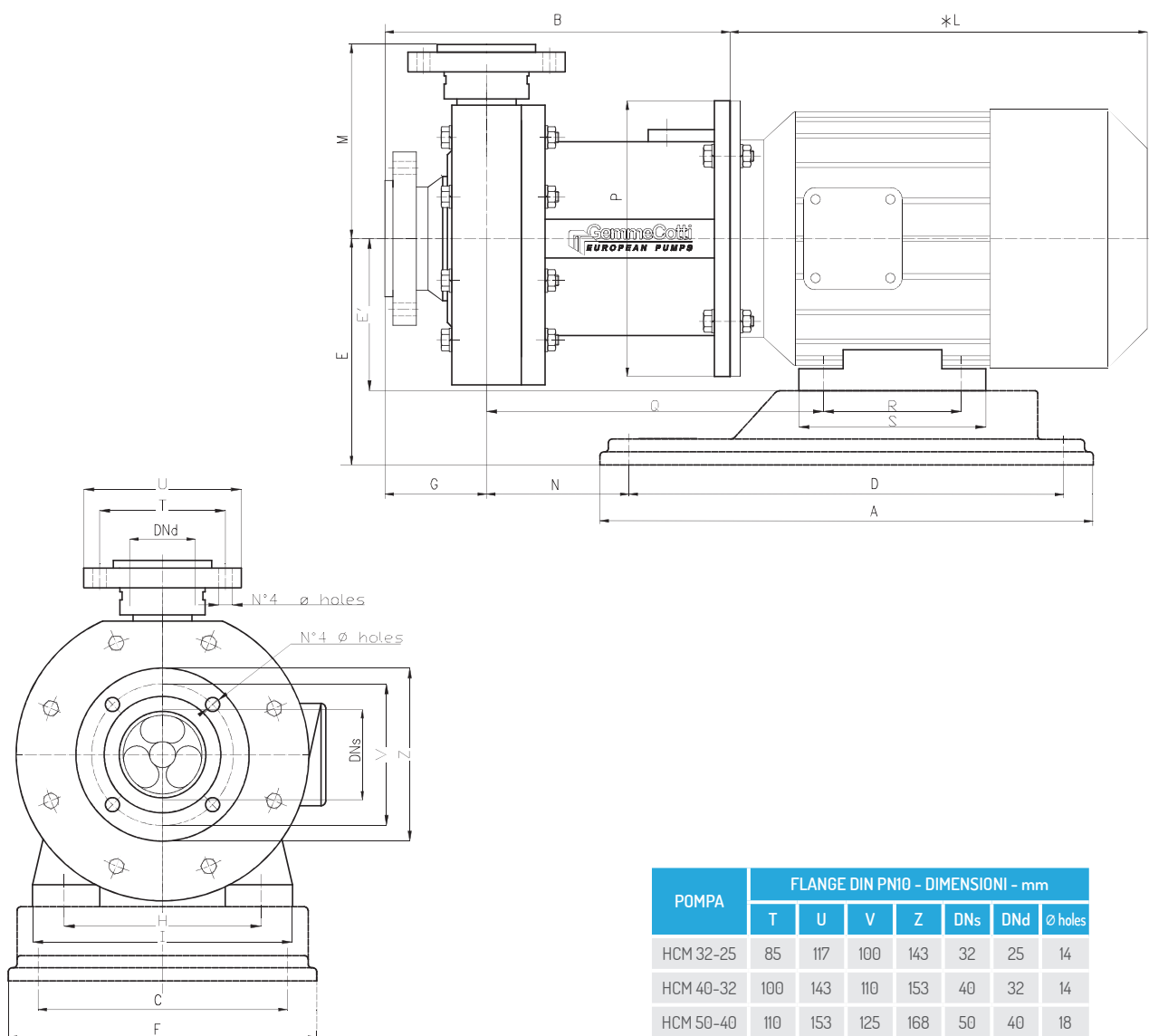
HCM 32-25 / 40-32 / 50-40 PP/PVDF
DIMENSIONI



POMPA	FLANGIA MOTORE B3 - B5	KW	DIMENSIONI - mm -																	FILETTATURA - in	
			A	B	C	D	E	E'	F	G	H	I	L*	M	N	P	Q	R	S	DN _s	DN _d
HCM 32-25	71	0.55	280	180	130	244	119	71	160	65	112	140	260	101	45	158.5	157	90	110	1 1/2" FEMMINA	1" FEMMINA
HCM 40-32	80	1.1	350	236	146	302	140	80	205	70	125	160	280	142	80	200	200	100	130	1 1/2" FEMMINA	1 1/4" FEMMINA
	90	1.5		246			150	90									84	216	100		
HCM 50-40	90	2.2	350	268	146	302	150	90	205	84	140	180	280	105	108	200	240	125	160	2" FEMMINA	1 1/2" FEMMINA
	100	3					400	202									352	160	100		

* Diverso a seconda del fornitore di motori.
OPTIONAL A RICHIESTA: Basamento e flange.

HCM 32-25 / 40-32 / 50-40 / 65-50L PP/PVDF CON FLANGE DIMENSIONI



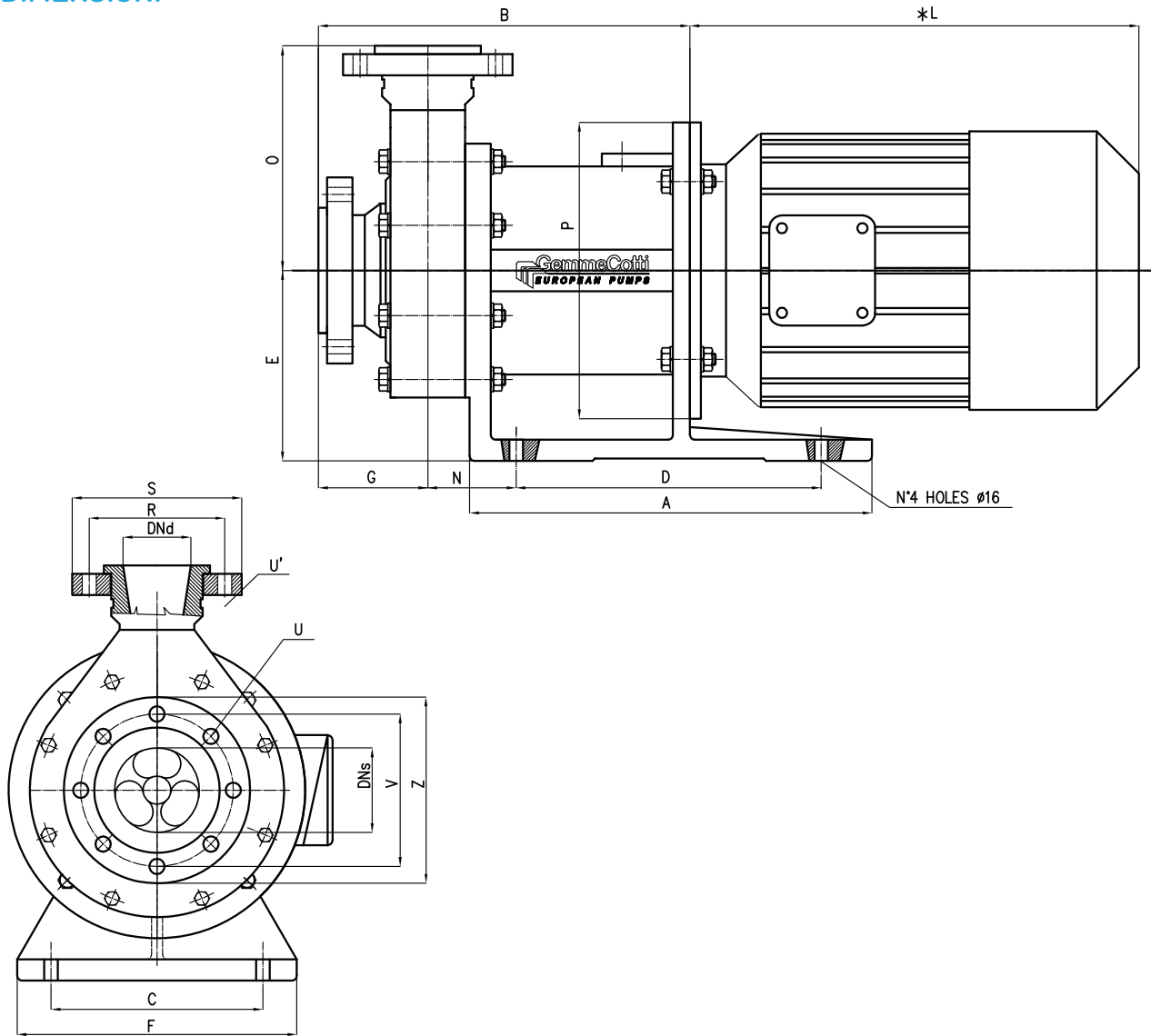
22

POMPA	FLANGE DIN PN10 - DIMENSIONI - mm						
	T	U	V	Z	DN _s	DN _d	Ø holes
HCM 32-25	85	117	100	143	32	25	14
HCM 40-32	100	143	110	153	40	32	14
HCM 50-40	110	153	125	168	50	40	18
HCM 65-50-L	125	168	145	188	65	50	18

POMPA	FLANGIA MOTORE B3 - B5	KW	DIMENSIONI - mm -																
			A	B	C	D	E	E'	F	G	H	I	L*	M	N	P	Q	R	S
HCM 32-25	71	0.55	280	187	130	244	119	71	160	75	112	140	260	115	45	158.5	157	90	110
HCM 40-32	80	1.1	350	236	146	302	140	80	205	85	125	160	280	142	80	200	200	100	130
	90	1.5		246			150	90			140	180			84		216	100	153
HCM 50-40	90	2.2	350	268	146	302	150	90	205	84	140	180	280	149	108	200	240	125	160
	100	3					400	202			352	160			100		250	160	200
HCM 65-50-L	112	4	400	331	202	352	172	112	250	103	190	230	324	171	142	250	298	140	195

* Diverso a seconda del fornitore di motori.

HCM 65-50H / 80-65 / 100-80 PP/PVDF DIMENSIONI



POMPA	FLANGIA MOTORE B5	KW	DIMENSIONI - mm -										FLANGE DIN PN 10 - DIMENSIONI - mm -											
			A	B	C	D	E	F	G	L*	N	O	P	R	S	U	U'	V	Z	DN _s	DN _d			
HCM 65-50-H	132	5.5								383														
	132	7.5	365	351	216	250	192	274	103		98	171	300	125	168	n° 4 fori ø 18	n° 4 fori ø 18	145	188	65	50			
	132	9								421														
HCM 80-65	132S2	7.5								421			300											
	160M2A	11	475	430	250	360	225	330	130	510	105	234	350	145	188	n° 8 fori ø 18	n° 4 fori ø 18	160	200	80	65			
	160M2B 160L2	15 18.5								554														
HCM 100-80	160M2A	11								510			350											
	160M2B 160L2	15 18.5	475	436	250	360	225	330	126	554	105	263	350	160	200	n° 8 fori ø 18	n° 8 fori ø 18	180	220	100	80			
	180M2	22								595														

* Diverso a seconda del fornitore di motori.



GEMMECOTTI SRL

Via A. Volta 85/A
20816 Ceriano Laghetto MB
ITALY
EUROPEAN UNION

Ph: +39 02.96460406

Fax: +39 02.96469114

info@gemmecotti.com
www.gemmecotti.com

