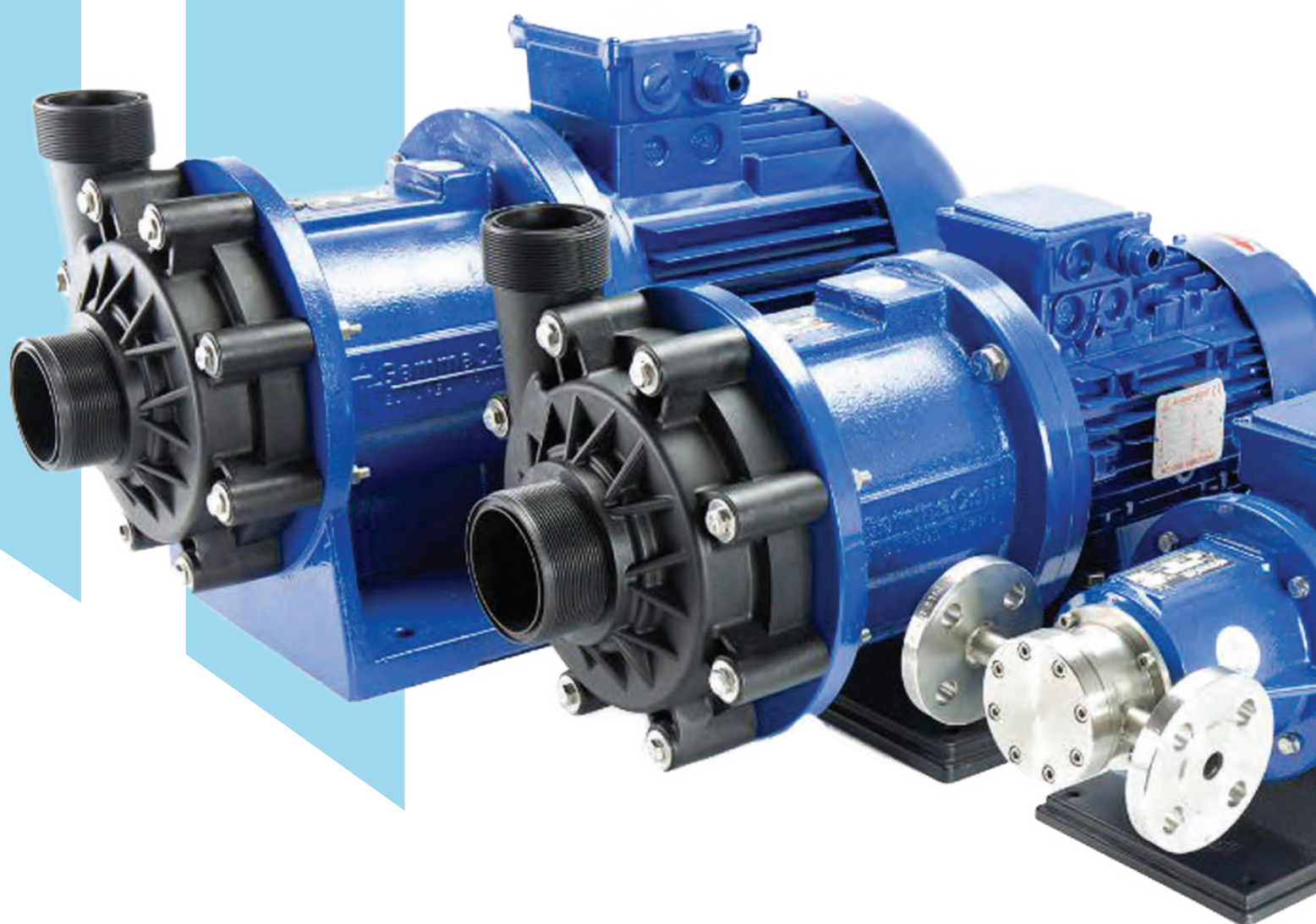


POMPE PER ACIDI E  
LIQUIDI PERICOLOSI  
DAL 1992



# POMPE ATEX PP/PVDF

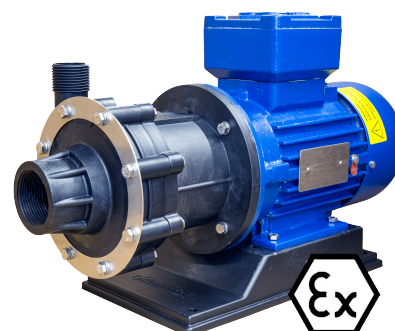


Per applicazioni in aree potenzialmente esplosive GemmeCotti offre pompe certificate ATEX.

Le pompe ATEX realizzate in materiale termoplastico polipropilene (PP) e PVDF sono adatte all'utilizzo in atmosfera potenzialmente esplosiva classificata zona 2 II 3G c Tx.

Tutte le pompe ATEX sono realizzate in accordo alla Direttiva 2014/34/EU.

Pompe modello EM-C PP/PVDF solo per ATEX zona 2 II 3G c Tx. (vedi pompa mod. HTM PP/PVDF a pagina 12)

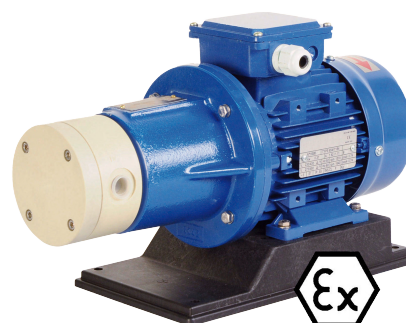


60

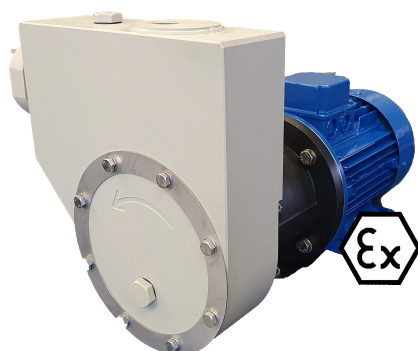
Pompe modello EM-T PP/PVDF solo per ATEX zona 2 II 3G c Tx. (vedi pompa mod. HTT a pagina 28)



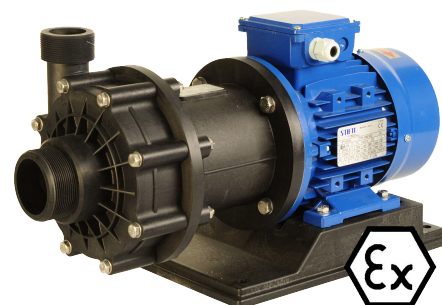
Pompe modello EM-P PP/PVDF solo per ATEX zona 2 II 3G c Tx. (vedi pompa mod. HPP/HPF a pagina 36)



Pompe modello EM-T SP solo per ATEX zona 2 II 3G c Tx. (vedi pompa mod. HTT-SP a pagina 30)



Pompe modello EM-C0 PP/PVDF solo per ATEX zona 2 II 3G c Tx. (vedi pompa mod. HCO a pagina 42)





## POMPE CENTRIFUGHE A TENUTA MECCANICA



### STANDARD

- Attacchi aspirazione e mandata filettati gas.
- Avviamento diretto.

### OPTIONAL

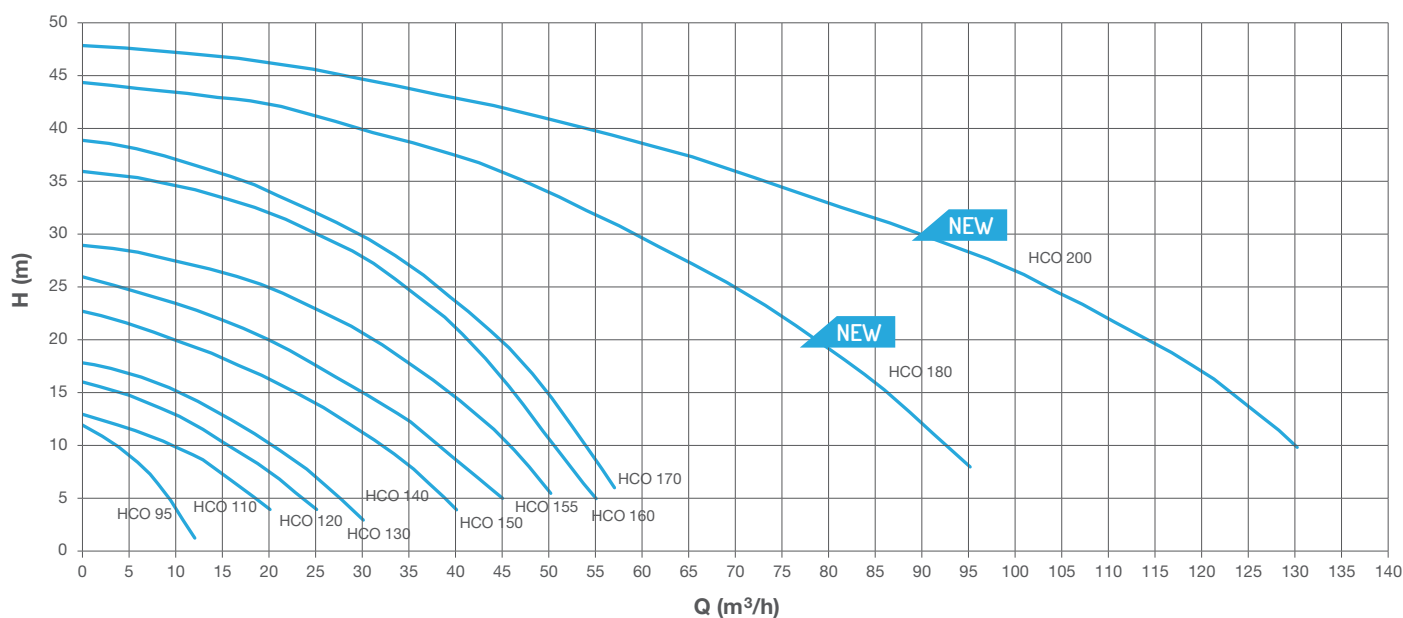
- Flange DIN o ANSI.
- Dispositivo contro la marcia a secco.
- Basamento fino a HCO 140.
- Disponibili in versione ATEX zona 2 II 3G (mod. EM-CO).

### CARATTERISTICHE

Le pompe centrifughe con tenuta meccanica della serie HCO sono realizzate in materiali termoplastici (PP o PVDF) e sono adatte al pompaggio di liquidi corrosivi con presenza di solidi in sospensione. La tenuta della pompa modello HCO 95-10 è garantita da una speciale tenuta a labbro, mentre tutte le altre grandezze (dalle HCO 110 alla 200) sono dotate di una tenuta meccanica con soffiello in PTFE realizzata da GemmeCotti.

- Materiali disponibili: PP / PVDF.
- Portata fino a 130 m<sup>3</sup>/h; prevalenza fino a 48 mcl.
- Temperatura massima di esercizio: PP: 70°C - PVDF: 90°C.
- Viscosità massima: 200 cSt.
- Pressione nominale massima: PN 6 a 20°C.
- Tenuta a labbro per grandezza 95-10; tenuta meccanica interna in PTFE per tutte le altre grandezze.
- Adatte al pompaggio di liquidi altamente corrosivi con presenza di solidi in sospensione, solidi non abrasivi max. 5%, dimensione max. 3 mm.

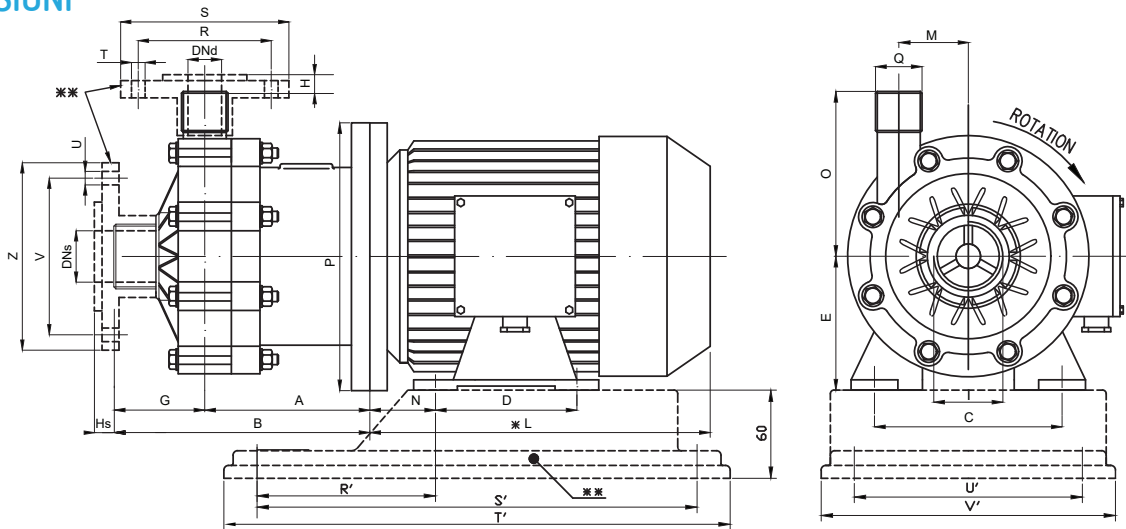
## CURVE 50HZ - 2900 RPM



**DATI TECNICI HCO**

POMPA	MATERIALI DISPONIBILI	Q MAX		H MAX		ASPIRAZIONE	MANDATA	PESO POMPA (kg)		MOTORE IDONEO POTENZA (KW) - 2900 rpm	FLANGIA MOTORE
		50HZ (m³/h)	60HZ (usgpm)	50HZ (mcl)	60HZ (ft)			PP	PVDF		
HCO 95-10	PP- PVDF	12	52	12	47	1 1/2" FEMMINA	1" MASCHIO	10	12	0,55	71 - B3/B5
HCO 110	PP- PVDF	20	88	13	59	2 1/2" MASCHIO	2" MASCHIO	10	12	1,1	80B - B3/B5
HCO 120	PP- PVDF	25	100	16	75	2 1/2" MASCHIO	2" MASCHIO	10	12	1,5 - 2,2	90S - 90L - B3/B5
HCO 130	PP- PVDF	30	158	18	90	2 1/2" MASCHIO	2" MASCHIO	10	12	2,2	90L - B3/B5
HCO 140	PP- PVDF	40	212	22	104	2 1/2" MASCHIO	2" MASCHIO	11	13	3-4	100L - 112M - B3/B5

**HCO 95/10 - 110 - 120 - 130 - 140 PP/PVDF**  
**DIMENSIONI**



POMPA	DIMENSIONI FLANGE - mm -							
	R	S	T	U	V	Z	DN <sub>s</sub>	DN <sub>d</sub>
HCO 95-10	85	115	14	18	110	150	40	25
HCO 110 - 120 - 130 - 140	125	168	18	18	145	188	65	50

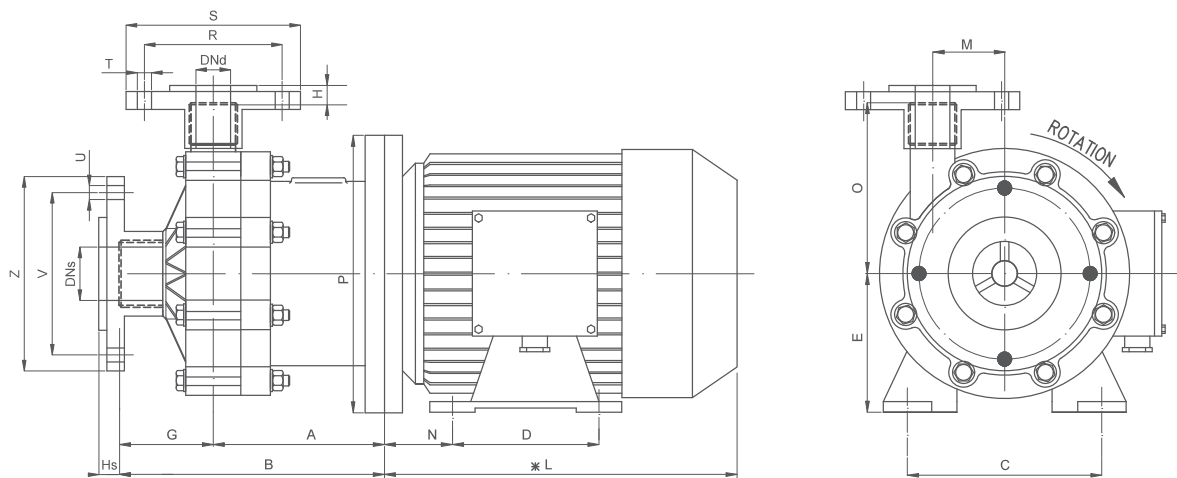
POMPA	DIMENSIONI BASAMENTO - mm -				
	R'	S'	T'	U'	V'
HCO 95-10	112	244	280	130	160
HCO 110 - 120 - 130	120	302	350	157	205
HCO 140	140	352	400	202	250

POMPA	FLANGIA MOTORE B3 - B5	Kw	DIMENSIONI - mm -														
			A	B	C	D	E	G	H <sub>s</sub>	H	I	- L	M	N	O	P	Q
HCO 95-10	71 B	0,55	110	180	112	90	71	70	20	9	1 1/2" FEMMINA	215	45	45	100	160	1" MASCHIO
HCO 110	80 B	1,1	199	290	125	100	80	91	10	13	2 1/2" MASCHIO	232	66	50	140	200	2" MASCHIO
HCO 120	90 S	1,5	209	290	140	100	90	91	10	13	2 1/2" MASCHIO	262	66	56	140	200	2" MASCHIO
HCO 120	90 L	2,2	209	290	140	125	90	91	10	13	2 1/2" MASCHIO	287	66	56	140	200	2" MASCHIO
HCO 130	90 L	2,2	209	290	140	125	90	91	10	13	2 1/2" MASCHIO	280	66	56	140	200	2" MASCHIO
HCO 140	100 L	3	219	310	160	140	100	91	10	13	2 1/2" MASCHIO	315	66	63	140	250	2" MASCHIO
HCO 140	112 M	4	219	310	190	140	112	91	10	13	2 1/2" MASCHIO	325	66	70	140	250	2" MASCHIO

OPTIONAL A RICHIESTA: Basamento - Flange.  
NOTE: DIREZIONE DI ROTAZIONE ANTIORARIA VISTA LATO VENTOLA MOTORE.  
POMPE DISPONIBILI FILETTATE O FLANGIATE.

## DATI TECNICI HCO

POMPA	MATERIALI DISPONIBILI	Q MAX		H MAX		ASPIRAZIONE	MANDATA	PESO POMPA (kg)		MOTORE IDONEO POTENZA (KW) - 2900 rpm	FLANGIA MOTORE
		50HZ (m³/h)	60HZ (usgpm)	50HZ (mcl)	60HZ (ft)			PP	PVDF		
HCO 150	PP- PVDF	45	242	26	124	3" MASCHIO	2 1/2" MASCHIO	11	13	5,5 - 7,5 - 9,2	132 S - B3/B5
HCO 155	PP- PVDF	50	265	29	140	3" MASCHIO	2 1/2" MASCHIO	11	13	5,5 - 7,5 - 9,2	132 S - B3/B5
HCO 160	PP- PVDF	55	290	36	170	3" MASCHIO	2 1/2" MASCHIO	11	13	7,5 - 9,2	132 M - B3/B5
HCO 170	PP- PVDF	58	300	38	175	3" MASCHIO	2 1/2" MASCHIO	11	13	7,5 - 9,2	132 M - B3/B5

HCO 150 - 155 - 160 - 170 PP/PVDF  
DIMENSIONI

44

POMPA	DIMENSIONI FLANGE - mm -							
	R	S	T	U	V	Z	DNs	DNd
HCO 150 - 155 - 160 - 170	145	188	18	18	160	203	80	65

POMPA	FLANGIA MOTORE B3 - B5	KW	DIMENSIONI - mm -														
			A	B	C	D	E	G	Hs	H	I	- L	M	N	O	P	Q
HCO 150 - HCO 155	132 SA - SB	5,5	184	275	216	140	132	91	10	10	3" MASCHIO	380	82,5	89	170	300	2" 1/2 MASCHIO
HCO 150 - HCO 155	132 SA - SB	7,5	184	275	216	140	132	91	10	10	3" MASCHIO	380	82,5	89	170	300	2" 1/2 MASCHIO
HCO 150 - HCO 155	132 MA	9,2	184	275	216	178	132	91	10	10	3" MASCHIO	418	82,5	89	170	300	2" 1/2 MASCHIO
HCO 160 - HCO 170	132 SB	7,5	184	275	216	140	132	91	10	10	3" MASCHIO	380	82,5	89	170	300	2" 1/2 MASCHIO
HCO 160 - HCO 170	132 MA	9,2	184	275	216	178	132	91	10	10	3" MASCHIO	418	82,5	89	170	300	2" 1/2 MASCHIO

OPTIONAL A RICHIESTA: Flange.

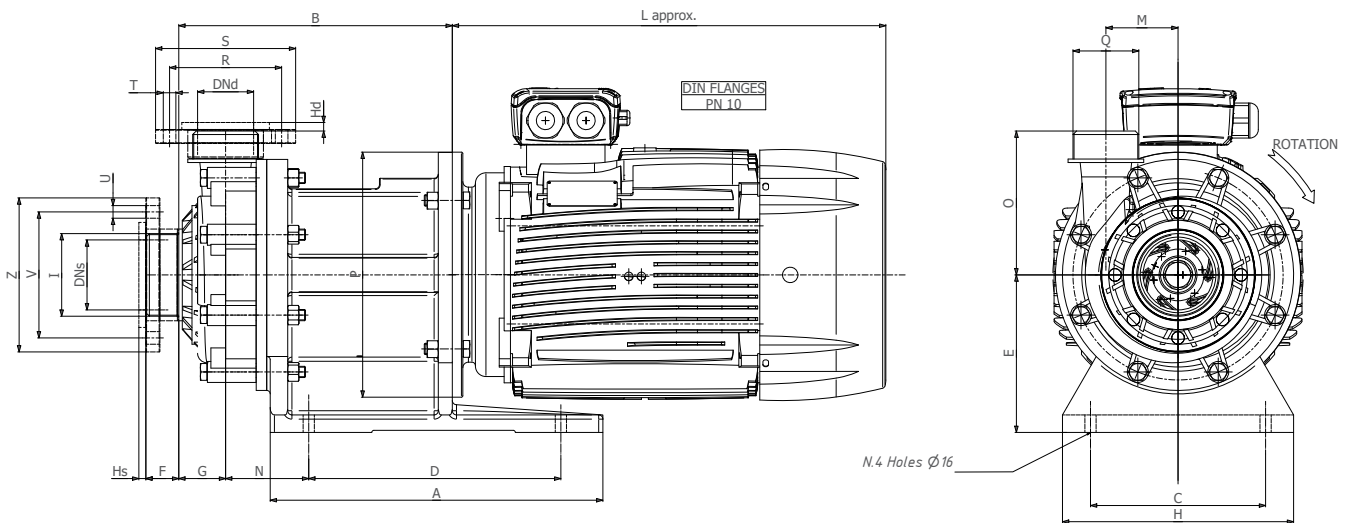
NOTE: DIREZIONE DI ROTAZIONE ANTIORARIA VISTA LATO VENTOLA MOTORE.

POMPE DISPONIBILI FILETTATE O FLANGIATE.

**DATI TECNICI HCO**

POMPA	MATERIALI DISPONIBILI	Q MAX		H MAX		ASPIRAZIONE	MANDATA	PESO POMPA (kg)		MOTORE IDONEO POTENZA (kW) 2900 rpm	FLANGIA MOTORE
		50HZ (m³/h)	60HZ (usgpm)	50HZ (mcl)	60HZ (ft)			PP	PVDF		
HCO 180	PP- PVDF	95	502	44	208	3 1/2" MASCHIO	2 1/2" MASCHIO	13	15	11 - 15 - 18,5	160M2 - 160L2 - B5
HCO 200	PP- PVDF	130	687	48	227	4" MASCHIO	3 1/2" MASCHIO	13	15	15 - 18,5 - 22 - 37	160M2 - 160L2 - 180M2 200L2 - B5

**HCO 180 - 200 PP/PVDF  
DIMENSIONI**



POMPA	DIMENSIONI FLANGE - mm -							
	R	S	T	U	V	Z	DNs	DNd
HCO 180	145	185	18	18	160	200	80	65
HCO 200	160	200	18	18	180	220	100	80

POMPA	FLANGIA MOTORE B5	P (kW)	DIMENSIONI - mm -																
			A	B	C	D	E	F	G	H	Hs	Hd	I	L*	M	N	O	P	Q
HCO 180	160 M2	11	475	393,5	250	360	225	43,5	70	330	12	10	3-1/2" MASCHIO	520	103	118,5	205,5	350	2-1/2" MASCHIO
HCO 180	160 M2	15	475	393,5	250	360	225	43,5	70	330	12	10	3-1/2" MASCHIO	520	103	118,5	205,5	350	2-1/2" MASCHIO
HCO 180	160 L2	18,5	475	393,5	250	360	225	43,5	70	330	12	10	3-1/2" MASCHIO	560	103	118,5	205,5	350	2-1/2" MASCHIO
HCO 200	160 M2	15	475	390	250	360	225	47	66,5	330	10	12	4" MASCHIO	520	103	118,5	205,5	350	3-1/2" MASCHIO
HCO 200	160 L2	18,5	475	390	250	360	225	47	66,5	330	10	12	4" MASCHIO	560	103	118,5	205,5	350	3-1/2" MASCHIO
HCO 200	180 M2	22	475	390	250	360	225	47	66,5	330	10	12	4" MASCHIO	620	103	118,5	205,5	350	3-1/2" MASCHIO
HCO 200	200 L2	37	475	390	250	360	225	47	66,5	330	10	12	4" MASCHIO	680	103	118,5	205,5	400	3-1/2" MASCHIO

\* Approssimate

OPTIONAL A RICHIESTA: Flange.  
NOTE: DIREZIONE DI ROTAZIONE ANTIORARIA VISTA LATO VENTOLA MOTORE.  
POMPE DISPONIBILI FILETTATE O FLANGIATE.



**GEMMECOTTI SRL**

Via A. Volta 85/A  
20816 Ceriano Laghetto MB  
ITALY  
EUROPEAN UNION

Ph: +39 02.96460406

Fax: +39 02.96469114

info@gemmecotti.com  
[www.gemmecotti.com](http://www.gemmecotti.com)

