



POMPE HCO

Pompe a tenuta meccanica in materiale termoplastico



MANUALE D'INSTALLAZIONE, USO E MANUTENZIONE

(ISTRUZIONI DI SICUREZZA)

INDICE

<u>1. INTRODUZIONE.....</u>	<u>4</u>
<i>1.1 Generale</i>	<i>4</i>
<i>1.2 Scopo del Manuale</i>	<i>4</i>
<i>1.3 Simboli di avviso per la sicurezza</i>	<i>4</i>
<i>1.4 Qualifica e formazione degli operatori</i>	<i>4</i>
<i>1.5 Ambiente con pericolo di esplosioni.....</i>	<i>5</i>
<u>2. INSTALLAZIONE</u>	<u>5</u>
<i>Premessa.....</i>	<i>5</i>
<i>2.1 Avvertenze generali sulla sicurezza</i>	<i>5</i>
<i>2.1.1 Premessa sulla pericolosità.....</i>	<i>5</i>
<i>2.1.2 Indicazioni sulle pericolosità.....</i>	<i>5</i>
<i>2.2 Ispezione al ricevimento</i>	<i>6</i>
<i>2.3 Stoccaggio.....</i>	<i>7</i>
<i>2.4 Fissaggio.....</i>	<i>7</i>
<i>2.5 Impianto idraulico</i>	<i>7</i>
<i>2.6 Collegamenti tubi di aspirazione e mandata</i>	<i>7</i>
<i>2.7 Strumenti di controllo.....</i>	<i>8</i>
<i>2.8 Connessione del motore.....</i>	<i>8</i>
<u>3. SERVIZIO</u>	<u>9</u>
<i>3.1 Uso e sicurezza</i>	<i>9</i>
<i>3.2 Funzionamento a secco.....</i>	<i>10</i>
<i>3.3 Temperatura</i>	<i>10</i>
<i>3.4 Prima dell'avviamento.....</i>	<i>11</i>
<i>3.5 Avviamento</i>	<i>11</i>
<i>3.6 Condizioni ottimali di utilizzo.....</i>	<i>11</i>
<i>3.7 Arresto</i>	<i>11</i>
<i>3.8 Lunga inattività della pompa.....</i>	<i>12</i>
<i>3.9 Livello di rumore</i>	<i>12</i>
<u>4. MANUTENZIONE</u>	<u>12</u>

<i>4.1 Disposizioni generali</i>	12
<i>4.2 Ispezioni</i>	13
<i>4.3 Procedura prima dello smontaggio</i>	13
<i>4.4 Smontaggio</i>	13
4.4.1 Parti principali	14
4.4.2 Distacco della pompa dal motore	14
<i>4.5 Montaggio</i>	16
<i>4.6 Sostituzione del motore</i>	16
<i>4.7 Coppie di serraggio</i>	16
5. RISOLUZIONE PROBLEMI	17
6. RICAMBI	18
6.1 Come ordinare i ricambi	18
7. DATI	18
7.1 Curve caratteristiche	18
7.2 Dimensioni.....	19
7.3 Dati tecnici e limiti.....	20
8. GARANZIA E RIPARAZIONE	20
8.1 Garanzia	20
8.2 Resi di parti e riparazioni.....	21
8.3 Dichiarazione di bonifica (fac simile).....	22
8.4 Certificato CE per le pompe della serie HCO	23

1. INTRODUZIONE

1.1 Generale

Questo manuale fa riferimento alla famiglia delle pompe a tenuta meccanica modello HCO. Le pompe di questa famiglia sono costruite in materiale termoplastico (Polipropilene o PVDF) e in differenti grandezze. Le dimensioni e le potenze disponibili sono descritte nel paragrafo 7.0.

1.2 Scopo del Manuale

Lo scopo primario del manuale è quello di assicurare che le attività di installazione, uso e manutenzione delle pompe siano eseguite in modo corretto e sicuro dai vari operatori preposti a queste operazioni. Il documento fornisce anche indicazioni utili al cliente per la diagnosi dei problemi, il reperimento di parti di ricambio e l'accesso al servizio di riparazione offerto da GemmeCotti s.r.l.

1.3 Simboli di avviso per la sicurezza



Questo simbolo indica possibili pericoli indotti dalla presenza di campi elettrici, contatti o fili con tensione elettrica.



I segnali con il punto esclamativo, presenti in questo manuale, indicano una situazione di particolare importanza che richiede attenzione da parte dell'operatore. In particolare, sono indicazioni utili al corretto funzionamento e alla prevenzione di possibili danni ai dispositivi.



Questo simbolo segnala un pericolo o una situazione che richiede la massima attenzione da parte dell'operatore. E' indispensabile rispettare le istruzioni fornite a margine di questo simbolo e procedere con la massima cautela. E' necessario informare tutti gli operatori e/o utenti che le regole indicate prevengono gli infortuni.

1.4 Qualifica e formazione degli operatori



Il personale incaricato delle operazioni di installazione, utilizzo e manutenzione delle pompe deve essere qualificato per eseguire le operazioni indicate da questo manuale. GemmeCotti non può essere ritenuta responsabile per l'insufficiente livello di preparazione e addestramento del personale del cliente e per il fatto che esso non è stato messo al corrente sui contenuti di questo manuale. E' indispensabile fornire sempre questo manuale agli operatori addetti all'installazione, all'uso e alla manutenzione della pompa. Conservare in un luogo sicuro questo manuale per future consultazioni.

1.5 Ambiente con pericolo di esplosioni

Le pompe descritte in questo manuale non possono essere utilizzate in ambienti con pericolo di esplosioni. Per questo tipo di usi occorrono pompe speciali costruite da GemmeCotti con particolari materiali e accorgimenti. Il cliente che intenda utilizzare pompe speciali in questo tipo di ambienti dovrà consultare l'ufficio tecnico di GemmeCotti per una corretta scelta dell'articolo.



SI RAMMENTA CHE LA CLASSIFICAZIONE DELLA ZONA (RIF. DIRETTIVA ATEX 94/9/CE) PER AMBIENTI CON PERICOLI D'ESPLOSIONE DEVE ESSERE FATTA DAL COMMITTENTE E COMUNICATA A GEMMECOTTI PER LA SCELTA DEL TIPO DI POMPA ADATTA A FUNZIONARE IN QUESTI AMBIENTI.

I modelli di pompe, costruite da GemmeCotti, per questo tipo di applicazioni sono distinguibili dalla sigla EM-C o EM-T o EM-P. E' inoltre responsabilità del cliente installare correttamente la pompa in accordo con i requisiti previsti dalla Direttiva

2. INSTALLAZIONE

Premessa

Tutti i riferimenti fatti sulle pompe sono da considerare applicabili anche ai sistemi che utilizzano queste pompe a meno che sia altrimenti specificato.

2.1 Avvertenze generali sulla sicurezza ¹

2.1.1 Premessa sulla pericolosità



ATTENZIONE: La mancata osservanza delle indicazioni riportate in questo manuale o l'uso improprio delle apparecchiature da parte di personale non qualificato e non autorizzato potrebbe provocare lesioni personali gravi o la morte e danni a prodotti e cose!

Il servizio tecnico di assistenza è a completa disposizione; per ogni dubbio o eventuale problema potete contattarci telefonicamente al numero +39 02 964.60.406 oppure scrivere una mail a info@gemmecotti.com. Si consiglia vivamente di conservare la risposta scritta di GemmeCotti.

2.1.2 Indicazioni sulle pericolosità



Per la sicurezza degli operatori addetti alle operazioni di installazione è necessario usare un abbigliamento protettivo e i dispositivi di protezione individuale omologati secondo le vigenti disposizioni di legge (i.e. occhiali di sicurezza, guanti e calzature isolanti e protettive contro gli schiacciamenti).



Queste pompe sono state progettate e costruite per l'utilizzo in specifiche condizioni ed entro limiti definiti. L'utilizzo al di fuori di queste specifiche deve essere concordato e approvato dal servizio tecnico di GemmeCotti. **Deve essere tenuto presente che, se le pompe sono utilizzate al di fuori delle loro specifiche tecniche, la Certificazione CE e le Garanzie decadono. Inoltre qualora la pompa venisse utilizzata al di fuori delle specifiche**

¹ Il mancato rispetto delle avvertenze fornite può invalidare la Certificazione e la Garanzia della pompa

tecniche comunicate in fase di preventivo e confermate con ns conferma d'ordine, l'utilizzatore assume ogni responsabilità per la certificazione CE del prodotto.



La pompa deve essere utilizzata solo nelle applicazioni specificate nell'ordine per le quali GemmeCotti ha selezionato il modello, i materiali di costruzione e collaudato la pompa per rispettarne le specifiche. Per ogni uso al di fuori di quanto comunicato con l'ordine deve sempre essere fatta richiesta scritta all'ufficio tecnico di GemmeCotti che a sua volta risponderà in forma scritta.



Non è fornita alcuna garanzia per riparazioni o alterazioni fatte sul prodotto da parte degli utilizzatori o da personale terzo non specificatamente autorizzato da GemmeCotti.



Arrestare sempre la pompa prima di toccarla o procedere a un qualsiasi intervento su di essa o nel circuito di installazione. La pompa deve essere svuotata del liquido pompato, e decontaminata accuratamente con acqua prima di effettuare qualsiasi intervento.

Accertarsi che la rete elettrica a cui verrà allacciata la pompa sia di adeguata potenza e abbia i corretti dispositivi di protezione (i.e. messa a terra, salvavita).



Scollegare sempre l'alimentazione elettrica prima di lavorare sulla pompa per manutenzioni o sostituzioni di parti.

Mantenere sempre un estintore nelle vicinanze dell'installazione della pompa.



Prestate sempre la massima attenzione nell'eseguire attività di manutenzione sulle pompe e sui circuiti annessi quando sono utilizzati con liquidi pericolosi.

L'uso di uno starter elettrico è raccomandato. Un semplice interruttore può non essere sufficiente per avviare e fermare il motore elettrico collegato alla linea elettrica principale.

Uno starter appropriato:

- consente di prevenire avviamenti accidentali dopo un tentativo di avviamento fallito;
- provvede ad un sicuro interruttore, protetto contro l'acqua;
- protegge il motore elettrico contro i sovraccarichi da cortocircuito (un fusibile protegge solo i fili);
- resiste contro avviamenti in sovraccarico sul motore, prevenendo pericolosi archi elettrici e prematura usura dei contatti elettrici.

2.2 Ispezione al ricevimento

Benché siano state prese tutte le precauzioni prima dell'imballaggio vi consigliamo di controllare attentamente il materiale ricevuto. Esaminare tutte le voci contenute nella packing list. Fare rapporto scritto immediatamente per eventuali danni o mancanze imputabili al trasportatore e/o a GemmeCotti.

Controllate i dati di targa della pompa ricevuta e confrontateli con quelli relativi al vostro ordine d'acquisto.

Se la pompa è stata fornita con il motore, rimuovete lo schermo protettivo della ventola del motore e provate a ruotare a mano l'albero del motore. Se sentite una forte resistenza alla rotazione o se udite rumori anomali chiamate il vostro rivenditore di fiducia o direttamente il servizio di assistenza di GemmeCotti. Rimontare il copriventola prima di azionare la pompa.

2.3 Stoccaggio



Qualora la pompa venisse posta a magazzino assicurarsi che ciò avvenga in una postazione non umida e riparata; utilizzare sempre l'imballo originale o una protezione equivalente. Qualora la pompa dovesse esser lasciata a magazzino per periodi molto lunghi e/o in ambienti particolarmente umidi si raccomanda l'utilizzo di sostanze igroscopiche (silica gel) per prevenire danni.



Non rimuovere le protezioni delle flange fino al momento dell'installazione e otturare, se già non chiusi, i fori dei collettori di aspirazione/mandata e attacco aria per prevenire l'intrusione di corpi estranei.



Si avverte che un prolungato tempo di stoccaggio delle pompe può provocare:
- degrado dell'isolamento del motore a causa di un assorbimento di umidità
-degrado delle guarnizioni

2.4 Fissaggio



GemmeCotti s.r.l. non può essere considerata responsabile per danni a persone o oggetti causati da un installazione impropria o eseguita da personale non qualificato.

Installare la pompa in una posizione che ne consenta un servizio facile.



Il gruppo motore/pompa deve essere fissato su una struttura rigida che consenta l'appoggio di tutta la struttura. Assicurarsi che la pompa sia fissata su un piano, eventualmente utilizzare dei cunei sotto le basi di appoggio del motore. Ove ritenuto necessario utilizzare dei "bumper" per ridurre le vibrazioni verso la superficie di fissaggio.

2.5 Impianto idraulico

La pompa è generalmente parte di un impianto idraulico che può includere un vario numero di componenti quali, valvole, attrezzature, filtri, giunti di espansione, strumenti, etc. Il modo in cui l'impianto è eseguito e il posizionamento dei suoi componenti ha una grande influenza sul funzionamento e sulla vita della pompa.

2.6 Collegamenti tubi di aspirazione e mandata ²

Posizionare la pompa nel punto più vicino possibile alla sorgente del liquido da movimentare e sotto del livello del liquido stesso (sotto battente).

Usare sempre tubi il più corti possibile limitando le curve al minimo e assicurando raggi di curvatura i più grandi possibili. Evitare tasche d'aria che possono sorgere nelle tubazioni lunghe. Evitare che si creino sifoni prima dell'aspirazione della pompa.



Le tubazioni dovrebbero essere sostenute e mantenute in linea indipendentemente dalla pompa, fino alle sue connessioni, in modo da non gravare su di essa..



I diametri dei tubi di aspirazione e mandata devono essere almeno uguali al diametro dei collettori della pompa. Restringimenti sulla tubazione aspirante sono responsabili e causa di cavitazione della pompa, portando a una perdita di rendimento e ad una rapida usura. Si

²

Il mancato rispetto delle avvertenze fornite può invalidare i termini di garanzia sulle pompe fornite.

consiglia di utilizzare sempre tubi flessibili rinforzati che non collassino in situazione di depressione.



La linea di aspirazione deve essere pulita e/o provvista di un filtro per proteggere la girante da danni dovuti a scorie, o di altre particelle estranee, specialmente al primo avvio dell'impianto.

Non accoppiare mai tubazioni in metallo su pompe in plastica.



Il serraggio delle tubazioni sulle pompe in plastica va eseguito senza uso di attrezzi. Assicurarsi che le connessioni siano accuratamente serrate altrimenti la capacità di aspirazione verrà ridotta.

Un manometro dovrebbe essere installato in entrambe le tubazioni di aspirazione e mandata. L'installazione dei manometri consentirà all'operatore di controllare facilmente il corretto funzionamento della pompa in relazione al punto di funzionamento richiesto. In caso di cavitazione o altri malfunzionamenti, si osserveranno evidenti fluttuazioni di pressione.

2.7 Strumenti di controllo

In funzione dell'importanza del circuito di pompaggio può essere utile mantenere uno stretto controllo sulle prestazioni e condizioni del processo. Può essere raccomandato l'utilizzo di strumenti per la misurazione della pressione sul circuito di aspirazione e su quello di mandata.

Anche la misurazione della potenza elettrica assorbita dal motore può essere misurata per mezzo dell'utilizzo di un wattmetro.



Se la temperatura del liquido pompato può rappresentare un elemento critico inserire nel circuito un termometro preferibilmente sulla linea di aspirazione.

Questi strumenti di controllo possono avvisare su eventuali situazioni anomale di funzionamento della pompa come ad esempio: valvole chiuse accidentalmente, liquido mancante, sovraccarichi etc.

2.8 Connessione del motore

Controllate che la tensione e la frequenza riportati sull'etichetta del motore corrispondano a quelle della rete elettrica che dovete utilizzare.



Non connettere mai il motore elettrico direttamente alla linea principale ma proteggere la linea dedicata con un adatto interruttore generale con le adeguate protezioni per la sicurezza ed i sovraccarichi.

Le connessioni elettriche devono sempre essere eseguite da un elettricista esperto qualificato.



I motori forniti devono essere alimentati con tensioni trifasi o se richiesto dal cliente, monofase. Il tipo di connessione nei motori trifasi può essere a stella (Y) o a delta (Δ) in accordo alla linea di alimentazione 380 o 220 VAC (vedere figura 1).

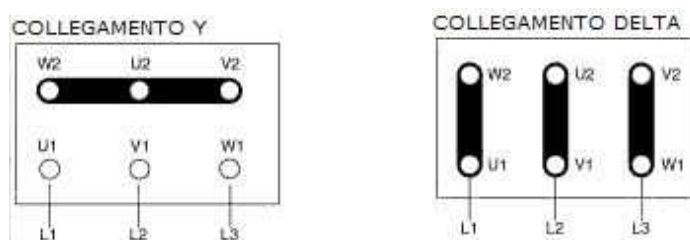


Figura 1



Assicurarsi che il senso di rotazione del motore sia quello specificato sul corpo³ della pompa ed eventualmente indicato da una freccia adesiva posta sul copri ventola del motore stesso; per invertire il senso di rotazione è sufficiente invertire due delle tre linee in ingresso (Es. L1 con L2) nei motori trifase.

Per provare il senso di rotazione seguire le seguenti istruzioni:



- indossare i dispositivi di protezione individuali omologati (i.e. occhiali, guanti)
- assicurarsi che le condizioni di utilizzo siano conformi alle specifiche della pompa (vedere paragrafo 7)
- installare la pompa nel sistema idraulico
- aprire completamente l'aspirazione e la valvola di scarico
- far fluire il liquido all'interno della pompa. Si consiglia di effettuare questa prova con liquido inerte come l'acqua.
- non permettere mai che la pompa giri a secco
- alimentare il motore solo per uno o due secondi per osservarne il senso di rotazione che sia conforme alla freccia posta sul corpo della pompa stessa.

NOTA: Un pompa che gira al contrario pomperà ugualmente ma con un flusso ed una pressione decisamente inferiori ai dati di targa.

3. SERVIZIO

3.1 Uso e sicurezza

ATTENZIONE:

Pratiche pericolose o azzardate possono causare gravi lesioni o morte alle persone o gravi danni materiali è quindi indispensabile assicurare il rispetto di tutte le avvertenze relative alla sicurezza ed al corretto uso fornite in questo manuale.



Verificate sempre che il fluido pompato sia compatibile con i materiali di costruzione della pompa. Per eventuali chiarimenti contattare l'ufficio tecnico di GemmeCotti.



In caso di impiego per il pompaggio di liquidi aggressivi, tossici o pericolosi per la salute, in genere bisogna installare sulla pompa un'adeguata protezione per il contenimento, la raccolta e la segnalazione del prodotto pericoloso in caso di fuoriuscita: Es. PERICOLO DI INQUINAMENTO, CONTAMINAZIONE, LESIONE E/O MORTE.



Non restringete mai l'aspirazione. Restringimenti sull'aspirazione sono responsabili della

³ Procedere come indicato ai passi successivi.

cavitazione della pompa, la quale porta ad una perdita di rendimento e ad una rapida usura. Restringimenti sulla mandata non sono consigliabili, riduzioni della portata, se richieste, possono essere ottenute per mezzo di una valvola installata sulla tubazione di mandata.



Non allentare mai le connessioni della pompa mentre è sotto pressione.

Non avviare e/o far funzionare la pompa se sono presenti tracce di perdite nel circuito.

Le temperature di esercizio devono essere tali da rispettare le caratteristiche dei materiali costruttivi impiegati nella pompa:



- 60 °C esecuzione in polipropilene (PP)
- 80 °C esecuzione in PVDF



NON FAR GIRARE MAI LA POMPA A SECCO



Un guasto accidentale può generare spruzzi fino a notevole distanza.



In caso di vibrazioni o rumori anomali fermare subito la pompa.



Non pompare liquidi infiammanti.



Non toccare la pompa mentre è in moto.



Prima di toccare il motore o la lanterna togliere la corrente.

3.2 Funzionamento a secco



Riempite la pompa con acqua (se compatibile con il liquido di processo) o con il liquido da pompare prima di avviare la stessa. Questo proteggerà le bussole e l'albero della pompa contro il funzionamento a secco. **NON FATE GIRARE MAI LA POMPA A SECCO** in quanto si possono causare gravi danni per la mancanza della necessaria lubrificazione ai componenti interni della pompa stessa.

3.3 Temperatura



Aumentando la temperatura del fluido movimentato si può danneggiare la pompa e/o i tubi dell'impianto e si può causare una situazione di serio pericolo per le persone nelle vicinanze. Evitare salti repentini della temperatura e non eccedere le temperature specificate nell'ordine. Vedere i valori di temperature dei materiali costruttivi della pompa al paragrafo 3.1.

3.4 Prima dell'avviamento

Essere sicuri che la pompa è installata in accordo alle istruzioni fornite nelle precedente sezione 2.



Quando la stazione di pompaggio è nuova, è necessario riempire il sistema con acqua (o con altro liquido inerte) per controllare che non ci siano perdite. **QUALORA LA POMPA SIA MONTATA SOPRA BATTENTE ESSA DEVE ESSERE ADESCATA, CIOE' RIEMPITA DI LIQUIDO E LA TUBAZIONE DI ASPIRAZIONE DEVE ESSERE MANTENUTA PIENA DI LIQUIDO PRIMA DELL'AVVIAMENTO**



ATTENZIONE: Alcuni liquidi reagiscono con acqua. **VERIFICARE SE IL LIQUIDO DA POMPARE REAGISCE CON L'ACQUA. IN QUESTO CASO L'IMPIANTO DEVE ESSERE COMPLETAMENTE SVUOTATO ED ASCIUGATO.**

3.5 Avviamento

Avviare il motore elettrico e aprire il condotto di mandata gradualmente fino al raggiungimento del flusso desiderato.

La pompa non può girare più di due o tre minuti con il circuito di mandata chiuso. Un periodo più lungo può causare seri danni alla pompa.

Se la pressione indicata dagli strumenti di controllo in uscita non aumenta spegnere la pompa immediatamente e rilasciare la pressione gradualmente.

Ripetere le operazioni di installazione della pompa come dal paragrafo 2.

Se durante la fase di avviamento si verificano cambi nella velocità del flusso, nella densità, temperatura o viscosità del liquido, fermare la pompa e mettersi in contatto con il servizio di assistenza tecnica di GemmeCotti s.r.l..

3.6 Condizioni ottimali di utilizzo

Funzionando continuamente alle massime prestazioni (massima pressione/portata) si può verificare una prematura usura della pompa. Come buona norma, raccomandiamo di utilizzare la pompa alla metà della sua portata massima (vedere paragrafo relativo ai dati tecnici).



La portata e la prevalenza della pompa sono riferite al pompaggio di acqua a temperatura ambiente. Qualora si dovessero pompare liquidi ad alte temperature od alte viscosità e densità, le prestazioni dovranno essere corrispondentemente ridotte. Le pompe della serie HCO funzionano bene con liquidi aventi viscosità fino a 100 CPS⁴ e pesi specifici fino a 1.9 kg/dm⁴. **IN OGNI CASO SIA LA VISCOSITA' CHE IL PESO SPECIFICO DEVONO ESSERE COMUNICATI IN FASE DI RICHIESTA D'OFFERTA**, il motore elettrico è selezionato per la viscosità ed il peso specifico comunicati, qualora fossero più alti, la potenza del motore potrebbe essere insufficiente.

3.7 Arresto

Normalmente la pompa dovrebbe essere fermata solo dopo la chiusura della valvola di

⁴ I valori citati sono puramente indicativi e possono variare all'interno della famiglia delle pompe della serie HCO.

uscita. Se viene chiusa prima la valvola di aspirazione può accadere la cavitazione della pompa.

Nel caso in cui l'aspirazione è allagata chiudere la valvola dopo aver fermato la pompa.



In taluni casi la pompa potrebbe essere utilizzata per svuotare serbatoi o cisterne, in questi casi può accadere che il liquido termini di fluire nella pompa mentre questa è ancora funzionante. In questi casi una pompa che opera senza liquidi (e quindi a secco) può essere seriamente danneggiata se non viene immediatamente fermata. Per utilizzi di questo tipo è raccomandabile l'impiego di dispositivi automatici di arresto o la costante presenza di un operatore che possa arrestare prontamente la pompa.

3.8 Lunga inattività della pompa



Qualora la pompa dovesse rimanere ferma per un lungo periodo, prima di procedere al fermo, è consigliabile far circolare acqua nel circuito per diversi minuti evitando così rischi di incrostazioni interne o precipitazioni di parti solide. Prosciugare quindi il liquido nella pompa. Un eventuale congelamento del liquido all'interno della pompa può causare danni. Verificare in ogni caso se il liquido pompato reagisce con l'acqua. In questo caso contattare GemmeCotti per verificare una soluzione alternativa.

Nei casi in cui la pompa venga rimossa temporaneamente dall'impianto e messa a magazzino occorre seguire le istruzioni fornite al paragrafo 2.3 "Stoccaggio".

3.9 Livello di rumore

In alcune circostanze, per esempio quando la pompa lavora con alta pressione e bassa portata il rumore aumenta e può essere fastidioso al personale che lavora nelle vicinanze. In questo caso è possibile intervenire con:



- tappi per orecchie;
- cuffie antirumore protettive omologate per il personale nelle vicinanze;
- dispositivi insonorizzanti per la pompa. In questi casi assicurarsi che la ventilazione del motore sia garantita.

4. MANUTENZIONE

4.1 Disposizioni generali



Durante il periodo di garanzia nessuna operazione di smontaggio della pompa deve essere eseguita se non da personale di GemmeCotti o autorizzato da GemmeCotti. Tutte le operazioni riportate nei paragrafi a seguire devono essere eseguite unicamente da personale adeguatamente qualificato e seguendo passo passo tutte le avvertenze inserite in questo manuale.

Pulire la superficie esterna delle pompe usando solo dispositivi antistatici.



Ogni operazione svolta sulla macchina deve essere condotta solo dopo aver sconnesso fisicamente l'alimentazione elettrica.



La movimentazione delle pompe con pesi superiori a 16 Kg non deve essere eseguita manualmente, ma unicamente utilizzando montacarichi o altri mezzi idonei. Durante gli spostamenti della macchina o di parti della macchina evitate colpi o cadute che possano danneggiare i dispositivi.



Prima di procedere allo smontaggio di parti della pompa assicurarsi che i liquidi interni pericolosi siano stati adeguatamente rimossi / lavati. **LA POMPA DEVE ESSERE BONIFICATA.**



Fare attenzione che alcuni liquidi interni potrebbero avere pericolose reazioni a contatto dell'acqua.



Durante le operazioni di scarico dei liquidi pericolosi assicurarsi che non si verifichino situazioni di pericolo per persone o l'ambiente.

4.2 Ispezioni

Sono consigliabili periodiche ispezioni per verificare lo stato di usura della girante, dell'albero e delle boccole e se le condizioni generali delle parti interne della pompa sono buone.

L'intervallo delle ispezioni è fortemente dipendente dalle condizioni di esercizio della pompa. Le caratteristiche del fluido, temperatura, materiali utilizzati e naturalmente dal tempo di funzionamento.

Qualora si sia riscontrato un problema oppure la pompa necessita di un'ispezione completa vedere i capitoli "Risoluzione dei problemi" e "Smontaggio pompa".

4.3 Procedura prima dello smontaggio



ATTENZIONE:

Nel caso in cui la pompa abbia pompato liquidi caldi, assicurarsi che sia stata raffreddata prima di procedere allo smontaggio. La pompa potrebbe aver pompato liquidi tossici e/o pericolosi: è quindi necessario indossare protezioni per la pelle e gli occhi.



ATTENZIONE:

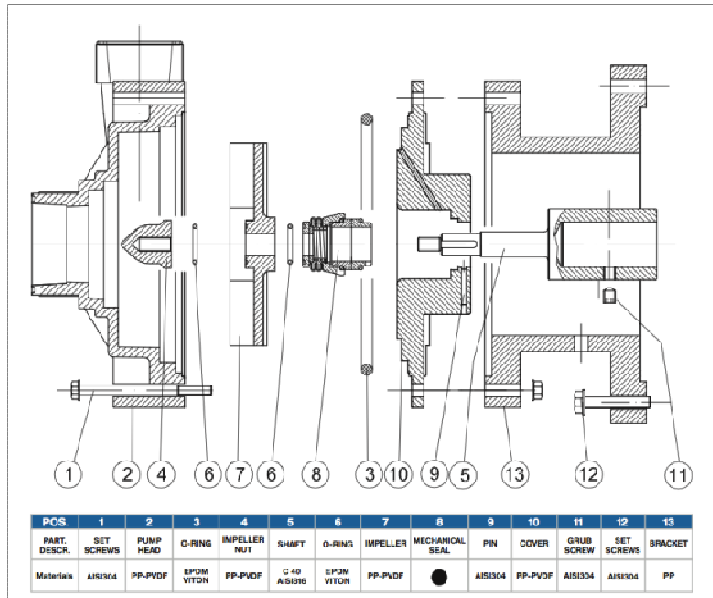
Essere sicuri di aver bonificato accuratamente la pompa. Lavare e neutralizzare completamente i fluidi pericolosi all'interno della pompa. Il liquido deve essere recuperato ed eliminato secondo le leggi ambientali esistenti. Dopo aver scollegato i tubi di aspirazione e mandata chiuderne le estremità.

4.4 Smontaggio

NB: Le foto utilizzate per illustrare le operazioni di smontaggio si riferiscono ad un particolare modello della famiglia HCO e pertanto la pompa di vostra dotazione potrebbe lievemente differire da quanto mostrato.

4.4.1 Parti principali

Il disegno in allegato mostra un esploso dei particolari costituenti una pompa della famiglia HCO in materiale termoplastico (in particolare i modelli 110 e 140).



La foto N. 1 mostra le parti principali costituenti una pompa HCO in materiale termoplastico (con esclusione del motore).



Foto N. 1

4.4.2 Distacco della pompa dal motore

Sequenza operazioni:

1. Rimuovere le viti di serraggio della corpo pompa con la lanterna (Foto N.2-3) e separarlo dal resto della pompa.



Foto N. 2



Foto N. 3

2-Svitare il dado girante, rimuovere la girante e controllare lo stato di usura dell'o-ring (Foto 4-5-6)

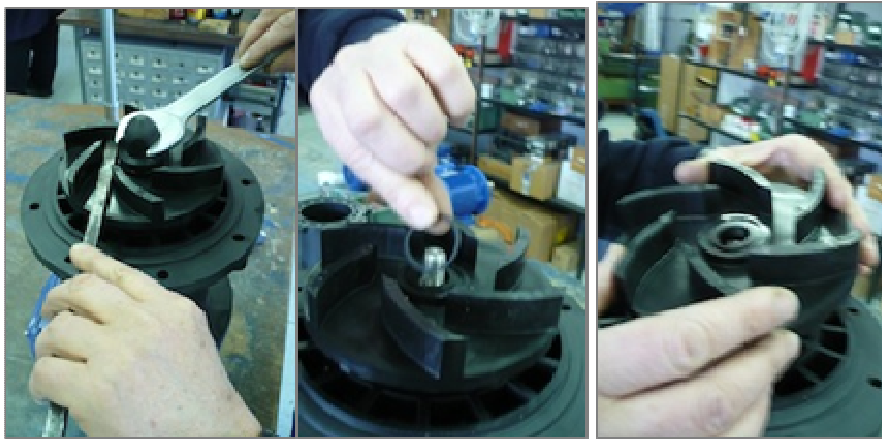


Foto N. 4

Foto N. 5

Foto N. 6

3-Dopo aver tolto la girante, controllare l'usura della tenuta meccanica (foto 7). Rimuovere il coperchio dalla lanterna e controllare lo stato dell'anello statico. Dopo aver svolto queste operazioni, è possibile rimuovere le viti tra la lanterna e il motore (Foto 8-9). L'albero della pompa serie HCO è accoppiato direttamente al motore.



Foto 7



Foto 8



Foto 9

I componenti che possono essere periodicamente sostituiti sono:

- O-ring (particolare 3 e 6 nel disegno d'esploso)
- Tenuta meccanica (particolare 8 nel disegno esploso)

4.5 Montaggio

La sequenza di montaggio è speculare a quella di smontaggio occorre tenere però presenti le seguenti avvertenze:



ATTENZIONE:

Pulire accuratamente ogni componente prima dell'assemblaggio, assicurarsi che tutte le parti siano prive di sporco, particelle metalliche etc

- assicurarsi che nella fase di chiusura della pompa la guarnizione (o-ring) sia perfettamente in sede e non venga pizzicata.
- utilizzare chiavi dinamometriche per una corretta forza di serraggio delle viti in accordo alla tabella riportata nel successivo paragrafo 4.7.



- dopo aver serrato la pompa sulla flangia del motore, rimuovere momentaneamente lo schermo protettivo della ventola sulla parte posteriore del motore e ruotare a mano la ventola per verificare la libera rotazione dell'assieme così realizzato. Nel caso si rilevino eccessivi attriti o rumori anomali procedere allo smontaggio dell'assieme (operazioni al paragrafo 4.4) e a rilevare la causa dell'anomalia. In nessun caso procedere all'uso della pompa senza aver effettuato questo controllo. Rimontare la ventola protettiva prima di avviare la pompa.

4.6 Sostituzione del motore

Procedere come indicato al precedente paragrafo 4.4.2. Assicurarsi che le caratteristiche del motore siano uguali al motore che viene sostituito. Il fabbricante del motore può essere differente da quello precedentemente montato.

4.7 Coppie di serraggio

Le coppie di serraggio raccomandate sono espone nella tabella che segue:

TABELLA 1	Lanterna su motore	Corpo su lanterna
HCO 110	M10 X 40mm– 10 Nm	M8 X115mm – 25 Nm
HCO 120	M10 X 40mm– 10 Nm	M8 X115mm – 25 Nm
HCO 130	M10 X 40mm– 10 Nm	M8 X 115mm– 25 Nm
HCO 140	M12 X 40mm– 10 Nm	M8 X 115mm– 25 Nm
HCO 150	M10 X 60mm– 15 Nm	M8 X 120mm– 30 Nm
HCO 155	M10 X 60mm– 15 Nm	M8 X 120mm– 30 Nm
HCO 160	M10 X 60mm– 15 Nm	M8 X 120mm– 30 Nm
HCO 170	M10 X 60mm– 15 Nm	M8 X 120mm– 30 Nm

5. RISOLUZIONE PROBLEMI

1	2	3	4	5	6	7	8	9	Causa possibile	Soluzione
S o v r a c c a r i c o / d e l / m o t o r e	I n s u f f i c i e n t e / v e l o c i t à / d e l / f l u s s o / m a n d a t a / p r e s s i o n e / n e l l a / p o m p a	M a n c a / p r e s s i o n e / d a l / l a t o / d e l l a / m a n d a t a	F l u s s o / p r e s s i o n e / d a l / l a t o / d e l l a / m a n d a t a	R u m o r e / v i b r a z i o n i	P o m p a / o t t u r a t a	S u r r i s c a l d a m e n t o / d e l l a / p o m p a	U s u r a / a n o m a l a	P e r d i t a / n e l l a / p o m p a		
	•								Errato senso di rotazione del motore	Invertire il senso di rotazione
	•	•	•	•					Insufficiente aspirazione (NPSH)	Aumentare la disponibilità NPSH: <ul style="list-style-type: none"> • Aumentare la riserva di aspirazione (battente positivo) • Abbassare la pompa • Aumentare il diam. del tubo di aspirazione • Accorciare o rendere diretto il tubo di aspirazione
		•							La pompa è ostruita	Pulire la pompa
	•		•	•			•		Cavitazione	Aumentare l'NPSH disponibile di aspirazione
	•		•	•			•		La pompa aspira aria	Verificare che i giunti dei tubi di aspirazione siano a tenuta
		•	•	•					Il tubo di aspirazione è bloccato	Verificare le valvole ed i filtri sulla linea di aspirazione
	•			•					Pressione di mandata è troppo forte	Ridurre la spinta aumentando il diametro dei tubi e/o riducendo il numero delle valvole o delle curve
	•			•		•			Velocità del flusso troppo alta	Ridurre il flusso: <ul style="list-style-type: none"> • Chiudere parzialmente la valvola di mandata • Ridurre la velocità di rotazione
	•			•	•	•	•		Temperatura del liquido troppo alta	Raffreddare il liquido
							•		Errato materiale dell'o-ring x il liquido pompato	Montare un o-ring di diverso materiale (contact us)

•				•	•	•				La girante sfrega	<ul style="list-style-type: none"> Ridurre la temperatura Regolare la distanza tra la girante e il bicchiere o il corpo
				•	•	•	•			Oggetti estranei nel liquido	Utilizzare un filtro nel circuito di aspirazione
		•								Chiusura della valvola lato aspirazione	Verificare e aprire la valvola
	•									Pressione di mandata troppo bassa	Aumentare la pressione: Installare girante con diametro maggiore (contattare GemmeCotti)
1	2	3	4	5	6	7	8	9			

6. RICAMBI

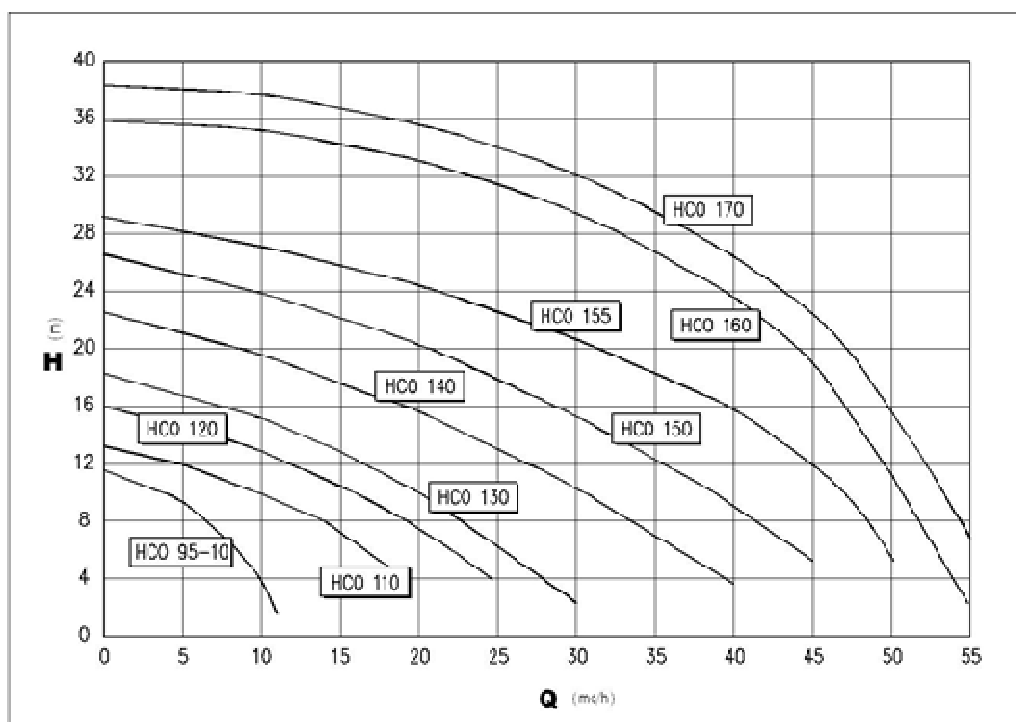
6.1 Come ordinare i ricambi

Una completa serie di ricambi è disponibile presso il nostro magazzino ed i nostri distributori. Per richiedere i ricambi è necessario comunicare il modello della vostra pompa, la grandezza, il materiale, la matricola, l'anno di costruzione e il numero della parte di ricambio richiesta. Tali riferimenti sono rintracciabili direttamente sulla targhetta della pompa e sui disegni in sezione relativi alla pompa stessa. Qualora non aveste i disegni in sezione contattare l'ufficio commerciale di GemmeCotti (tel. +39 0296460406).

7. DATI

7.1 Curve caratteristiche

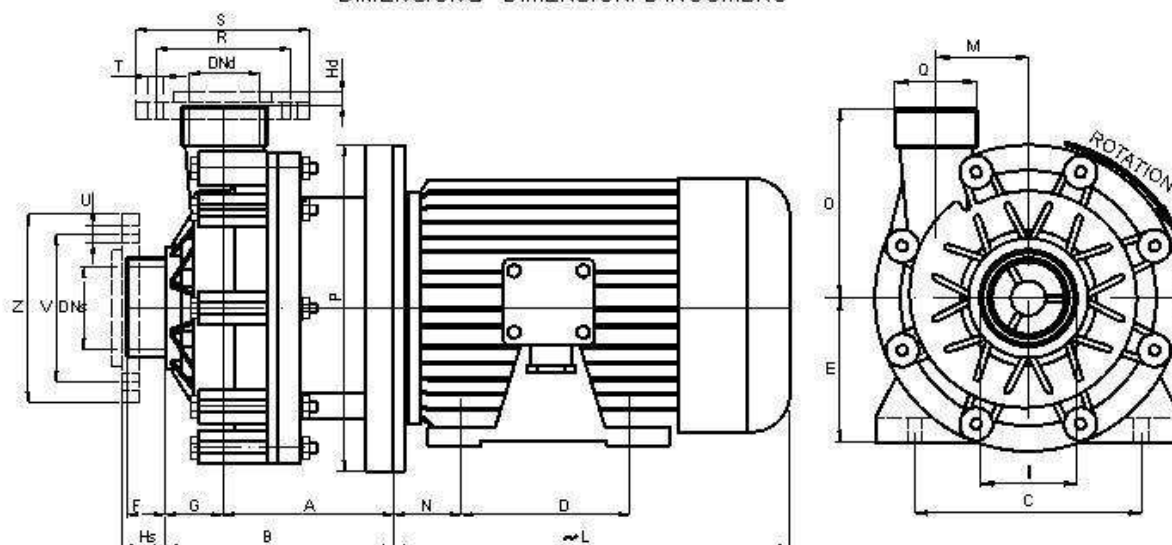
Pompe HCO in materiale termoplastico PP / PVDF:



7.2 Dimensioni

HCO 95.10-110-120-130-140-150-155-160-170 PP/PVDF

DIMENSIONS/ DIMENSIONI D'INGOMBRO



PUMP TYPE	FLANGES DIMENSIONS - mm -							
	R	S	T	U	V	Z	DNs	DNd
HCO 95.10	85	115	14	18	110	150	40	25
HCO 110	125	168	18	18	145	188	65	50
HCO 120	125	168	18	18	145	188	65	50
HCO 130	125	168	18	18	145	188	65	50
HCO 140	125	168	18	18	145	188	65	50
HCO 150	145	188	18	18	160	203	80	65
HCO 155	145	188	18	18	160	203	80	65
HCO 160	145	188	18	18	160	203	80	65
HCO 170	145	188	18	18	160	203	80	65

FLANGES
DIN PN 10

NOTE:
DIRECTION OF ROTATION IS COUNTER CLOCKWISE
AS SEEN WHEN FACING THE MOTOR.
PUMPS AVAILABLE THREADED OR FLANGED.

THE DIMENSION'S ARE PURE INDICATIVE AND CAN BE
CHANGED WITHOUT PRIOR NOTICE.

PUMP TYPE	MOTOR FLANGE B3 - B5	POT. Kw	DIMENSIONS - mm -															
			A	B	C	D	E	F	G	Hs	Hd	I	L	M	N	O	P	Q
HCO 95.10	G 71 B	0.55	110	180	112	90	71	-	70	20	9	1 1/2 FEMALE	215	45	45	100	160	1" MALE
HCO 110	G 80 B	1.1	199	260	125	100	80	30	61	44	13	2 1/2 MALE	232	66	50	140	200	2" MALE
HCO 120	G 90 S	1.5	199	260	140	100	90	30	61	44	13	2 1/2 MALE	255	66	56	140	200	2" MALE
HCO 130	G 90 L	2.2	199	260	140	125	90	30	61	44	13	2 1/2 MALE	280	66	56	140	200	2" MALE
HCO 140	G 100	3	219	280	160	140	100	30	61	44	13	2 1/2 MALE	315	66	63	140	250	2" MALE
HCO 150	G 132 S	5.5	184	235	216	140	132	40	51	50	10	3" MALE	380	82.5	89	170	300	2 1/2" MALE
HCO 155	G 132 S	5.5	184	235	216	140	132	40	51	50	10	3" MALE	380	82.5	89	170	300	2 1/2" MALE
HCO 160	G 132 M	7.5	184	235	216	178	132	40	51	50	10	3" MALE	420	82.5	89	170	300	2 1/2" MALE
HCO 170	G 132 M	7.5	184	235	216	178	132	40	51	50	10	3" MALE	420	82.5	89	170	300	2 1/2" MALE

7.3 Dati tecnici e limiti

Le curve specifiche sono valide per fluidi omogenei con peso specifico=1, viscosità 1cPs a temperatura 20°C. Qualora si dovessero pompare liquidi con peso specifico superiore a 1, la potenza assorbita riportata sulla curva caratteristica dovrà essere moltiplicata per il valore del peso specifico del liquido da pompare. Per liquidi aventi peso specifico superiore a 2 contattare il servizio tecnico di GemmeCotti s.r.l. (tel. +390296460406).

Le curve caratteristiche sono valide per liquidi omogenei aventi viscosità 1 CPS. Se il liquido pompato dovesse avere viscosità diversa da 1 CPS i valori di Q/H saranno alterati. Il rendimento della pompa diminuirà. Per liquidi aventi viscosità inferiore a 0.5 CPS o maggiore a 150 CPS contattare il servizio tecnico di GemmeCotti.

I valori di NPSH richiesto riportati sulle curve caratteristiche sono i valori richiesti più bassi. Come regola, per ragioni di sicurezza, il valore di NPSH dell'impianto dovrà essere almeno di 0,5 m superiore al valore di NPSH richiesto (riportato sulle curve caratteristiche).

I valori dei rendimenti riportati sulle curve sono riferiti a pompe campione in fase di prototipazione. Nelle pompe costruite in serie tali valori possono essere più bassi. Come regola detti valori vanno considerati ridotti come segue:

- pompe con raccordo di mandata fino a 25 mm: -3 punti
- pompe con raccordo di mandata superiore a 25 mm: -2 punti

Le caratteristiche delle pompe HCO sono garantite dal costruttore con tolleranze in accordo alle norme UNI EN ISO 9906:2002 – Prove di prestazioni idrauliche e criteri di accettazione. Il rispetto di altre specifiche o normative richiedenti tolleranze più ristrette, dovranno essere specificatamente richieste all'atto della richiesta d'offerta; in questo caso verrà selezionata la pompa più adatta e saranno conseguentemente considerate le normative richieste.

8. GARANZIA E RIPARAZIONE

8.1 Garanzia

Tutti i prodotti GemmeCotti srl sono coperti da garanzia per un periodo di dodici (12) mesi a partire dalla data di consegna delle merci.

Al fine di ottenere la garanzia, è necessario che il difetto venga segnalato per iscritto entro 8 giorni da quando si manifesta lo stesso, e che il pezzo destinato alla riparazione o alla sostituzione, sia inviato a GemmeCotti. Non si esercita garanzia in loco. In caso di richiesta di intervento in garanzia, è preferibile ritornare a GemmeCotti la pompa completa, con relativo motore.

Le spese di trasporto ed i relativi rischi, ed eventuali oneri doganali, sono a carico dell'acquirente e non saranno accettate in alcun modo spedizioni a carico del destinatario.

Il Costruttore non si ritiene responsabile di eventuali danni causati durante il trasporto delle parti o della pompa, inviati per intervento in garanzia.

Il sistema di garanzia prevede che, a seguito di un accurato esame presso la nostra sede, GemmeCotti discrezionalmente procederà a riparare o sostituire la parte (o le parti) della pompa che dimostri la presenza di vizi o difetti del materiale o della lavorazione, o entrambi. Non è previsto alcun rimborso o accredito per il materiale difettoso o per danni diretti o indiretti, inclusa la mancata produzione, causati dalle nostre pompe. In ogni caso, qualsiasi

rivalsa non potrà eccedere il costo della pompa o del materiale fornito.

Qualora il liquido pompato e le prestazioni richieste non siano state comunicate in fase di richiesta d'offerta, e confermate da GemmeCotti in fase d'offerta e conferma d'ordine, il cliente si assume la totale responsabilità dell'uso del prodotto, eventualmente impiegato in modo improprio, e di conseguenza decadrà la garanzia, la dichiarazione di conformità alla Direttiva Macchine 2006/42/CE e la relativa marcatura CE. Il cliente in questo caso si assume la responsabilità dell'immissione nel mercato del prodotto e dovrà provvedere a redigere una nuova dichiarazione di conformità e rimarcare la pompa. L'utilizzatore è comunque ritenuto il maggiore conoscitore della compatibilità chimica e delle reazioni tra il liquido da pompare e i materiali costruttivi della pompa, di conseguenza le informazioni fornite a questo proposito da GemmeCotti sono puramente indicative.

Se il prodotto reso non è più coperto da garanzia, o se in seguito all'esame non viene riscontrato alcun vizio o difettosità, verranno addebitate all'acquirente le spese di controllo e il prodotto riparato o sostituito sarà restituito a carico del destinatario. Le pompe riparate o sostituite in garanzia, invece, saranno fornite alle stesse condizioni di resa dell'ordine principale e la garanzia non verrà prolungata.

La garanzia non è applicata ai componenti soggetti a normale usura, quali tenute meccaniche, cuscinetti, boccole e lip seal.

L'acquirente è l'unico responsabile dell'uso corretto della pompa e di una sua manutenzione accurata. Di conseguenza, la garanzia non verrà applicata su pompe che siano state mal conservate (non ricoverate in un luogo chiuso e asciutto, necessario in virtù della delicatezza dei materiali acquistati), contaminate, manipolate con negligenza, installate in modo errato, manomesse o mal regolate, impropriamente utilizzate in applicazioni e/o condizioni sbagliate. Nello specifico, GemmeCotti non assume alcuna responsabilità in caso di usura provocata da corrosione.

Gli interventi di riparazione ordinaria e/o manutenzione eseguiti al di fuori della rete autorizzata GemmeCotti, faranno decadere la garanzia e la dichiarazione CE.

La garanzia non copre inoltre i danni provocati da eventi straordinari e/o naturali, quali fulmini, gelo, fuoco ecc.

Gli obblighi di garanzia si ritengono totalmente soddisfatti con la riparazione o sostituzione delle parti difettose.

La garanzia fornita verrà sospesa in caso di mancato, o ritardato, pagamento e il periodo scoperto non verrà recuperato.

La presente clausola di garanzia è parte integrante dell'offerta e della conferma d'ordine.

Foro competente per eventuali controversie è il Tribunale di Busto Arsizio.

8.2 Resi di parti e riparazioni

Tutti i nostri distributori hanno un completo servizio di riparazione. Prendete contatto con il vostro distributore di zona o direttamente con GemmeCotti srl.

Prima di ritornare una pompa ai nostri servizi di riparazione o direttamente a GemmeCotti le pompe vanno bonificate dai liquidi pericolosi utilizzati. Prima di rendere la pompa il cliente dovrà inviare una dichiarazione di avvenuta bonifica via e-mail o fax come da fac simile al successivo paragrafo 8.3.

8.3 Dichiarazione di bonifica⁵ (fac simile)

Spett.

GemmeCotti *European Pumps*

Via A. Volta, 85/A Ceriano Laghetto(MI)

Telefono 02. 964. 60. 406-Fax 02. 964. 69. 114

Data

OGGETTO: Dichiarazione Bonifica Pompe per Revisione

In riferimento al nostro DDT n° del con la presente vogliamo confermarvi che il fluido trattato con queste pompe è:
.....

La pompa è stata bonificata a nostra cura, motivo per cui non essendoci alcuna precauzione o avvertenza in merito, potete procedere alla revisione senza pericolo alcuno.

Distinti saluti,

TIMBRO E FIRMA

⁵ DA COMPILARE SU CARTA INTESTATA DEL CLIENTE

8.4 CERTIFICATO CE PER LE POMPE DELLA SERIE HCO

Dichiarazione di conformità ⁶ (fac simile)
alla Direttiva macchine 2006/42/CE

GEMMECOTTI srl Office and Workshop.: Via A. Volta, 85/A 20020 CERIANO LAGHETTO (MI) Registered Office: P.zza De Gasperi 15 21040 Gerenzano (VA)
--

Dichiariamo sotto la nostra sola responsabilità che la pompa:

Marca : GEMMECOTTI

Tipo :

Modello :

Numero di serie:

Anno:

Come descritta nella documentazione allegata, è conforme alla direttiva macchine 2006/42 CE (ex 89/392/CEE - 91/368/CEE - 93/44/CEE – 93/68/CEE - 98/37 CEE) solo se utilizzata con i liquidi comunicati dal cliente e per le caratteristiche richieste alla pompa relativamente all'ordine N. del

Ove il liquido pompato e le prestazioni richieste non siano state comunicate, il cliente assume la totale responsabilità dell'uso del prodotto impiegato in modo improprio.

La conformità a detti requisiti viene espressa tramite la marcatura



ENRICO GEMME
(General Manager)
Ceriano Laghetto , lì

Firma

⁶ Nei casi in cui il cliente non comunichi il tipo di liquido utilizzato nella pompa e le condizioni di funzionamento previste la Dichiarazione di Conformità CE non verrà rilasciata ed il cliente si assumerà la responsabilità e l'onere di provvedere alla Certificazione della pompa nella sua applicazione.